



MASERATI 2 POSTI

PARTI DI RICAMBIO
SPARE PARTS

PIECES DE RECHANGE
ERSATZTEILE

OFFICINE ALFIERI MASERATI S. P. A.

MODENA (ITALIA)

VIA CIRO MENOTTI, 322 - TEL. 30-101 (3 LINEE)

PRESCRIZIONE PER L'ORDINAZIONE

Per ogni ordinazione bisogna indicare:

- 1° - Numero del motore e del telaio
- 2° - Numero del pezzo come indicato nelle tavole illustrate
- 3° - Il numero della tavola nella quale è illustrato il pezzo

ORDERING DIRECTIONS

When placing orders, please indicate the following:

- 1° - The number of engine and chassis
- 2° - The number of the spare part as specified on the illustration tables
- 3° - The number of the table which illustrates the spare part

LIGNE DE CONDUITE POUR LES COMMANDES

Il faut indiquer dans chaque commande:

- 1° - Le numéro du moteur et du châssis
- 2° - Le numéro de la pièce commandée inscrit à côté sur les tableaux
- 3° - Le numéro du tableau sur lequel est représentée la pièce commandée

VORGAN BEI BESTELLUNGEN

Grundsätzlich ist bei jeder Bestellung anzugeben:

- 1° - Das Nummer des Motors und des Fahrgestells
- 2° - Das Nummer des Teiles, wie auf den Bildtafeln verzeichnet
- 3° - Das Nummer der Tafel, auf welcher das Teil abgebildet ist

TAVOLA TABLE TABLEAU TAFEL	DENOMINAZIONE DENOMINATION DESIGNACION BENENNUNG
1	Blocco motore Engine housing Bloc moteur Motorgehäuse
2	Organi mobili del motore Moving parts Organes mobiles du moteur Triebwerksteile
3	Collettore aspirazione - Iniezione e comandi Intake manifold - Injection equipment Collecteur d'aspiration - Equipment d'injection Saugrohr - Einspritz Ausrüstung
4	Lubrificazione del motore Engine lubrication Lubrification du moteur Motorschmierung
5	Pompa acqua e ventilatore Water pump and fan Pompe de l'eau et ventilateur Wasserpumpe und Ventilator
6	Impianto elettrico motore Electrical equipment engine Équipement électrique moteur Elektrische Ausrüstung am Motor
7	Motore con doppia catena Twin chain engine Moteur avec double chaîne Motor mit zwei Ketten

TAVOLA TABLE TABLEAU TAFEL	DENOMINAZIONE DENOMINATION DESIGNACION BENENNUNG
8	Equipaggiamento iniezione Injection equipment Équipement d'injection Einspritz Ausrüstung
9	Distributore iniezione Metering distributor Tête d'injection Einspritz Verteiler
10	Pompa iniezione Injection pump Pompe d'injection Einspritz Pumpe
11	Frizione Clutch Embrayage Kupplung
12	Scatole cambio S5 17 Transmission housing S5 17 Boîte de vitesse S5 17 Getriebe Gehäuse S5 17
13	Ruotismi cambio S5 17 Transmission gear S5 17 Engranages de la boîte S5 17 Getriebe Innenteile S5 17
14	Scatola cambio S5 20 Transmission housing S5 20 Boîte de vitesse S5 20 Getriebe Gehäuse

TAVOLA TABLE TABLEAU TAFEL	DENOMINAZIONE DENOMINATION DESIGNACION BENENNUNG
15	Ruotismi cambio S5 20 Transmission gears S5 20 Engranages de la boîte S5 20 Getriebe Innenteile S5 20
16	Cambio automatico Automatic transmission Boîte de la vitesse automatique Automatisches Getriebe
17	Albero di trasmissione e ponte posteriore Propeller shaft and rear axle Arbre à cardans et pont AR Gelenkwellen und Hinterachse
18	Telaio Frame Châssis Rahmen
19	Sospensione anteriore Front suspension Souspension AV Vorderaufhängung
20	Sospensione posteriore Rear suspension Suspension AR Hinteraufhängung
21	Guida e pedaliera Steering parts and pedals Direction et pedalier Lenksäule und Pedale

TAVOLA TABLE TABLEAU TAFEL	DENOMINAZIONE DENOMINATION DESIGNACION BENENNUNG
22	Sterzo Tie rods Barres d'accouplement Lenkung und Lenkgestänge
23	Froni Brakes Freins Bremsen
24	Circolo frenante Brake control Commande de frein Bremsanlage
25	Serbatoio benzina Fuel tank Reservoir de carburant Kraftstoffbehälter
26	Tubi di scarico e supporti compressore Exhaust pipes and compressor bracket Conduite d'échappement et support du compresseur Auspuff und Kompressor Stuetze
27	Strumenti cruscotto Dashboard instruments Tablies des instruments Armaturenbrett und instrumente
28	Equipaggiamento elettrico Electrical equipment Équipement électrique Elektrische Ausrüstung

TAVOLA TABLE TABLEAU TAFEL	DENOMINAZIONE DENOMINATION DESIGNACION BENENNUNG
29	Impianto di condizionamento Conditioning air sistem Conditionnement d'air Klimaanlage
30	Scocca nuda Body shell Carrozzeria brute Karosserieeinzelteile
31	Riscaldamento e ventilazione Heating and cooling sistem Chauffage et ventilation Heizung und Lüftung
32	Sedili e rivestimenti A Seats and upholstery A Siège et recouvrement A Sitze und Polsterung A
33	Alzacristalli Window regulator Lèveglace Fensterheber
34	Scocca nuda spyder Spyder body shell Carrozzeria brute spyder Karosserieeinzelteile
35	Sedili e rivestimenti B Seats and upholstery B Siège et recouvrement B Sitze und Polsterung B

TAVOLA TABLE TABLEAU TAFEL	DENOMINAZIONE DENOMINATION DESIGNACION BENENNUNG
36	Varianti carrozzeria 109/A Body 109/A change Changement par la carrosserie 109/A Karosserie wechsel 109/A
37	Attrezzi Tools Outils Werkzeug

Tavola 1 - Blocco motore
Table 1 - Engine housing

Tableau 1 - Bloc moteur
Tafel 1 - Motorgehäuse

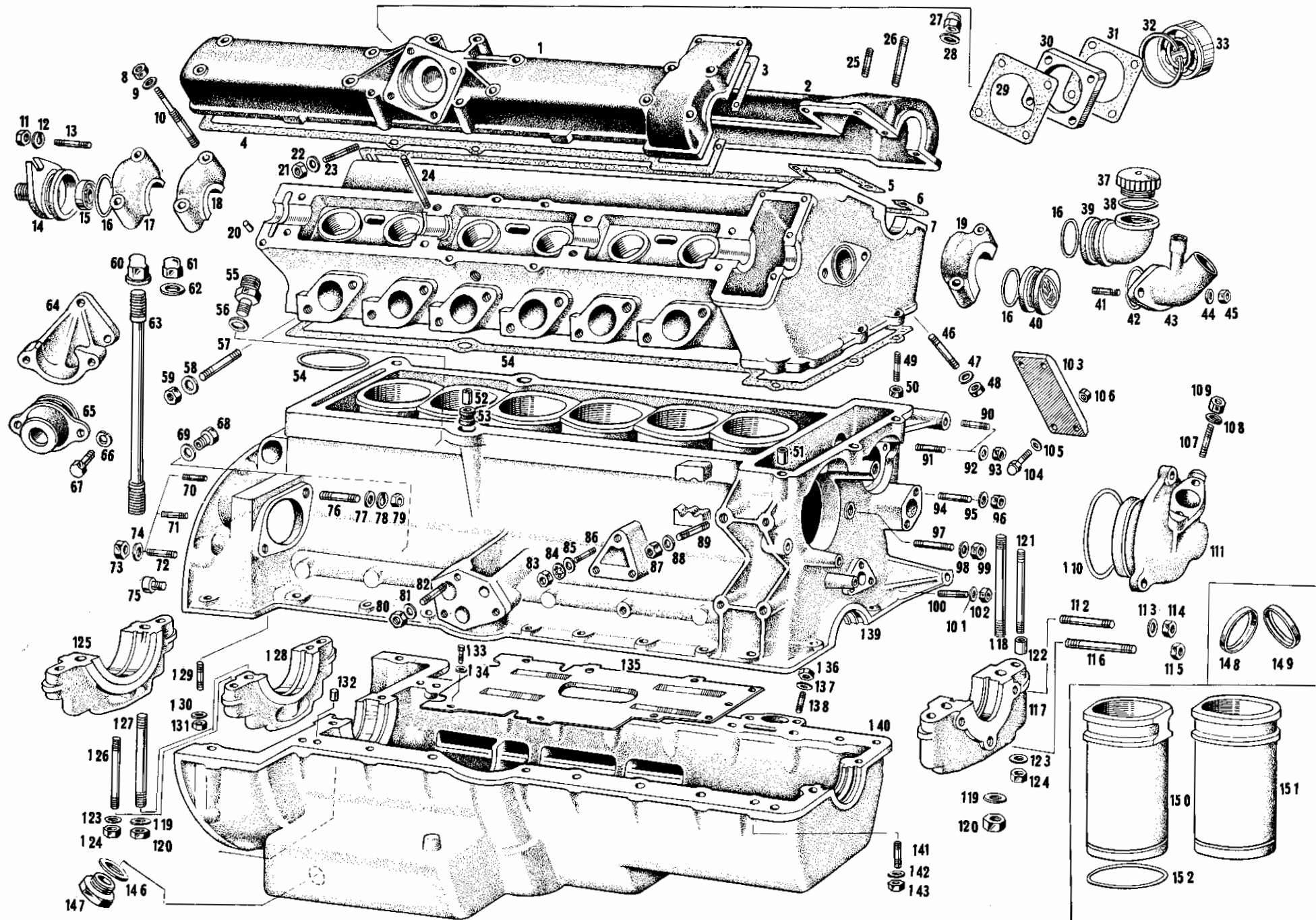


Tavola 1 - Blocco motore
Table 1 - Engine housing

Tableau 1 - Bloc moteur
Tafel 1 - Motorgehäuse

N. Fig.	N. di ordinazione	DENOMINAZIONE	Quantità
1	101/7 3032 52164	Coperchio testa cilindri lato aspirazione	1
2	101 3033 47507	Coperchio testa cilindri lato scarico	1
3	101/7 3096 53413	Guarnitura lato interno coperchio aspirazione	1
4	101/7 3098 53412	Guarnitura lato esterno coperchio aspirazione	1
5	101 3096 46962	Guarnitura lato interno coperchio scarico	1
6	101 3098 46963	Guarnitura lato esterno coperchio scarico	1
7	101/9 MT 53354	Testa cilindri	1
8	DN 47079	Dado 8 x 1,25 x 8 fiss. cappelli	16
9	RNT 47075	Rondella 8 x 17 x 2 per detto	16
10	PN 42020	Prigioniero 8 x 1,25 x 6 x 1 x 70 fiss. cappelli e coperchi	16
11	DNT 47046	Dado 5 x 0,8 fissaggio coperchietto attacco contagiri	1
12	RN 41768	Rondella 5 10 per detto	1
13	PN 32415	Prigioniero 5 x 0,8 x 25 per detto	1
14	101 3046 46730	Coperchietto per innesto contagiri (quando lo strumento non è elettrico)	1
15	ANT 46735	Anello di tenuta per coperchietto contagiri (solo per contagiri non elettrico)	1
16	GOM 43814	Gommino 44 x 50 x 3 sui coperchietti anter. e post.	4
17	101/3 3074 48104	Cappello per albero distribuzione	4
18	101 3064 48044	Cappello centrale per detto	2
19	101/9 3064 53376	Cappello anteriore per detto	2
20	GRN 52366	Grano 5 x 14 centraggio coperchio aspirazione	2
21	DN 32634	Dado 8 x 1,25 fiss. distributore al coperchio aspirazione	4
22	RNT 47075	Rondella 8 x 17 x 2 per dado fiss. distributore	4
23	PN 52251	Prigioniero 8 x 1,25 x 42 per detto	4
24	PN 52188	Prigioniero 6 x 1 x 75 fiss. coperchio aspirazione	2
25	PN 48700	Prigioniero 6 x 1 x 22 per detto	4
26	PN 50196	Prigioniero 6 x 1 x 56 per detto	4
27	DN 48102	Dado stop 6 x 1 fiss. coperchi	26
28	GN 52714	Guarnizione 6 x 12 x 1,5 per dadi fiss. coperchi	26
29	6288 52196	Guarnizione fra distanziale e distributore	1
30	6254 50396	Distanziale isolamento distributore coperchio	1
31	6286 52195	Guarnizione fra distanziale e coperchio	1
32	ART. 43191	Anello d'arresto 40 l per ingranaggio com. distributore	1
33	CSC 45316	Cuscinetto Riv. 01/A per detto	1
37	TN 33859	Tappo per detto	1
38	GOM 42352	Gommino 32 x 38 x 3 per detto	1
39	101 3035 46798	Coperchietto sulla testa introduzione olio	1
40	250F 3034 42135	Coperchietto sulla testa	2
41	PN 48700	Prigioniero 6 x 1 x 22 fissaggio tubo uscita acqua testa	2
42	GOM 43143	Gommino 37 x 43 x 3 per tubo uscita acqua testa	1
43	MA 54671	Tubo uscita acqua dalla testa	1
44	RSN 32690	Rondella 6 x 11 per dado fiss. tubo uscita acqua	2
45	DNT 47047	Dado 6 x 1 x 5 per detto	2
46	PN 32424	Prigioniero 8 x 1,25 x 32 unione flangie scarico alla testa	24
47	RSN 32635	Rondella spaccata 8,5 x 15 per detto	24
48	DN 33691	Dado 8 x 1,25 x 8 per detto	24
49	PN 45832	Prigioniero 8 x 1,25 x 1 x 31 fiss. parte anteriore testa basamento	2
50	DNT 47064	Dado 8 x 1 x 6,5 per detto	2
51	GRN 50669	Grano centraggio testa basamento	2
52	101/9 1714 53529	Distanziale per gommino tenuta olio testa basamento	2
52	GOM 53528	Gommino 8 x 16 x 9 tenuta olio testa basamento	2
54	109/1 MT 61086	Guarnizione per testa cilindri *	1
54	101 1006 54038	Guarnizione per testa **	1
55	RAM 48073	Raccordo a manicotto 14 x 15 mandata acqua al collettore aspiraz.	1
56	GN 44635	Guarnizione per detto	1
57	PN 32424	Prigioniero 8 x 1,25 x 32 fiss. collettore aspirazione	12
58	RN 51581	Rondella elastica 8 x 14 per detto	12
59	DN 43118	Dado 8 x 1,25 x 8 per detto	12
60	DN 39651	Dado 14 x 1,5 x 30 fissaggio testa basamento	2
61	DNT 47100	Dado Cieco 14 x 1,5 fissaggio testa basamento	12
62	RNT 47101	Rondella 14 x 26 per detto	12
63	101 1536 47578	Prigioniero fissaggio testa basamento	14
64	101/9 1720 54343	Supporto motore destro	1
64	101/9 1721 54344	Supporto motore sinistro	1
65	SLN 54878	Supporto antivibratore per detto	2
66	RDI 54211	Rondella dentellata interna per bullone fissaggio SLN al supporto	4
67	BN 47028	Bullone 10 x 1,25 x 25 fissaggio SLN al supporto	4
68	TN 40217	Tappo 12 x 1,5 x 14 presa olio per manometro	1
69	GN 47207	Guarnitura 12,5 x 12 x 1 per detto	1
70	PN 53067	Prigioniero 8 x 1,25 x 38 fissaggio supporto frizione al bas.	5
71	PN 52345	Prigioniero 8 x 1,25 x 51 per detto	1
72	PN 57237	Prigioniero 8 x 1 x 1,25 x 81 per detto	1
73	DNT 47030	Dado 8 x 1,25 per detto	6
74	RN 45680	Rondella elastica 8 x 15 per detto	6

* Particolare valido solo per motore 3700 cc (106)

** Particolare valido solo per motore 4000 cc (106/1)

75	TN 52081	Tappo 22 x 1,5 chiusura condotto olio parte posteriore	1
76	PN 48126	Prigioniero 11 x 1,5 x 48 unione motorino avviamento al bas.	2
77	RNT 55684	Rondella 11 x 20 x 3 per detto	2
78	RSN 46672	Rondella spaccata per detto	2
79	DN 48127	Dado 11 x 1,5 per detto	2
80	DN 43118	Dado 8 x 12,5 x 8 fissaggio corpo filtro olio	3
81	RN 45680	Rondella 8 x 15 per detto	3
82	PN 32424	Prigioniero 8 x 1,25 x 32 per detto	3
83	DNT 47053	Dado 10 x 1,5 fiss. supporto motore telaio al basamento	6
84	RDI 54211	Rondella dentellata interna per detto	6
85	RNT 52733	Rondella 10 x 20 x 2,5 per detto	6
86	PN 33919	Prigioniero 10 x 1,5 x 40 sul basamento fiss. supporto motore al telaio	6
87	DNT 47066	Dado 10 x 1 fiss. supporto condizionatore al basamento	4
88	RSN 33112	Rondella spaccata 10 x 18 per detto	4
89	PN 42612	Prigioniero 10 x 1 x 50 per detto	4
90	PN 45832	Prigioniero 8 x 1,25 x 1 x 31 fissaggio puntalino alternatore	1
91	PN 49752	Prigioniero 8 x 1,25 x 24 tenuta tendicatena	2
92	RSN 32635	Rndella spaccata 8 x 15 per detti	3
93	DN 43118	Dado 8 x 1,25 per detto	3
94	PN 35766	Prigioniero 6 x 1 x 54 fissaggio pompa acqua	5
95	RN 45679	Rondella 6 x 1 x 11 per detto	5
96	DNT 47047	Dado 6 x 1 x 5 per detto	5
96	PN 32424	Prigioniero 8 x 1,25 x 30 fissaggio supporto spinterogeno	3
98	RNT 47075	Rondella 8 x 17 per detto	3
99	DN 43118	Dado 8 x 1,25 per detto	3
100	PN 49733	Prigioniero 6 x 1 x 18 fiss. alberino ingranaggio distribuzione	3
101	RSN 32690	Rondella spaccata 6 x 11 per detto	3
102	DNT 47047	Dado 6 x 1 per detto	3
103	1082 47956	Lardone guida catena	1
104	BNT 49603	Bullone 5 x 0,8 x 20 fiss. lardone guida catena	4
105	GN 49273	Guarnizione 5 x 12 per detto	4
106	DN 46766	Dado 5 x 0,8 per detto	4
107	PN 45832	Prigioniero 8 x 1,25 x 1 x 31 sul supporto spinterogeno	2
108	RSN 32635	Rondella spaccata 8 x 15 per detto	2
109	DNT 47064	Dado 8 x 1 per detto	2
110	GOM 53760	Gommino sul supporto spinterogeno	1
111	101/9 5346 53757	Supporto spinterogeno sul basamento	1
112	PN 33921	Prigioniero 8 x 1,25 fiss. al supporto coperchio pompa olio	2
113	RN 45680	Rondella 8 x 15 per detto	2
114	DN 53397	Dado 8 x 1,25 per detto	2
115	DN 48923	Dado 10 x 1,5 fiss. pompa olio al supporto	1
116	PN 55498	Prigioniero 10 x 1,5 x 47 sul supporto fiss. corpo pompa olio	1
117	101/9 1530 53444	Supporto anteriore albero motore	1
118	101/3 1531 49978	Prigioniero sul supporto anteriore albero motore	2
119	RN 45736	Rondella elastica 13 x 24 per detto	14
120	DN 47061	Dado 12 x 1 x 10 per detto	14
121	PN 46899	Prigioniero 8 x 1,25 x 102 fissaggio supporto anteriore	2
122	GRN 51124	Grano 12 x 8,5 x 22 per detto	14
123	RN 41313	Rondella piana 8,4 x 16 per detto	14
124	DN 45670	Dado 8 x 1 per detto	14
125	101/9 MB 54678	Supporto posteriore per albero motore	1
126	PN 51125	Prigioniero 8 x 1 x 75 fiss. supporto albero motore	12
127	101 1531 47060	Prigioniero supporti albero motore	12
128	101/9 MB 54677	Supporto intermedio albero motore	5
129	PN 36933	Prigioniero 7 x 1 x 86 unione coppa al bas. lato posteriore	2
130	RNT 47210	Rondella 7 x 14 x 1,5 per detto	2
131	DNT 47080	Dado 7 x 1 x 6 per detto	2
132	GRN 54501	Grano 8 x 24 centraggio coppa al basamento cilindri	4
133	BNT 47016	Bullone 6 x 1 x 12 fissaggio paratia tenuta olio nella coppa	9
134	RN 45679	Rondella 6 x 11 x 0,5 per detto	9
135	101/9 1820 53813	Paratia sulla coppa motore	1
136	DNT 47047	Dado 6 x 1 x 5 fissaggio soffiante alla coppa	2
137	RSN 32690	Rondella spaccata 6 x 11 x 1,5 per detto	2
138	PN 48700	Prigioniero 6 x 1 x 22 per detto	2
139	101/9 1502 53691	Basamento cilindri *	1
140	106/1 MB 61819	Basamento cilindri **	1
141	101/9 1802 53737	Coppa motore	1
141	PN 49099	Prigioniero 7 x 1 x 30 fissaggio coppa al basamento	20
142	RNT 47210	Rondella 7 x 14 x 1,5 per detto	20
143	DNT 47047	Dado 6 x 1 x 5 per detto	20
145	TN 48178	Tappo 20 x 1,5 per detto	2
146	GN 33367	Guarnitura 10 x 40 x 1 per tappo scarico olio coppa	1
147	TN 50677	Tappo 30 x 1,5 scarico olio dalla coppa	1
148	101 1020 55492	Sede valvola aspirazione (vale fino al motore *	6
148	109/1 MT 61824	Sede valvola aspirazione Ø 49	6
149	101 1022 47536	Sede valvola scarico (vale fino al motore N *	6
149	109/1 MT 61828	Sede valvola scarico	6
150	106 MB 53377	Canna per primo e sesto cilindro *	2
150	109/1 MB 61820	Canna per primo e sesto cilindro **	2
151	106 MB 53378	Canna per cilindri intermedi *	4
151	109/1 MB 61821	Canna per cilindri intermedi **	4
152	GOM 50315	Gommino 70 x 1,2 sulle canne cilindri	6

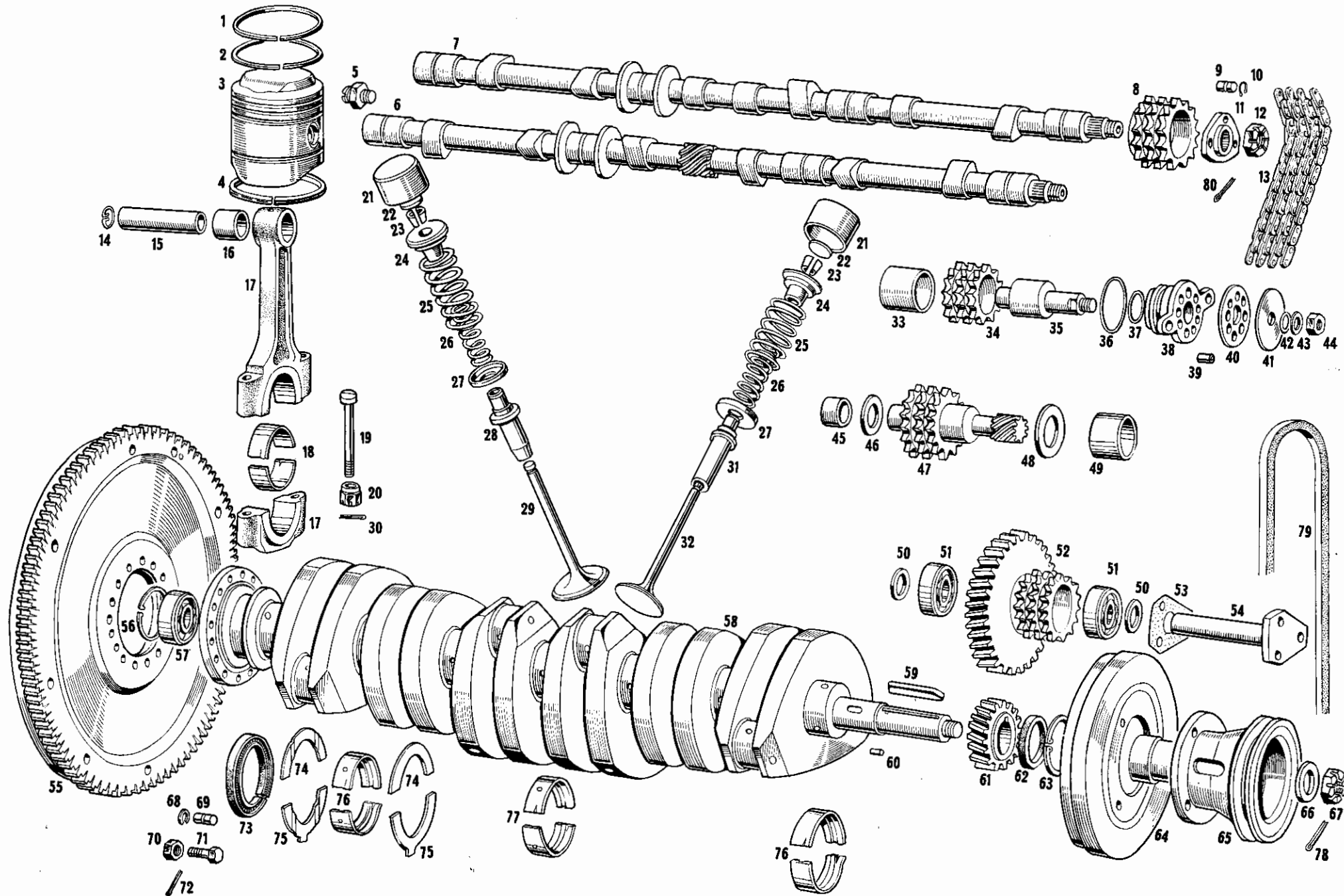


Tavola 2 - Organi mobili del motore
Table 2 - Moving parts

Tableau 2 - Organes mobiles du moteur
Tafel 2 - Triebwerksteile

N. Fig.	N. di ordinazione	DENOMINAZIONE	Quantità
1	101/3 2754 50192	Anello di tenuta torsionale Ø 86 *	6
1	109/1 MM 60522	Anello di tenuta torsionale Ø 88 **	6
2	101/3 2754 50362	Anello di tenuta compressione Ø 86 *	6
2	109/1 MM 61439	Anello di tenuta compressione Ø 88 **	6
3	106 MM 55864	Pistone per canna Ø 86 *	6
3	109/1 MM 60526	Pistone per canna Ø 88 **	6
4	101 2804 47584	Anello raschiaolio superiore Ø 86 *	6
4	109/1 MM 60524	Anello raschiaolio superiore Ø 88 **	6
4	106 MM 55609	Anello raschiaolio inferiore Ø 86 *	6
4	109/1 MM 60731	Anello raschiaolio inferiore Ø 88 **	6
5	101 3012 47331	Codulo per innesto contagiri (solo per motori con contagiri a comando meccanico)	1
6	101/9 3002 53245	Albero distribuzione aspirazione	1
7	101/9 3004 53260	Albero distribuzione lato scarico	1
8	101/9 3602 53489	Ingranaggio comando albero distribuzione	2
9	GRN 31105	Grano 6 x 10 tenuta innesto con flangia	2
10	ART 49642	Anello d'arresto per detto	2
11	3022 49795	Innesto con flangia per ingranaggio distribuzione	2
12	3014 44017	Dado bloccaggio innesto ingranaggio	2
13	101/9 MD 54560	Catena comando distribuzione	1
14	ART	Anello d'arresto per spinotto pistone	12
15	101 2702 46431	Spinotto per pistone	6
16	2520 49214	Boccola per biella	6
17	101/9 2502 53225	Biella e cappello *	6
17	109/1 MM 61083	Biella e cappello **	6
18	53 2504 47791	Bronzina per biella 2 metà	6
19	53 2530 47790	Bullone per biella	12
20	101/2 2532 49911	Dado per bulloni di biella	12
21	101 3413 48009	Bicchiera comando valvole	12
22	101 3322 48003	Pastiglia regolazione gioco valvole	12
23	101 3414 48005	Semiconi ritegno scodellino superiore molle valvole	12
24	101 3412 48008	Scodellino superiore molle valvole	12
25	101 3402 47982	Molla esterna per valvole	12
26	101 3406 47983	Molla interna per valvole	12
27	101 1034 48004	Scodellino inferiore per molle valvole	12
28	101 1030 48011	Guida valvole aspirazione	6
29	101/3 3302 46808	Valvola di aspirazione Ø 46 (vale solo fino al N°) *	6
29	101/1 MD 48935	Valvola di aspirazione Ø 49	6
30	CN 43776	Copiglia 2 x 15 per dadi biella	12
31	101 1032 48010	Guida valvola di scarico	6
32	101 3304 48006	Valvola di scarico	6
33	101/2 3713 49284	Bussola per pignone tendicatena	1
34	106 MD 55686	Pignone per tendicatena	1
35	101/9 3744 53447	Perno per tendicatena	1

* Particolare valido solo per motore 3700 cc (106)

** Particolare valido solo per motore 4000 cc (106/1)

36	GOM 45791	Gommino 18 x 24 x 3 sul supporto tendicatena	1
37	GOM 43143	Gommino 37 x 43 x 3 sul supporto tendicatena	1
38	101/2 3742 49285	Supporto per tendicatena	1
39	101/2 3740 49288	Perno di arresto rosetta sul supporto tendicatena	1
40	101/2 3741 49287	Rondella forata sul supporto tendicatena	1
41	101/2 3743 49286	Rondella arresto perno per tendicatena	1
42	RN 47775	Rondella 12 x 1 sul perno tendicatena	1
43	RSN 33114	Rondella spaccata Ø 12 per detto	1
44	DN 57262	Dado 12 x 1,5 per detto	1
45	101/9 3542 53499	Boccola posteriore per ingranaggio spinterogeno	1
46	101/9 3509 46572	Distanziale posteriore per ingranaggio spinterogeno	1
47	101/9 3608 53523	Ingranaggio comando spinterogeno	1
48	101/9 3610 53493	Distanziale anteriore per ingranaggio spinterogeno	1
49	101/9 3544 53500	Boccola anteriore per ingranaggio spinterogeno	1
50	101/9 3509 46572	Distanziale per ingranaggio comando catena centrale	2
51	CSC 43892	Cuscinetto per ingranaggio centrale	2
52	101/9 3508 53478	Ingranaggio centrale basamento	1
53	150/S 3571 46908	Guarnizione per albero ingranaggio centrale basamento	1
54	A6G54 3562 44027	Alberino per ingranaggio centrale basamento *	1
54	106/1 MD 61801	Alberino per ingranaggio centrale basamento **	1
55	101/9 MM 55526	Volano motore con corona per motorino avviamento *	1
55	101/9 MM 61343	Volano motore con corona per motorino avviamento **	1
56	ART 46284	Anello d'arresto per cuscinetto posteriore	1
57	CSC 46424	Cuscinetto posteriore albero motore	1
58	106 MM 53375	Albero motore corsa 106 *	1
58	109/1 MM 61818	Albero motore corsa 110 **	1
59	101/9 2122 53494	Linguetta sull'albero motore	1
60	RUL 55977	Rullino traino pompa olio	2
61	101/9 3502 53484	Ingranaggio comando distribuzione sull'albero motore	1
62	ANT 44776	Anello di tenuta nella parte posteriore albero motore	1
63	ART 54517	Anello d'arresto per detto	1
64	101/3 2310 49847	Volano antivibratore	1
65	101/9 5122 53434	Puleggia sull'albero motore	1
65		Puleggia sull'albero motore	1
66	RNT 49870	Rondella Ø 20 x 42 x 5 per dado bloccaggio puleggia	1
67	101 2102 47649	Dado coronato per puleggia	1
68	ART 49644	Anello d'arresto Ø 8 per grano centraggio volano	1
69	GRN 44931	Grano 10 x 15 centraggio volano	1
70	DCN 43137	Dado coronato 8 x 1 fissaggio volano sull'albero motore	15
71	BN 47629	Bullone 8 x 1 x 23 fissaggio volano all'albero motore	15
72	CN 43776	Copiglia 2 x 30 per detto	15
73	ANT 47974	Anello di tenuta posteriore albero motore (aperto)	1
74	54 2430 48635	Rondella superiore per supporto posteriore albero motore	2
75	54 2432 48636	Rondella inferiore per supporto posteriore albero motore	2
76	54 2412 48501	Cuscinetto anteriore e posteriore divisi a metà	4
77	53 2412 47794	Cuscinetto intermedio diviso a metà	10
78	CN 33836	Copiglia per dado fissaggio puleggia albero motore	1
79	CTR 53740	Cinghia per pompa acqua e alternatore	1
80	CN 52479	Copiglia per dadi assi a camme	2

Tavola 3 - Collettore aspirazione - Iniezione e comandi
Table 3 - Intake manifold - Injection equipment

Tableau 3 - Collecteur d'aspiration - Equipment d'injection
Tafel 3 - Saugrohr - Einspritz Ausrüstung

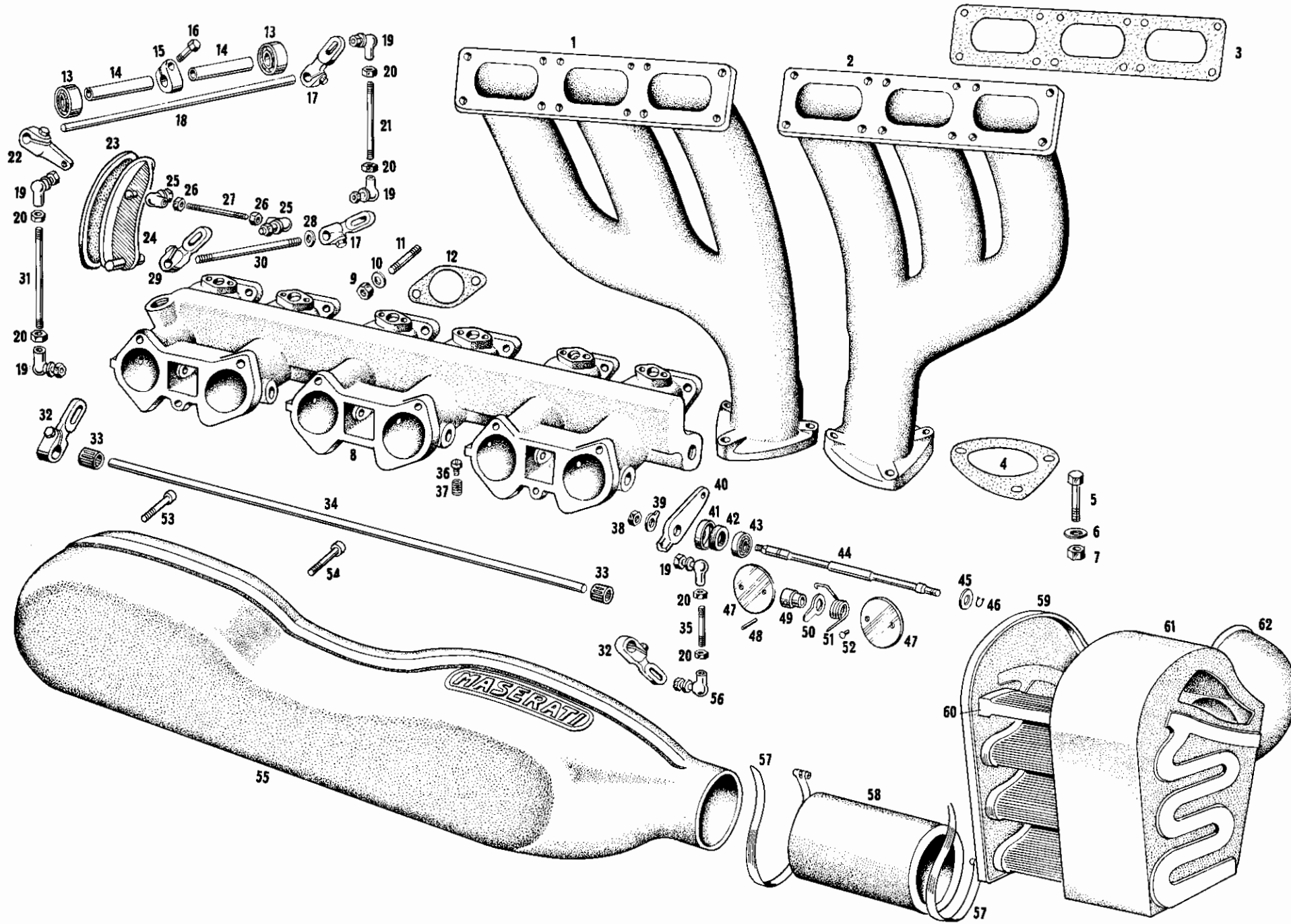


Tavola 3 - Collettore aspirazione - Iniezione e comandi
Table 3 - Intake manifold - Injection equipment

Tableau 3 - Collecteur d'aspiration - Equipment d'injection
Tafel 3 - Saugrohr - Einspritz Ausrüstung

N. Fig.	N. di ordinazione	DENOMINAZIONE	Quantità
1	101 5806 46961	Collettore scarico posteriore	1
2	101/9 MB 54594	Collettore scarico anteriore	1
3	101 5814 48029	Guarnizione per flange scarico	2
4	A6G54 5822 44756	Guarnizione inferiore per coll. scarico	2
5	BNT 47017	Bullone 8 x 1,25 x 25 fissaggio coll. scarico alla marmitta	6
6	RSN 32635	Rondella per detto	6
7	DN 48101	Dado 8 x 1,25 per detto	6
8	101/7 5520 50198	Collettore d'aspirazione	1
9	DN 43118	Dado 8 x 1,25 fissaggio coll. aspirazione	12
10	RN 51581	Rondella per detto	12
11	PN 32424	Prigioniero 8 x 1,25 x 32 per detto	12
12	101 5525 48061	Guarnizione fra coll. aspiraz. e testa cil.	6
13	CSC 46581	Cuscinetto sul basamento per asta comando leve acceleratore	2
14	101/2 6069 49817	Distanziale alberino sul basamento	2
15	A6GCM 6066 41247	Leva di fermo sull'alberino basamento e sul telaio	3
16	BN 55071	Bullone 6 x 1 per fine corsa sulla leva di fermo	1
17	101/7 6067 53785	Leva sull'alberino trasversale basamento e telaio	2
18	101/7 6024 52258	Alberino portaleve sul basamento	1
19	101/3 6090 50184	Snodo angolare completo tp. Ehrenreich	7
20	DNT 47369	Dado 5 x 0,8 sui tiranti comando acceleratore e farfalle	10
21	101/7 6088 52653	Tirante dall'albero sul telaio all'albero sul motore	1
22	101/7 6063 47167	Levetta sull'alberino rinvio basamento	1
23	101 6043 47149	Copri pedale acceleratore	1
24	101/3 6041 50564	Pedale acceleratore	1
25	103/A 6270 50660	Snodo angolare completo 6 x 1 sul pedale e sulla leva rinvio	2
26	DNT 47047	Dado 6 x 1 sul tirante dal pedale all'albero rinvio	2
27	101/7 6092 52652	Tirante dal pedale all'albero rinvio	1
28	RN 43043	Rondella di rasamento sull'albero portaleve collett. e rinvio telaio	2
29	101/2 6064 49745	Levetta sull'alberino rinvio acceleratore	1
30	101/7 6029 53655	Alberino rinvio sul telaio	1
31	101/7 6092 52236	Tirante dall'albero portaleve all'albero sul basamento	1
32	101/7 6063 52232	Levetta sull'albero portaleve comando farfalle	3
33	RUL 47155	Boccola a rullini sul collettore per asta comando farfalle	3
34	101/7 6022 52256	Asta sul collettore per leve comando farfalle	1
35	101/7 6092 52237	Tirante dal collettore all'albero portaleve	3
36	VN 50351	Vite 5 x 0,8 regolazione minimo	3
37	101/7 5515 50352	Molla per viti regolazione minimo	3
38	DNT 47080	Dado 7 x 1 albero comando farfalle	3
39	101/7 5563 52224	Rosetta ritegno dado albero comando farfalla	3
40	101/7 5512 52225	Leva comando farfalle	3
41	103 5551 50858	Coperchio per copripolvere cuscinetto	6
42	103 5545 50857	Copripolvere	6
43	CSC 50855	Cuscinetto per albero comando farfalle	6
44	101/7 5517 50213	Albero comando farfalle	3

N. Fig.	N. di ordinazione	DENOMINAZIONE	Quantità
45	RN 52390	Rondella 6 x 24 x 1 per detto	3
46	ART. 52457	Anello d'arresto 6e per detto	3
47	10/7 5518 50214	Farfalla	6
48	SN 50258	Spina 2 x 16 fissaggio mozzo porta leve	3
49	101/7 5519 50215	Mozzo porta leve comando farfalle	3
50	101/7 5553 50212	Leva condotta comando farfalle	3
51	5115 50209	Molla a spillo chiusura farfalle	3
52	VN 52157	Vite 4 x 0,7 fissaggio farfalle all'alberino	12
53	BNT 54585	Bullone 6 x 1 x 20 fissaggio scatola coll.	6
54	BNT 54584	Bullone 6 x 1 x 50 fissaggio scatola coll.	2
55	101/9 MC 54645	Scatola sul collettore aspirazione	1
56	101/9 6090 52233	Snodo angolare completo 5 x 0,8 sinistro per leve comando farfalle	3
57	FRN 61802	Fascetta fissaggio tubo gomma sulla scatola filtro aria	2
58	106 MC 50143	Tubo collegamento scatola filtro aria	1
59	101/7 6148 52838	Coperchio scatola filtro aria	1
60	101/7 6005 51154	Filtro aria	1
61	101/7 6143 51157	Scatola filtro aria	1
62	101/9 MC 54650	Scatola filtro aria completa	1

Tavola 4 - Lubrificazione del motore
Table 4 - Engine lubrication

Tableau 4 - Lubrification du moteur
Tafel 4 - Motorschmierung

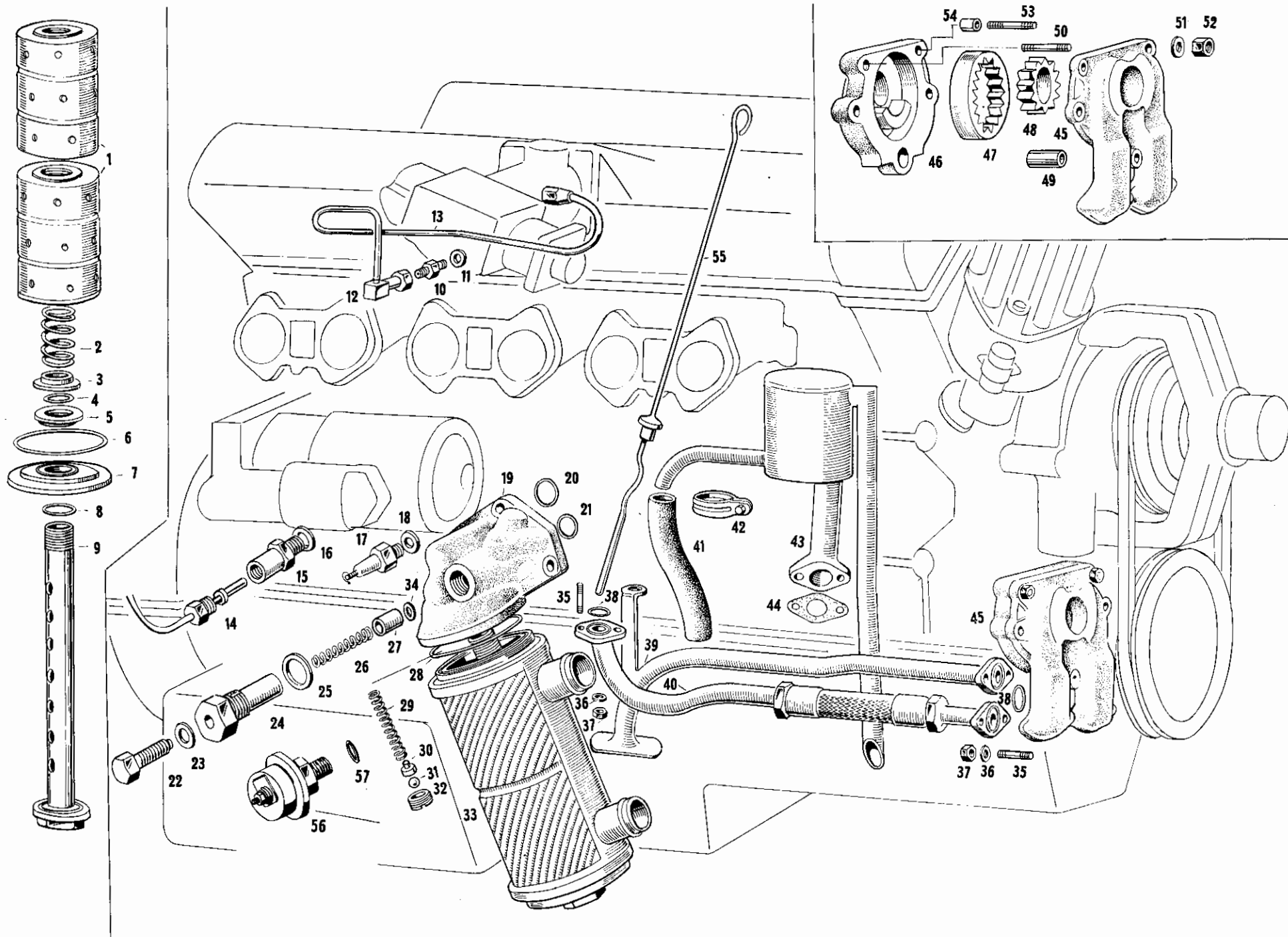


Tavola 4 - Lubrificazione del motore
Table 4 - Engine lubrication

Tableau 4 - Lubrification du moteur
Tafel 4 - Motorschmierung

N. Fig.	N. di ordinazione	DENOMINAZIONE	Quantità
1	250/F 4212 42874	Cartucce filtro olio	2
2	101/9 4214 53267	Molla interna scambiatore	1
3	101/9 4204 53268	Guarnizione per cartuccia	1
4	GOM 55510	Gommini 25 x 28 sull'albero per le guarnizioni	1
5	101/9 4067 53269	Anello guida molla	1
6	GOM 54376	Gommino Ø 78,97 x 86,03 sul corpo scambiatore	1
7	101/9 4070 54375	Coperchio inferiore scambiatore	1
8	GOM 45899	Gommino 30 x 36 tenuta fra tirante e coperchio	1
9	101/9 4063 53266	Albero porta scambiatore	1
10	VRN 54987	Vite raccordo 12 x 1,5 x 1,4 gas presa olio per distributore	1
11	GN 47207	Guarnizione 12 x 18 x 1 per detto	1
12	RMN 53264	Raccordo a manicotto presa olio	1
13	101/9 6281 55038	Condotto per lubrificazione dalla testa al distributore	1
14	107 ML 54811	Termometro olio completo di bulbo (solo strumenti meccanici)	1
14	107 ML 54811	Termocopia termometro olio e acqua (solo strumenti elettrici)	1
15	VRN 54191	Vite raccordo per bulbo termometro olio	1
16	GN 55138	Guarnizione Ø 18,5 x 24 x 2 per detto	2
17	101/7 6108 52436	Testina con interrutt. per com. pompa benzina e distrib. con olio	1
18	GN 33569	Guarnitura 12,5 x 22 x 1 per detto	1
19	101/4 4080 49444	Corpo per filtro olio	1
20	GOM 42693	Gommino 28 x 34 x 3 sul corpo filtro olio	2
21	GOM 42866	Gommino 22 x 28 x 3 per detto	1
22	101/3 4134 49983	Bullone per molla di regolazione pressione	1
23	GN 45892	Guarnizione per detto	3
24	101/3 4132 49508	Bussola per valvolina di regolazione	1
25	GN 49982	Guarnizione 26 x 33 per bussola valvolina	1
26	101/3 4124 49507	Molla per valvolina regolazione pressione olio	1
27	101/3 4122 49509	Valvolina regolazione pressione olio	1
28	GOM 45453	Gommino 78 x 85,5 sul corpo filtro olio	1
29	101/7 ML 54546	Molla per valvolina di sicurezza nel filtro	1
30	250/F 4206 42910	Guida sfera valvolina sul filtro olio	1
31	250/F 9082 42391	Sfera per bussola valvolina	1
32	250/F 4210 42909	Bussola per valvola sul corpo filtro olio	1
33	101/9 4061 53120	Scambiatore di calore completo	1
34	101/3 4033 49510	Rondella per battuta valvolina	1
35	PN 32658	Prigioniero 6 x 1 x 24 fissaggio tubo mandata olio dalla pompa al filtro	6
36	RDI 53899	Rondella dentata 6 x 10 per detto	6
37	DNT 47047	Dado 6 x 1 x 5 per detto	6
38	GOM 54022	Gommino 34,6 x 39,7 tenuta olio sui tubi asp. e mandata	2
39	101/9 4300 54096	Tubo con filtro aspirazione olio dalla coppa	1
40	101/9 4034 53286	Tubo mandata olio dalla pompa al filtro	1
41	MN 51780	Manicotto 19 x 27 per scarico olio dal soffiante	1
42	FRN 48973	Fascetta 26 x 29 fissaggio manicotto scarico soffiante	2

N. Fig.	N. di ordinazione	DENOMINAZIONE	Quantità
43	101/9 4322 54151	Soffiante	1
44	GN 48072	Guarnizione 30 x 1 per detto	1
45	101/9 4012 53469	Coperchio pompa olio	1
46	101/9 4002 53459	Corpo pompa olio	1
47	103 4024 51377	Ingranaggio condotto pompa olio	1
48	103 4022 51376	Ingranaggio conduttore pompa olio	1
49	GRN 55499	Grano 10 x 14 x 24 fra corpo pompa coperchio e supporto	1
50	PN 45843	Prigioniero 8 x 1,25 x 38 sul grano fissaggio coperchio	1
51	RN 45680	Rondella 8 x 15 per detto	4
52	DN 53397	Dado 8 x 1,25 per detto	4
53	PN 53067	Prigioniero 8 x 1,25 x 38 sul corpo pompa olio lato grano	1
54	GRN 49454	Grano 10 x 8 per detto	1
55	101/9 ML 55325	Asta livello olio completa	1
56	107 ML 54081	Trasmittitore pressione olio (solo con strumenti elettrici)	1
57	GN 51031	Guarnizione rame Ø 12,75 x 19 x 0,75 per detto	1

Tavola 5 - Pompa acqua e ventilatore
Table 5 - Water pump and fan

Tableau 5 - Pompe de l'eau et ventilateur
Tafel 5 - Wasserpumpe und Ventilator

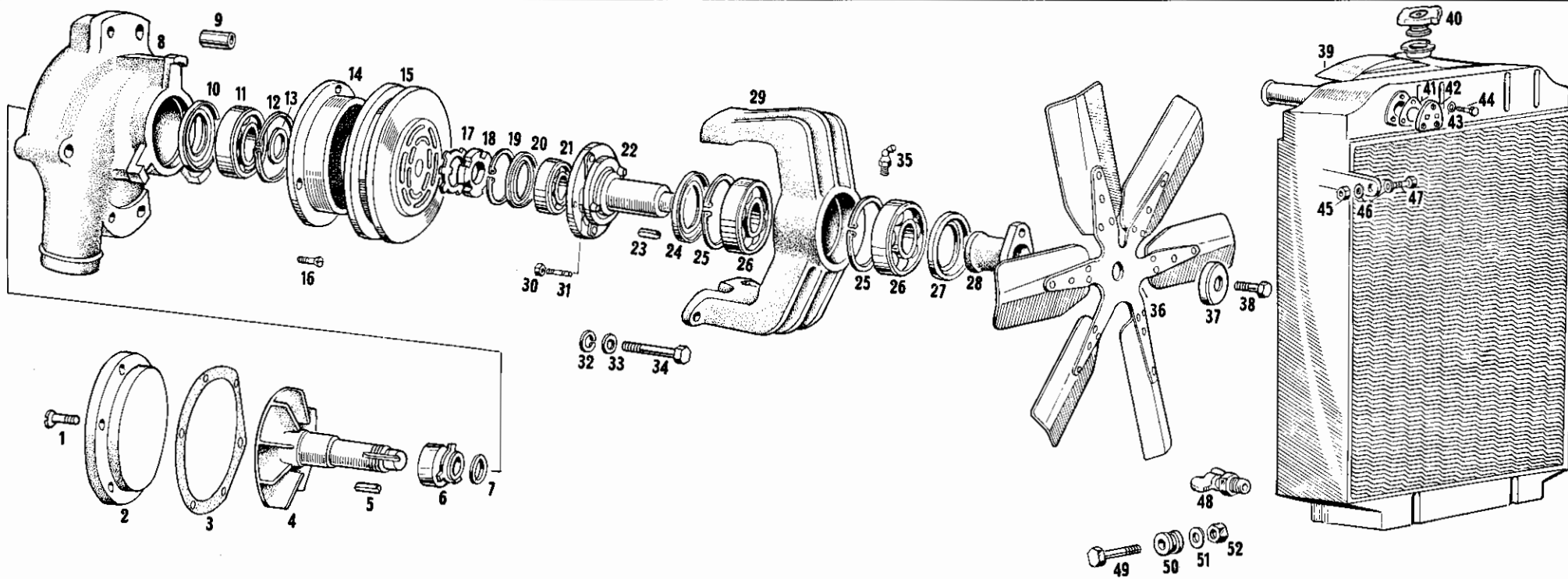
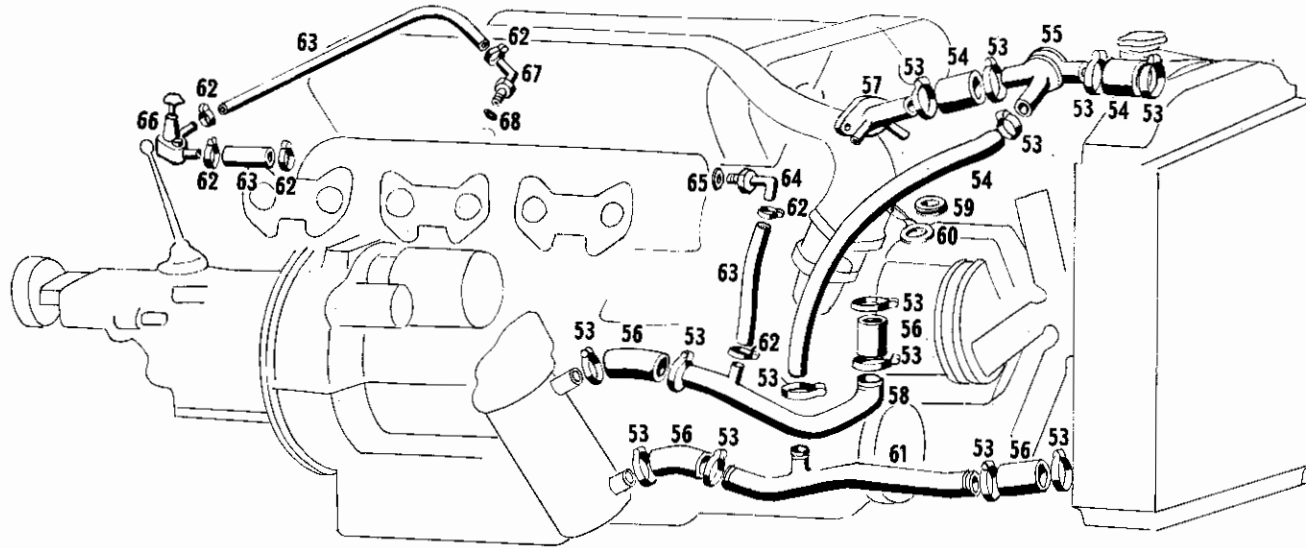


Tavola 5 - Pompa acqua e ventilatore
Table 5 - Water pump and fan

Tableau 5 - Pompe de l'eau et ventilateur
Tafel 5 - Wasserpumpe und Ventilator

N. Fig.	N. di ordinazione	DENOMINAZIONE	Quantità
1	VNT 47051	Vite 6 x 1 fissaggio coperchio posteriore pompa acqua	6
2	101 4522 47990	Coperchio posteriore per corpo pompa acqua	1
3	101 4523 47111	Guarnizione per coperchio posteriore	1
4	101/9 MA 54614	Alberino comando pompa acqua	1
5	LN 33791	Linguetta 23 x 6 x 5 sull'alberino pompa acqua	1
6	ANT 47973	Anello di tenuta sul corpo pompa	1
7	101/9 MA 54616	Distanziale sull'alberino pompa	1
8	101/9 4502 53351	Corpo pompa acqua	1
9	GRN 43991	Grano 10 x 15 centraggio corpo pompa con sopp. ventola	2
10	101/9 4560 53762	Anello di protezione per cuscinetto BLN 25	2
11	CSC 53747	Cuscinetto RIV BLN 25 sull'albero pompa	1
12	ART 46754	Anello d'arresto 62-i sul corpo pompa acqua	1
13	101/9 4554 53748	Distanziale sull'albero pompa	1
14	101/7 5024 52395	Magnete con bobina	1
15	101/7 5026 52396	Puleggia con rotore	1
16	VN 52294	Vite 4 x 0,7 x 10 fissaggio magnete al corpo pompa acqua	1
17	RL 52535	Rondella di sicurezza per ghiera sull'albero	1
18	GH 52430	Ghiera 22 x 1 x 5 fissaggio elettromagnete sull'albero	1
19	ART 47948	Anello d'arresto 42i sul manicotto traino ventola	1
20	ANT 52433	Anello di tenuta per detto	1
21	CSC 47947	Cuscinetto anteriore sull'albero pompa	1
22	101/7 5005 52274	Manicotto traino ventola	1
23	LN 52151	Linguetta 4 x 4 x 6 sul manicotto traino ventola	1
24	ANT 52279	Anello di tenuta posteriore sul supporto ventilatore	1
25	ART 46754	Anello d'arresto 62i per detto	2
26	CSC 45702	Cuscinetto sul supporto ventola	2
27	ANT 52278	Anello di tenuta anteriore sul supporto ventola	1
28	101/9 5004 53950	Manicotto per attacco ventola	1
29	101/9 5007 53423	Supporto per ventola	1
30	DN 49457	Dado 8 x 1 x 4 per grano traino ventola per emergenza	1
31	GRN 52798	Grano 8 x 1 x 16 per detto	1
32	RSN 33171	Rondella spaccata per bullone fissaggio supporto al corpo	4
33	RNT 47210	Rondella piana per detto	4
34	BN 53049	Bullone 7 x 1 x 30 per detto	4
35	IN 48089	Ingrassatore 8 x 1,25 sul supporto ventola	1
36	101/7 5002 52787	Ventola a 6 pale	1
37	101 5048 48087	Rondella per fissaggio ventola	1
38	BN 53954	Bullone 12 x 1,75 x 61 sinistro per detto	1
39	CR 54656	Radiatore acqua	1
40	TN 41374	Tappo per radiatore	1
41	GN 54238	Guarnitura 24 x 35 x 1,5 fra radiatore e interruttore	1
42	101/7 5022 54237	Interruttore automatico sul radiatore	1
43	RN 33895	Rondella 4 x 7 x 1 per dado fissaggio interruttore	3

N. Fig.	N. di ordinazione	DENOMINAZIONE	Quantità
44	DNT 47446	Dado 4 x 0,7 per detto	3
45	DNT 47030	Dado 8 x 1,25 x 8 per bullone fissaggio radiatore alla carrozzeria	1
46	RSN 32635	Rondella elastica per detto	1
47	BNT 47475	Bullone 8 x 1,25 x 30 per detto	1
48	101 16440 47390	Rubinetto di scarico sul radiatore	1
49	BN 46747	Bullone 10 x 1 x 24 fissaggio radiatore al telaio	2
50	SLN 35572	Supporto antivibratore 10 x 22 x 27 per detto	2
51	RN 45681	Rondella 10 x 20 x 2 per detto	2
52	DNT 47066	Dado 10 x 1 x 8 per detto	2
53	FRN 37829	Fascetta per manicotti Ø 38 x 54	14
54	MN 50905	Manicotti Ø 32 x 40 x 90 dalla testa al radiatore	2
54	MN 50905	Manicotto Ø 32 x 40 x 600 dal termostato al tubo entrata scambiatore	1
55	101/7 CR 54408	Termostato completo	1
55	101/7 CR 54454	Finto termostato (sost. CR-54408)	1
56	MN 57230	Manicotto Ø 38 x 47 x 100 dalla pompa acqua a tubo entrata scambiatore	2
56	MN 57230	Manicotto Ø 38 x 47 x 135 dallo scambiatore al tubo entrata e uscita scambiatore	1
57	106 MA 56451	Tubo uscita acqua dalla testa	1
58	106 MA 57961	Tubo entrata scambiatore e pompa acqua	1
59	PFN 54410	Passafilo Ø 42 x 48 x 3 per tubo acqua termostato	1
60	106 MA 57861	Lamierino di sostegno tubo acqua termostato	1
61	106 MA 57226	Tubo fra scambiatore e radiatore	1
62	FRN 37824	Fascetta per manicotti Ø 13 x 20	6
63	MN 54688	Manicotto Ø 140 x 20 x 250 dal collettore al tubo entrata scambiatore	1
63	MN 54688	Manicotto Ø 14 x 20 x 380 dal basamento al rubinetto entrata collettore aspirazione	1
63	MN 54688	Manicotto Ø 14 x 20 x 40 dal rubinetto basamento al collettore aspirazione	6
64	RMN 54669	Raccordo manicotto uscita acqua collettore aspiraz.	1
65	GM 35701	Guarnizione Ø 14 x 1 x 20 per detto	1
66	101/2 20370 50336	Rubinetto ausiliario comando passaggio acqua	1
67	RMN 48073	Raccordo o manicotto basamento mandata acqua al collettore aspirazione	1
68	GN 44635	Guarnizione Ø 14,23 x 22 x 1 per detto	2

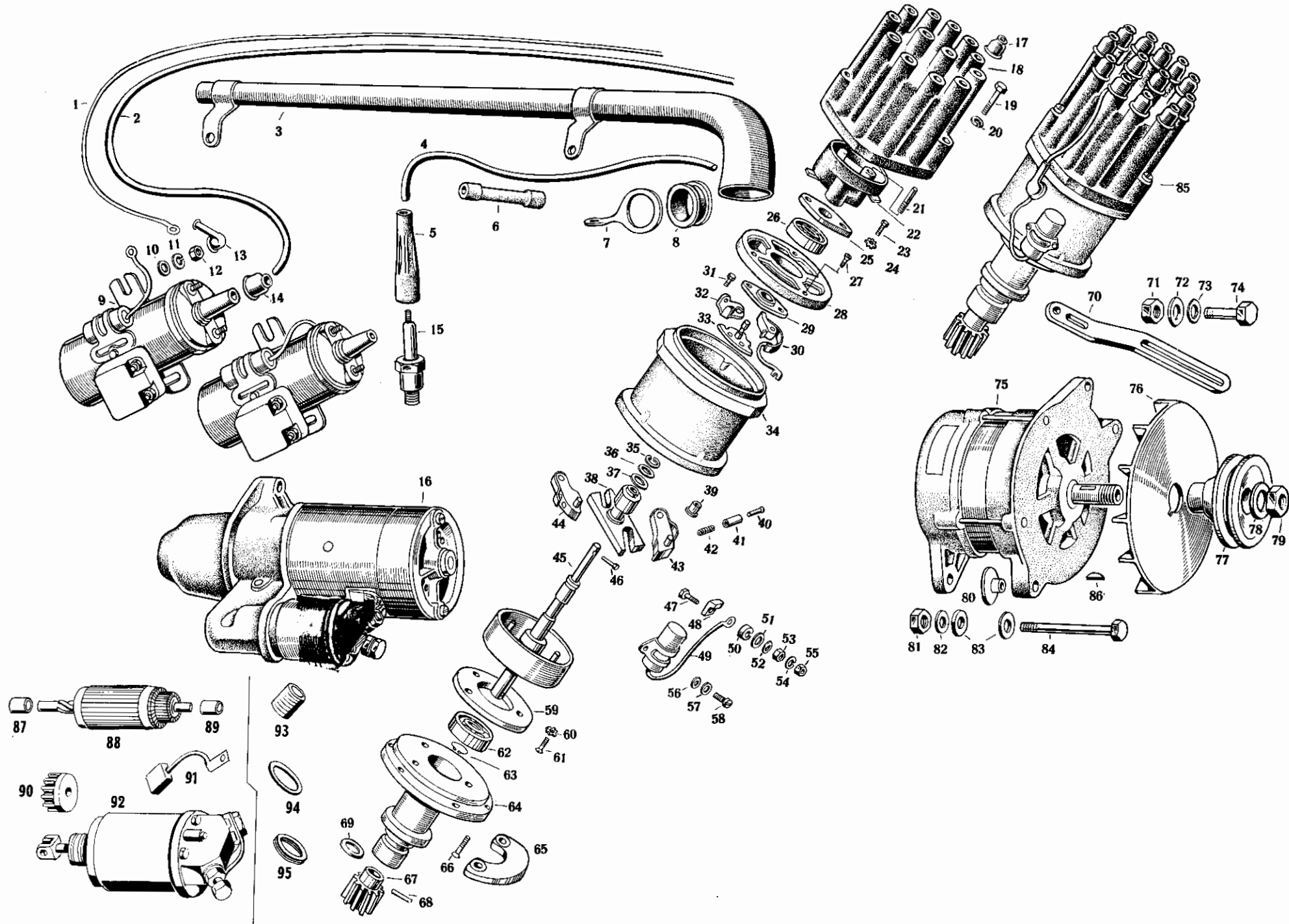


Tavola 6 - Impianto elettrico motore
Table 6 - Electrical equipment engine

Tableau 6 - Equipement électrique moteur
Tafel 6 - Elektrische Ausrüstung am Motor

N. Fig.	N. di ordinazione	DENOMINAZIONE	Quantità
1	CSN 54976	Cavetto per bassa tensione dalla bobina allo spinterogeno mt.	2,5
2	CSN 47374	Cavetto per collegamento alta tens. fra spinterogeno e bobina mt.	3
3	106 ME 60760	Collettore per matassa cavi candela	1
4	CSN 47374	Cavetto per collegamento alta tens. fra spinterogeno e candele mt.	10
5	101/7 ME 52878	Innesto schermato per candele d'accensione	12
6	101/7 ME 52879	Resistore per schermatura cavi alta tensione bobina	2
7	54 5326 53287	Lamierino per guida cavi candele	1
8	PFN 55212	Passafilo 26 x 30 x 2 per lamierino guida cavi	1
9	101 5360 48137	Bobina d'accensione MARELLI tipo BZR-201-A	2
10	RN 49273	Rondella 5 x 12 x 0,5 per capocorda bobina	4
11	RSN 32497	Rondella spaccata 5,4 x 11 per capocorda bobina	4
12	DNT 47046	Dado 5 x 0,8 x 5 per capocorda bobine	4
13	CPN 32934	Cappuccio di protezione per cavi bassa tensione	6
14	CPN 32926	Cappuccio di protezione per cavi alta tensione bobina	2
15	CND 62721	Candela d'accensione per usi normali	12
15	CND 62722	Candela d'accensione per usi gravosi	12
16	300 7000 45521	Motorino avviamento MARELLI tipo MT 23A	1
16	101/9 ME 55210	Motorino avviamento MARELLI tipo MT 42C	1
17	CPM 32926	Cappuccio di protezione cavi alta tensione sulla calotta	14
18	101/9 ME 61867	Calotta distributrice completa di spazzola	1
19	BNT 61860	Bullone con testa ad intaglio per fissaggio calotta	3
20	RSN 32497	Rondella spaccata 5,4 x 11 per fissaggio calotta	3
21	101/9 ME 61868	Spazzola completa di molle sul distributore	1
22	101/9 ME 61869	Distributore completo di spazzole	1
23	VNT 61863	Vite 3,5 x 15 per flangetta superiore ritegno cuscinetto	2
24	RDE 61865	Rondella dentellata esterna per flangetta ritegno cuscinetto	2
25	101/9 ME 61870	Flangetta superiore per ritegno cuscinetto	1
26	CSC 48953	Cuscinetto schermato per parte superiore alberino	1
27	VNT 59043	Vite 4 x 0,7 x 15 per fissaggio supporto superiore	3
28	101/9 ME 61871	Supporto superiore completo di cuscinetto e flangette	1
29	101/9 ME 61872	Flangetta inferiore per ritegno cuscinetto	1
30	101/9 ME 61873	Martelletto mobile completo di connessione elettrica	2
31	VNT 61862	Vite 4 x 0,7 x 6,5 per fissaggio squadretta	2
32	101/9 ME 61874	Squadretta per regolazione distanza puntine	2
33	101/9 ME 61875	Piastra con perno per martelletto puntine	2
34	101/9 ME 61876	Corpo spinterogeno completo di feltro lubrific.	1
35	ART 55361	Anello elastico sull'albero per fissaggio camma	1
36	101/9 ME 61877	Rosetta di rasamento sopra la camma	1
37	101/9 ME 61878	Rosetta di rasamento sotto la camma	1
38	101/9 ME 61879	Camma esagonale completa di forcella	1
39	101/9 ME 61880	Rullino per perno sulle masse d'anticipo	2
40	101/9 ME 61881	Puntalino per molla massa anticipo (corto)	2
40	101/9 ME 61882	Puntalino per molla massa anticipo (lungo)	2
41	101/9 ME 61883	Bussola per tenuta molla sul puntalino	4
42	101/9 ME 61884	Molla per richiamo massa anticipo (filo grosso)	1
42	101/9 ME 61885	Molla per richiamo massa anticipo (filo sottile)	1
42	101/9 ME 61886	Molla per richiamo massa anticipo (parte posteriore)	2
43	101/9 ME 61887	Massa per anticipo accensione	1
44	101/9 ME 61887	Massa per anticipo accensione	1
45	101/9 ME 61888	Albero con anticipo automatico	1
46	VNT 61861	Vite 4 x 0,7 x 13 per fissaggio distributore	1
47	BNT 48820	Bullone 4 x 0,7 x 20 per morsetto di collegamento	2
48	101/9 ME 61889	Blocchetto isolante interno per morsetto	2
49	101/9 ME 61890	Condensatore per eliminazione scintillio puntine	2
50	101/9 ME 61891	Blocchetto isolante esterno per morsetto	2

51	RNT 54507	Rondella piana 4 x 0,8 x 9 sul bullone morsetto	2
52	RSN 33189	Rondella spaccata 4 x 10 sul bullone morsetto	2
53	DNT 62557	Dado 4 x 0,7 x 3,2 per bullone morsetto	2
54	RSN 33189	Rondella spaccata 4 x 10 sul bullone morsetto	2
55	DNT 62577	Dado 4 x 0,7 x 4 per bullone morsetto	2
56	RNT 54507	Rondella piana 4 x 0,8 x 9 per fissaggio condensatore	2
57	RSN 33189	Rondella spaccata 4 x 10 per fissaggio condensatore	2
58	VNT 48796	Vite 4 x 0,7 x 8 per fissaggio condensatore al corpo	2
59	101/9 ME 61892	Flangia per ritegno cuscinetto inferiore	1
60	RDE 61866	Rondella dentellata per fissaggio flangia	3
61	VNT 61864	Vite 4 x 0,7 x 12 per fissaggio flangia	3
62	CSC 48952	Cuscinetto stagno per parte inferiore alberino	1
63	ART 50195	Anello elastico per fissaggio cuscinetto inferiore	1
64	101/9 ME 61893	Supporto inferiore cuscinetto per spinterogeno	1
65	101/9 5296 53510	Staffa per fissaggio spinterogeno al supporto	1
66	VNT 59043	Vite 4 x 0,7 x 12 per fissaggio supporto inferiore	6
67	101/9 5294 53514	Ingranaggio sullo spinterogeno con rotazione sinistra	1
68	SN 35724	Spina conica Ø 3 per fissaggio ingranaggio spinterogeno	1
68	SN 43846	Spina conica Ø 4 per fissaggio ingranaggio spinterogeno	1
68	SN 59613	Spina elastica 4 x 22 per fissaggio ingranaggio spinterogeno	1
69	101/9 ME 54651	Distanziale di rasamento fra ingranaggio e spinterogeno	1
70	106 ME 56052	Puntalino fissaggio alternatore PRESTOLITE	1
70	107 ME 53999	Puntalino fissaggio alternatore BOSCH	1
71	DNT 47031	Dado 8 x 1,25 x 6,5 fissaggio alternatore al puntalino	1
72	RSN 32635	Rondella spaccata per fissaggio alternatore	1
73	RNT 47075	Rondella piana per fissaggio alternatore	1
74	BNT 47475	Bullone 8 x 1,25 x 30 per fissaggio alternatore	1
75	101/9 ME 55535	Alternatore PRESTOLITE	1
75	101/9 ME 55546	Alternatore BOSCH	1
76	101/9 ME 55709	Ventola sull'alternatore tipo PRESTOLITE	1
76	107 ME 58404	Ventola sull'alternatore tipo BOSCH	1
77	101/9 ME 55386	Puleggia sull'alternatore tipo PRESTOLITE	1
77	107 ME 58748	Puleggia sull'alternatore BOSCH completa di spina e distanziale	1
78	RSN 33122	Rondella spaccata 17 x 28 sull'alternatore PRESTOLITE	1
78	RSN 39294	Rondella spaccata 14 x 24 sull'alternatore BOSCH	1
79	DN 55931	Dado 17 x 1,25 x 6 sull'alternatore PRESTOLITE	1
79	DNT 43772	Dado 14 x 1,5 x 8 sull'alternatore BOSCH	1
80	101/9 ME 55377	Boccola distanziale sull'alternatore PRESTOLITE	1
80	GRN 59747	Grano 12,5 x 18 per fissaggio alternatore BOSCH	1
81	DNT 47024	Dado 10 x 1,5 per fissaggio alternatore	1
82	RDI 54211	Rondella dentellata per fissaggio alternatore	1
83	RNT 52733	Rondella piana 10 x 2,5 x 20 per fissaggio alternatore	2
84	BNT 54001	Bullone 10 x 1,5 x 110 per fissaggio alternatore PRESTOLITE	1
84	BNT 55644	Bullone 10 x 1,5 x 120 per fissaggio alternatore BOSCH	1
85	101/9 ME 53506	Spinterogeno per accensione tipo MARELLI	1
86	LN 49771	Linguetta americana 4 x 6 per traino alternatore	1
87	101/9 ME 61895	Bronzina anteriore mot. avviamento MT 23 A	1
87	101/9 ME 61896	Bronzina anteriore mot. avviamento MT 42 C	1
88	101/9 ME 61897	Indotto rotante per mot. avviamento MT 23 A	1
88	101/9 ME 61898	Indotto rotante per mot. avviamento MT 42 C	1
89	101/9 ME 61899	Bronzina posteriore mot. avviamento MT 23 A	1
89	101/9 ME 61900	Bronzina posteriore mot. avviamento MT 42 C	1
90	101/9 ME 61901	Pignone d'innesto mot. avviamento MT 23 A	1
90	101/9 ME 61902	Pignone d'innesto mot. avviamento MT 42 C	1
91	101/9 ME 61903	Spazzola per motorino avviamento MT 23 A	2
91	101/9 ME 61904	Spazzola per motorino avviamento MT 42 C	2
92	101/9 ME 61905	Interruttore elettromagnetico per motorino MT 23 A	1
92	101/9 ME 61906	Interruttore elettromagnetico per motorino MT 42 C	1
93	101/9 ME 61894	Tubetto per ammortizzazione masse anticipo spinterogeno	1
94	GOM 51396	Gommino 21 x 27 sullo stelo dello spinterogeno	1
95	ART 56514	Anello elastico per spina ingranaggio spinterogeno	1

Tavola 7 - Motore con doppia catena
Table 7 - Twin chain engine

Tableau 7 - Moteur avec double chaîne
Tafel 7 - Motor mit zwei Ketten

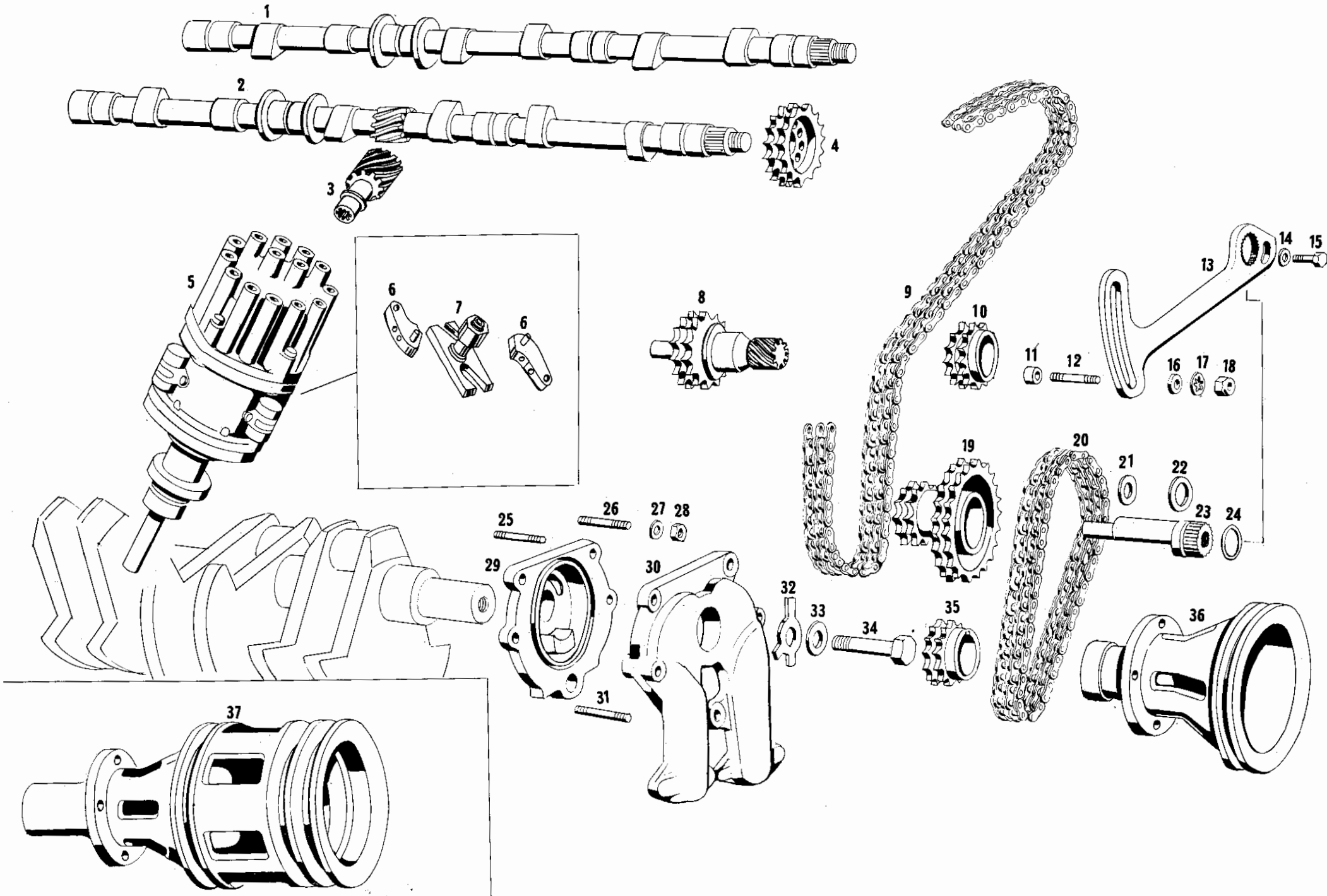


Tavola 8 - Equipaggiamento iniezione
Table 8 - Injection equipment

Tableau 8 - Equipement d'injection
Tafel 8 - Einspritz Ausrüstung

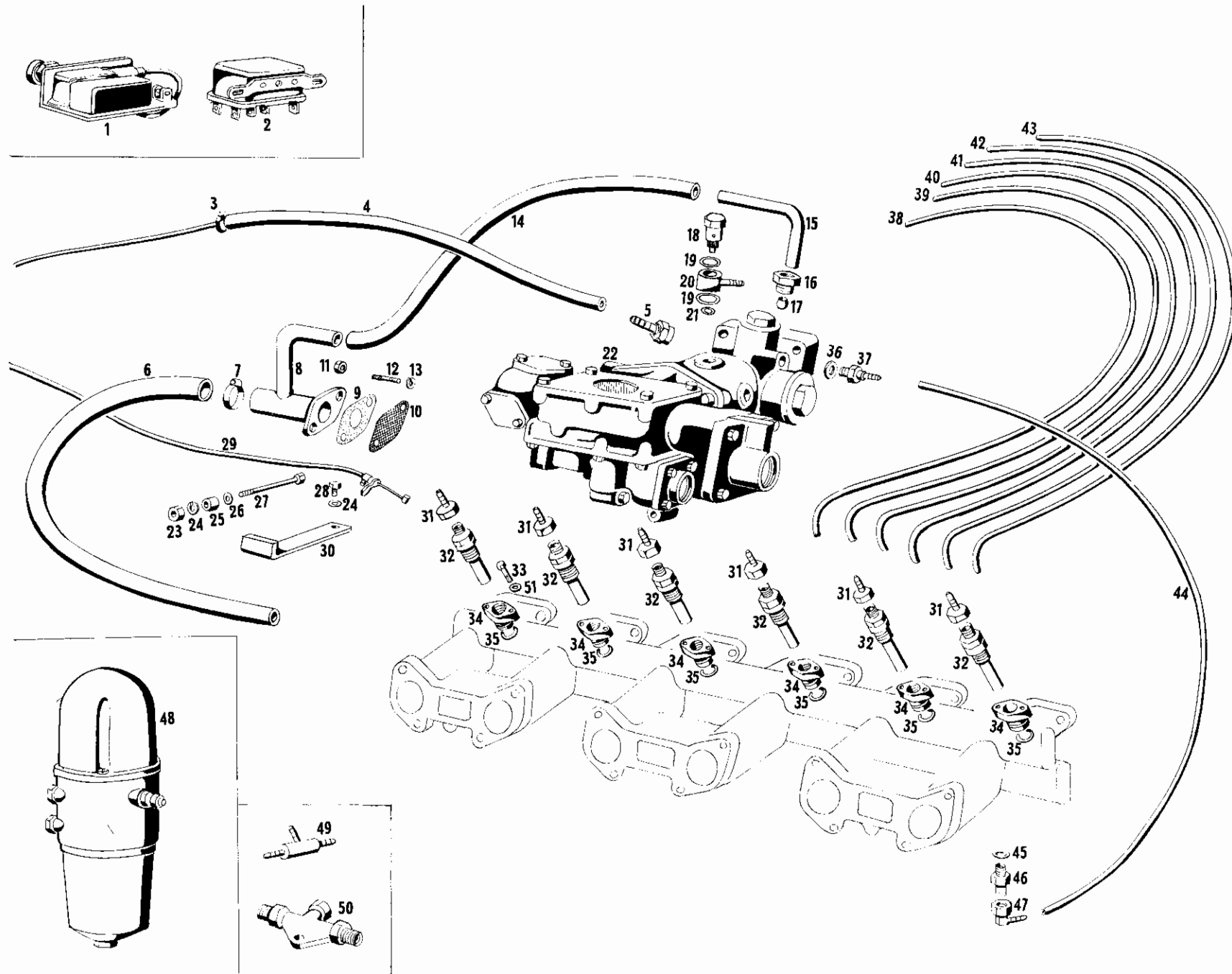


Tavola 8 - Equipaggiamento iniezione
Table 8 - Injection equipment

Tableau 8 - Equipement d'injection
Tafel 8 - Einspritz Ausrüstung

N. Fig.	N. di ordinazione	DENOMINAZIONE	Quantità
1	101/7 6340 52534	Interruttore termico con spia	1
2	101/7 17132 52771	Relais per interruttore termico	1
3	FRN 37825	Fascetta fissaggio manicotto arrivo benzina sul distributore	1
4	MN 54780	Manicotto Ø 10 x 16 arrivo benzina sul distributore	1
5	RMN 54781	Raccordo a manicotto Ø 3/8 x 19 F" per detto	1
6	MN 52424	Manicotto Ø 20 x 14 x 270 dal coll. aspiraz. al tubo per starter	1
7	FRN 37025	Fascetta per manicotto starter	2
8	101/7 6310 62267	Tubo raccordo depressione mandata starter	1
9	101/7 6304 52264	Guarnizione per tubo starter	1
10	101/7 6306 52265	Reticella per tubo starter	1
11	DN 47369	Dado Ø 5 x 0,8 per fissaggio flangia tubo raccordo depressione	2
12	PN 42480	Prigioniero Ø 5 x 0,8 x 20 sul distributore per detto	2
13	RSN 32497	Rondella spaccata per detto	2
14	MN 52135	Manicotto Ø 9 x 15 collegamento tubi depressione	1
15	101/7 6308 52266	Tubo raccordo depressione sul distributore	1
16	TN 52349	Tappo 9/16 x 18 F" per detto	1
17	RCN 52348	Raccordo a cono per detto	1
18	101/9 MC 60993	Vite raccordo con valvola sul distributore mandata benzina	6
19	GOM 57089	Gommino Ø 12,37 x 17,67 tenuta mandata benz. fra distr. e racc.	12
20	RON 53262	Raccordo ad occhio per VRN sul distributore	6
21	GOM 57088	Gommino Ø 7,65 x 11,21 tenuta fra VRN e distributore	6
22	101/7 6256 51580	Distributore iniezione fino vettura coupè N 740 Spyder 619	1
22	106 MC 62521	Distributore iniezione senza circolazione olio dalla vettura coupè N 742 Spyder N° 621	1
23	DNT 47047	Dado Ø 6 x 1 fissaggio distributore al collettore	1
24	RSN 32690	Rondella spaccata per detto e per BN fissaggio lam. al collettore	2
25	101/7 6298 52253	Anello distanziale fra distributore e lamierino di supporto	1
26	RN 32075	Rondella Ø 6 per detto	1
27	BNT 56899	Bullone Ø 6 x 1 x 40 per detto	1
28	BNT 47019	Bullone Ø 6 x 1 x 15 fissaggio lamierino di sostegno al collettore	1
29	16806 47454	Tiretto comando starter	1
30	101/7 6300 52254	Lamierino sostegno e fissaggio distributore al collettore	1
31	RMN 59100	Raccordo a manicotto per tubi iniettori	6
32	101/9 MC 55029	Iniettore	6
33	BN 49603	Bullone Ø 5 x 0,8 x 20 fissaggio bussola porta iniettori	12
34	101/7 6251 50851	Bussola porta iniettore	6
35	GOM 46824	Gommino Ø 22 x 16 x 3 per detto	6
36	GN 46445	Guarnizione per raccordo arrivo press. olio sul distributore	1
36	GN 46445	Guarnizione per VRN scarico benzina dal distributore	1
37	RMN 54989	Raccordo a manicotto sul distributore per arrivo press. olio	1
37	VRN 53248	Vite raccordo 1/4 gas/19" per detto dalla vettura coupè N° 742 e SpyderN N° 621	1
37	RMN 53264	Raccordo manicotto per detto	1
38	101/9 MC 55032	Condotto iniezione I cilindro	1

N. Fig.	N. di ordinazione	DENOMINAZIONE	Quantità
39	101/9 MC 55033	Condotto iniezione II cilindro	1
40	101/9 MC 55034	Condotto iniezione III cilindro	1
41	101/9 MC 55035	Condotto iniezione IV cilindro	1
42	101/9 MC 55036	Condotto iniezione V cilindro	1
43	101/9 MC 55037	Condotto iniezione VI cilindro	1
44	101/9 MC 55038	Condotto per lubrificazione distributore solo fino vettura coupè N° 740 Spyder 619	1
44	TPN 53259	Tubo plastica Ø 6 x 4 x 550 scarico benzina dal distributore dalla vettura coupè N° 742 Spyder N° 621	1
45	GN 47207	Guarnizione per raccordo presa olio dalla testa	1
46	VRN 54987	Vite raccordo per detto sulla testa	1
47	RRM 53264	Raccordo a manicotto 90° per condotto lubrificazione solo fino coupè N° 740 Spyder 619	1
47	RMN 60126	Raccordo a manicotto 90° sulla pompa con RMN scarico benzina distributore iniezione dalla vettura coupè N° 742 Spyder N° 621	1
48	109 MC 57377	Pompa benzina	1
49	RMN 54867	Raccordo a manicotto per tubaz. con doppia pompa	1
50	101/7 MC 54189	Raccordo a tre vie con valvola unidirezionale con doppia pompa	1
51	RNT 52530	Rondella elastica Ø 5 x 11 x 1 per bulloni fissaggio bussole iniett.	12

Tavola 9 - Distributore iniezione
Table 9 - Metering distributor

Tableau 9 - Tête d'injection
Tafel 9 - Einspritz Verteiler

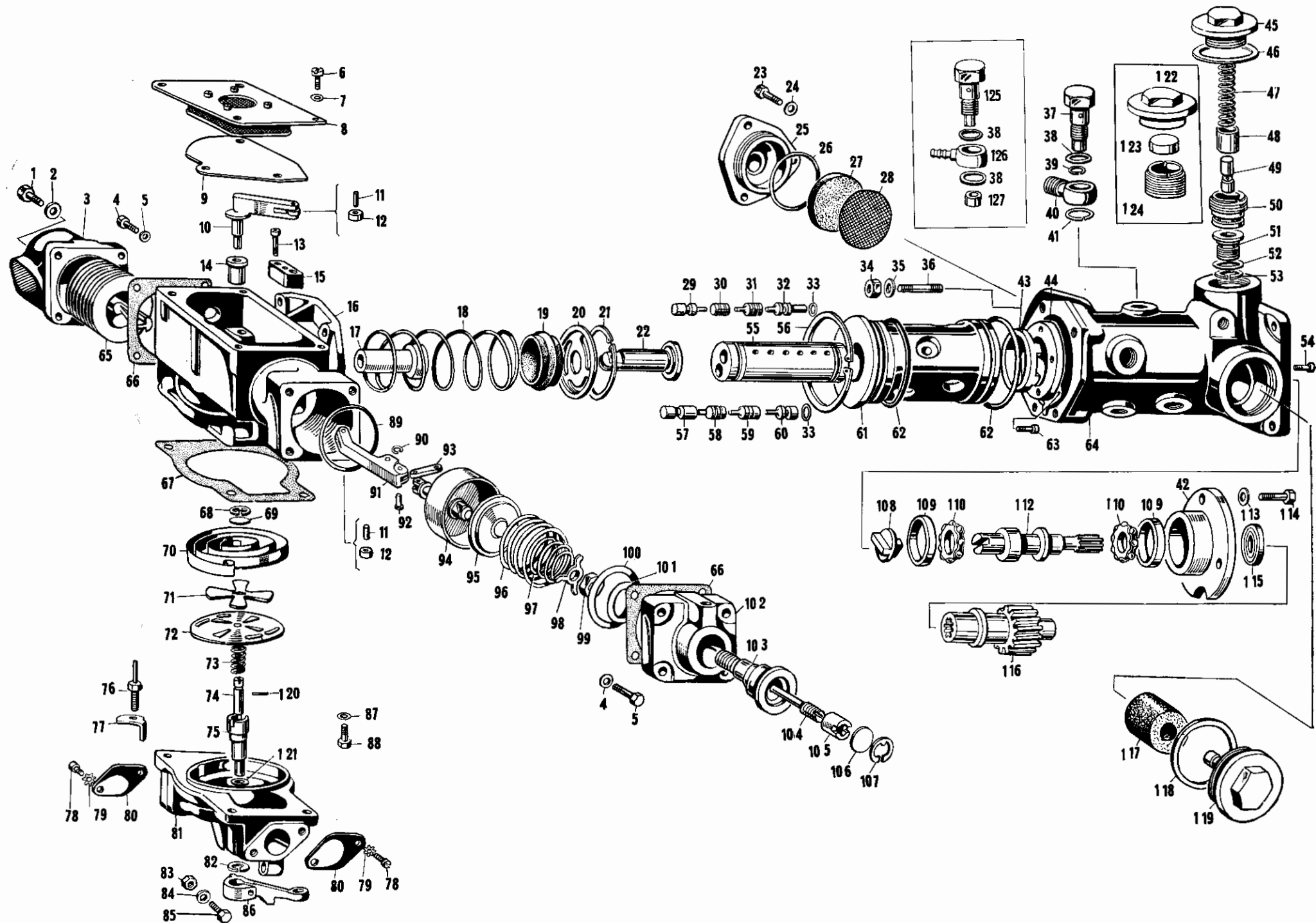


Tavola 9 - Distributore iniezione
Table 9 - Metering distributor

Tableau 9 - Tête d'injection
Tafel 9 - Einspritz Verteiler

N. Fig.	N. di ordinazione	DENOMINAZIONE	Quantità
1	BNT 61052	Bullone Ø 1/4 x 28 UNF fissaggio coperchio capsula	1
2	RNT 32412	Rondella piana Ø 7 x 12 x 1 per detto	1
3	101/9 MC 61102	Coperchio capsula	1
4	BNT 61053	Bullone 10 UNF x 32 fissaggio coperchi laterali	8
5	RSN 32497	Rondella spaccata Ø 5 x 10 per detto	8
6	VNT 58836	Vite testa croce Ø 10 UNF x 32 fissaggio coperchio filtro	4
7	RSN 32497	Rondella spaccata 5 x 10 per detto	4
8	101/9 MC 61103	Coperchio con elemento filtro aria	1
9	101/9 MC 61104	Lamierino appoggio camma	1
10	101/9 MC 61105	Leva starter	1
11	101/9 MC 61106	Spina per rullino	4
12	101/9 MC 61107	Rullino di regolazione	4
13	VNT 61054	Vite 6 UNC x 32 fissaggio tassello guida	2
14	101/9 MC 61108	Boccola per leva starter	1
15	101/9 MC 61109	Tassello guida	1
16	101/9 MC 61110	Corpo controllo	1
17	101/9 MC 61111	Boccola puntalino centrale	1
18	101/9 MC 61112	Molla puntalino centrale	1
19	101/9 MC 60662	Cuffia tenuta olio puntalino	1
20	101/9 MC 61113	Bicchierino molla centrale	1
21	ART. 49264	Anello d'arresto 44 i sul bicchierino	1
22	101/9 MC 61114	Puntalino centrale	1
23	BNT 61055	Bullone 10 UNF x 32 F" fissaggio coperchio filtro benzina	3
24	RSN 32497	Rondella spaccata Ø 5 per detto	3
25	101/9 MC 61115	Coperchio filtro benzina	1
26	GOM 57084	Gommino Ø i 28,3 x 1,78 tenuta sul coperchio filtro benzina	1
27	101/9 MC 61116	Filtro benzina	1
28	101/9 MC 61117	Rete appoggio filtro benzina	1
29	101/9 MC 61118	I pistoncino distribuzione sinistro	1
30	101/9 MC 61119	II pistoncino distribuzione sinistro	1
31	101/9 MC 61120	III pistoncino distribuzione sinistro	1
32	101/9 MC 61121	IV pistoncino distribuzione sinistro	1
33	GOM 57087	Gommino Ø 4,47 x 1,78 per tenuta pistoncino distribuzione	2
34	DNT 47046	Dado Ø 5 x 0,8 x 4 per fissaggio controllo	4
35	RSN 32497	Rondella spaccata Ø 5 per detto	4
36	PN 46784	Prigioniero 5 x 0,8 x 25 sul corpo distribuzione fissaggio controllo	4
37	101/9 MC 60993	Vite raccordo con valvola per racc. ad occhio	6
38	GOM 57089	Gommino Ø 12,37 x 17,67 sul raccordo ad occhio	6
39	GOM 57088	Gommino Ø 7,65 x 11,21 sulla vite raccordo	6
40	RON 52860	Raccordo ad occhio per mandata benzina tubi ferro	6
41	GOM 57089	Gommino Ø 12,37 x 17,67 sul raccordo ad occhio	6
42	101/9 MC 61122	Coperchio sede angus alberino com. distributore	1
43	101/9 MC 61123	Guida per innesto trasmissione	1
44	101/9 MC 61124	Anello tenuta guida innesto	1
45	101/9 MC 61125	Tappo pompa olio	1
46	GN 32519	Guarnizione Ø 26 x 32 x 1,5 per tappo pompa olio	1
47	101/9 MC 61126	Molla pompa olio	1
48	101/9 MC 61127	Pistoncino pompa olio	1
49	101/9 MC 61128	Puntalino pompa olio	1
50	101/9 MC 61129	Ghiera esterna pompa olio	1
51	101/9 MC 61130	Camicia pompa olio	1
52	GN 36108	Guarnizione 15 x 18 x 0,5 per detto	1
53	GOM 61050	Gommino Ø i 10,82 x 1,78 sulla camicia pompa olio	1
54	BNT 61055	Bullone 10 UNF x 32 fissaggio coperchio posteriore	4
55	101/9 MC 61131	Rotore distribuzione	1
56	ART. 43405	Anello d'arresto 49 i tenuta camicia rotore	1
57	101/9 MC 61132	I pistoncino distribuzione destro	1
58	101/9 MC 61133	II pistoncino distribuzione destro	1
59	101/9 MC 61134	III pistoncino distribuzione destro	1
60	101/9 MC 61135	IV pistoncino distribuzione destro	1
61	101/9 MC 61136	Camicia rotore	1
62	GOM 61049	Gommino Ø i 44,05 x 3,52 tenuta lato esterno rotore	1
62	GOM 57085	Gommino Ø i 38,25 x 3,52 tenuta lato interno rotore	1
63	VNT 61056	Vite Ø 6 UNF x 40 F" fissaggio anello guida innesto	4
64	101/9 MC 61136	Corpo distribuzione	1
65	101/9 MC 61137	Capsula barometrica	1
66	101/9 MC 61138	Guarnizione capsula barometrica	1
67	101/9 MC 61139	Guarnizione coperchio starter	1
68	ART. 52457	Anello d'arresto 5 i sull'alberino starter	1
69	RN 45678	Rondella per detto	1
70	101/9 MC 61140	Molla aria starter	1
71	101/9 MC 61141	Farfalla a crociera per valvola aria	1

N. Fig.	N. di ordinazione	DENOMINAZIONE	Quantità
72	101/9 MC 61142	Disco per valvola aria	1
73	101/9 MC 61143	Molla per valvola aria	1
74	101/9 MC 61144	Alberino per valvola aria	1
75	101/9 MC 61145	Alberino di comando per valvola aria	1
76	101/9 MC 61146	Perno ancoraggio molla	1
77	101/9 MC 61147	Fermo per molla valvola aria	1
78	VNT 61057	Vite 10 UNF x 32 F" fissaggio flangia cieca	2
79	RSN 32497	Rondella spaccata per detto	2
80	101/9 MC 61148	Flangia cieca per corpo valvola aria	1
81	101/9 MC 61149	Corpo valvola aria	1
82	101/9 MC 61150	Rondella nylon fra corpo valvola aria e leva comando valvola	1
83	DNT 47046	Dado Ø 5 x 0,8 x 4 per fissaggio leva comando valvola	1
84	RNT 45678	Rondella Ø 5 per detto	1
85	BNT 47370	Bullone Ø 5 x 0,8 x 15 per detto	1
86	101/9 MC 61151	Leva comando valvola aria	1
87	RNT 54507	Rondella Ø 4 x 7 x 0,8 fissaggio corpo valvola al corpo controllo	1
88	BNT 61053	Vite normale 10 UNF x 32 F" x 18 per detto	4
89	101/9 MC 61152	Anello fine corsa stantuffo	1
90	ART. 44746	Anello d'arresto Ø 3 per perno sulla camma	2
91	101/9 MC 61153	Camma	1
92	101/9 MC 61154	Perno per camma	2
93	101/9 MC 61155	Bielletta per camma	1
94	101/9 MC 61156	Pistone	1
95	101/9 MC 61157	Bicchierino per molla pistone	1
96	101/9 MC 61158	Molla esterna pistone	1
97	101/9 MC 61159	Molla interna pistone	1
98	101/9 MC 61160	Fermo per molla interna	1
99	DN 61059	Dado Ø 5/16 x 24 UNF sul perno tenuta molle	1
100	101/9 MC 61161	Spessore molla esterna	1
101	101/9 MC 61162	Spessore molla interna	1
102	101/9 MC 61163	Coperchio equipaggiamento depressione	1
103	101/9 MC 61164	Perno tenuta molle	1
104	101/9 MC 61165	Perno per arresto pistone	1
105	101/9 MC 61166	Ghiera bloccaggio arresto	1
106	101/9 MC 61167	Tappo sul coperchio equipaggiamento depressione	1
107	ART. 52958	Anello d'arresto 15 i sul coperchio equipaggiamento depressione	1
108	101/7 MC 52742	Giunto per traino	1
110	CSC 61061	Cuscinetto Ø 13 x 30 x 7 a sfere sull'alberino con camma	2
112	101/9 MC 61168	Alberino con camma	1
113	RSN 32497	Rondella spaccata Ø 5 per bullone fissaggio flangia posteriore	4
114	BNT 61055	Bullone 10 UNF x 32 F" per detto	4
115	ANT 57086	Anello di tenuta sul coperchio posteriore	1
116	101/7 MC 52167	Ingranaggio condotto comando distributore	1
117	101/9 MC 61169	Filtro olio	1
118	GN 61060	Guarnizione Ø 35 x 40 x 1 per tappo filtro olio	1
119	101/9 MC 61170	Tappo per filtro olio	1
120	101/9 MC 61171	Spina sull'alberino valvola aria	1
121	101/9 MC 61172	Guarnizione per albero starter	1
122	101/9 MC 61173	Tappo pompa olio	1
123	101/9 MC 61174	Pastiglia pompa olio	1
124	101/9 MC 61175	Camicia pompa olio	1
125	101/9 MC 61996	Vite raccordo con valvola sul distributore (II soluzione)	6
126	RON 53262	Raccordo ad occhio per vite raccordo sul distributore tubi nylon	6
127	GOM 61997	Gommino per vite raccordo sul distributore (II soluzione)	6

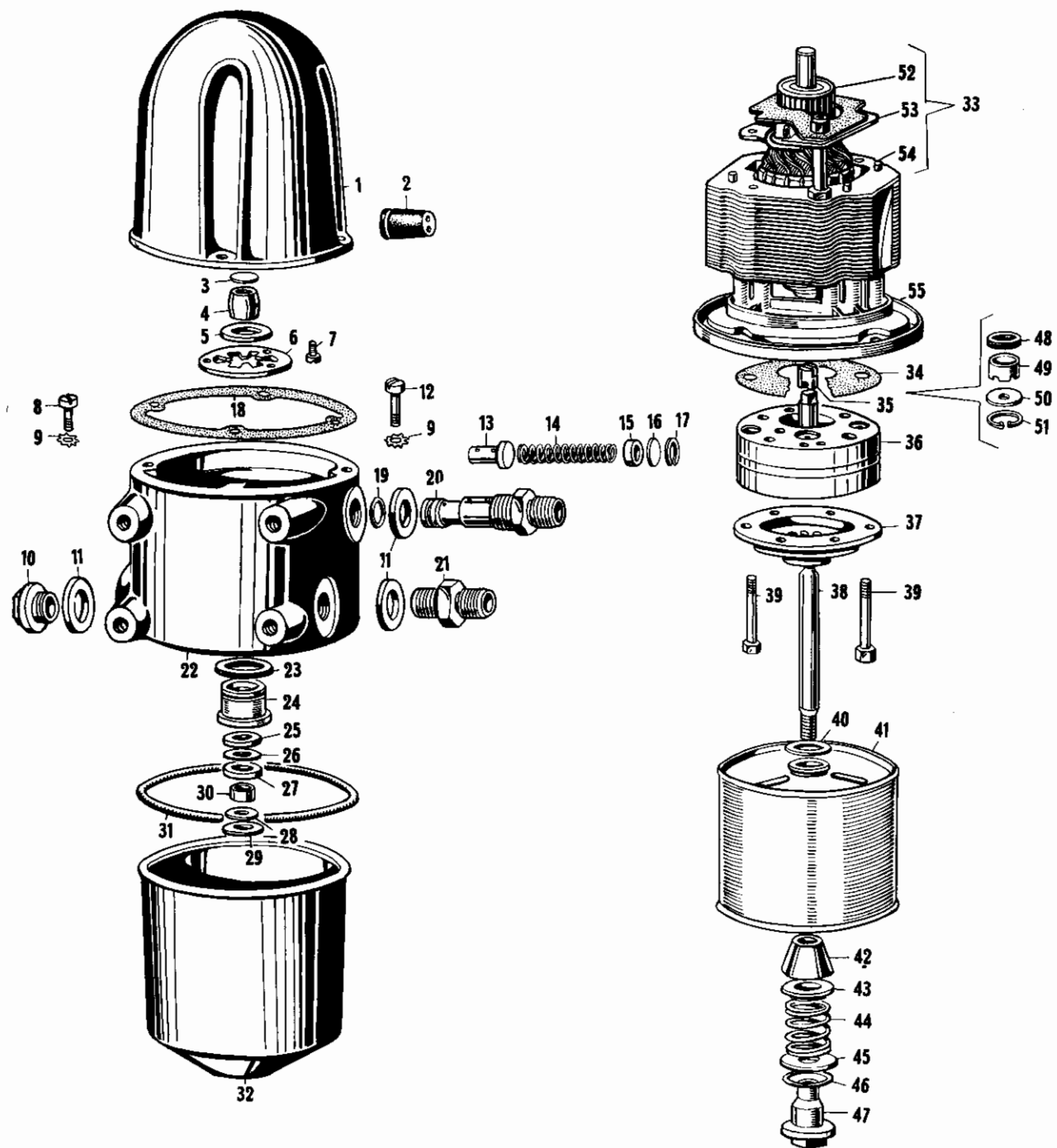


Tavola 10 - Pompa iniezione
Table 10 - Injection pump

Tableau 10 Pompe d'injection
Tafel 10 - Einspritz Pumpe

N. Fig.	N. di ordinazione	DENOMINAZIONE	Quantità
1	101/9 MC 61203	Coperchio motorino pompa	1
2	101/9 MC 61204	Gommino per passaggio cavi motorino elettrico	1
3	101/9 MC 61205	Pastiglia sulla boccola per motorino	1
4	101/9 MC 61206	Boccola per alberino motorino	1
5	101/9 MC 61207	Rondella di rasamento boccola alb. motorino	1
6	101/9 MC 61208	Flangia tenuta boccola motorino al coperchio	1
7	VNT 61058	Vite 6 UNF x 40 F" fissaggio flangia tenuta boccola	3
8	VNT 61057	Vite 10 UNF x 32 F" fissaggio coperchio motorino	2
9	RDE 60387	Rondella dentellata esterna per detto	4
10	TN 57220	Tappo 5/8 x 18 UNF sul corpo centrale pompa	1
11	GN 61098	Guarnizione Ø 16,38 x 25,4 x 2,3 per raccordi corpo centrale	3
12	VNT 61092	Vite 10 UNF x 32" fissaggio coperchio motorino	2
13	101/9 MC 61209	Pistoncino per valvola sul corpo centrale	1
14	101/9 MC 61210	Molla per valvola	1
15	101/9 MC 61211	Pastiglia sul raccordo valvola	1
16	101/9 MC 61212	Spessore sul raccordo valvola	1
17	ART. 61039	Anello d'arresto 11 i sul raccordo con valvola	1
18	101/9 MC 61213	Guarnizione per coperchio motorino	1
19	GOM 61051	Gommino Ø 9,25 x 1,78 sul raccordo corpo valvola	1
20	101/9 MC 61214	Raccordo con valvola	1
21	VRN 54197	Vite raccordo arrivo e mandata benzina	1
22	101/9 MC 61215	Corpo centrale pompa benzina	1
23	GOM 52640	Gommino Ø 17,86 x 2,62 sulla boccola corpo centrale	1
24	101/9 MC 61216	Boccola sul corpo centrale	1
25	101/9 MC 61217	Rondella per angus sulla boccola corpo centrale	1
26	101/9 MC 61218	Rondella rasamento per anello di tenuta	1
27	ANT 61094	Anello di tenuta sulla boccola corpo centrale	1
28	101/9 MC 61219	Rondella sulla boccola distanziale anello di tenuta	1
29	ART. 52958	Anello d'arresto 15 i per detto	1
30	101/9 MC 61220	Boccola distanziale per anello di tenuta	1
31	101/9 MC 61221	Guarnizione per coperchio	1
32	101/9 MC 61222	Coperchio filtro benzina	1
33	101/9 MC 61223	Motorino elettrico completo	1
34	101/9 MC 61224	Guarnizione fra pompa e motorino	1
35	101/9 MC 61225	Giunto di trasmissione	1
36	101/9 MC 61226	Pompa ad ingranaggi	1
37	101/9 MC 61227	Alberino con flangia fissaggio coperchio	1
39	VNT 61095	Vite con testa brugola Ø 1/4 x 28 UNF fissaggio flangia alberino	3
40	GOM 61096	Gommino Ø 18,58 x 3,53 per cartuccia filtro benzina	1
41	101/9 MC 61228	Elemento cartuccia filtro benzina	1
42	101/9 MC 61229	Cono per tenuta sulla cartuccia filtro	1
43	101/9 MC 61230	Rondella di centraggio per molla	1
44	101/9 MC 61231	Molla per cartuccia filtro	1

N. Fig.	N. di ordinazione	DENOMINAZIONE	Quantità
45	101/9 MC 61230	Rondella inferiore centraggio molla	1
46	GOM 58430	Gommino Ø 17,5 x 2,5 sulla vite tenuta coperchio filtro	1
47	101/9 MC 61232	Vite tenuta coperchio filtro benzina	1
48	ANT 61094	Anello di tenuta	1
49	101/9 MC 61220	Bussola distanziale per anello di tenuta	1
50	101/9 MC 61219	Rondella	1
51	ART. 52958	Anello d'arresto 15 i	1
52	101/9 MC 61233	Rotore motorino elettrico	1
53	101/9 MC 61234	Portaspazzole completo per motorino elettrico	1
54	101/9 MC 61235	Calamita permanente	1
55	101/9 MC 61236	Armatura con flangia porta calamita	1

Tavola 11 - Frizione
Table 11 - Clutch

Tableau 11 - Embrayage
Tafel 11 - Kupplung

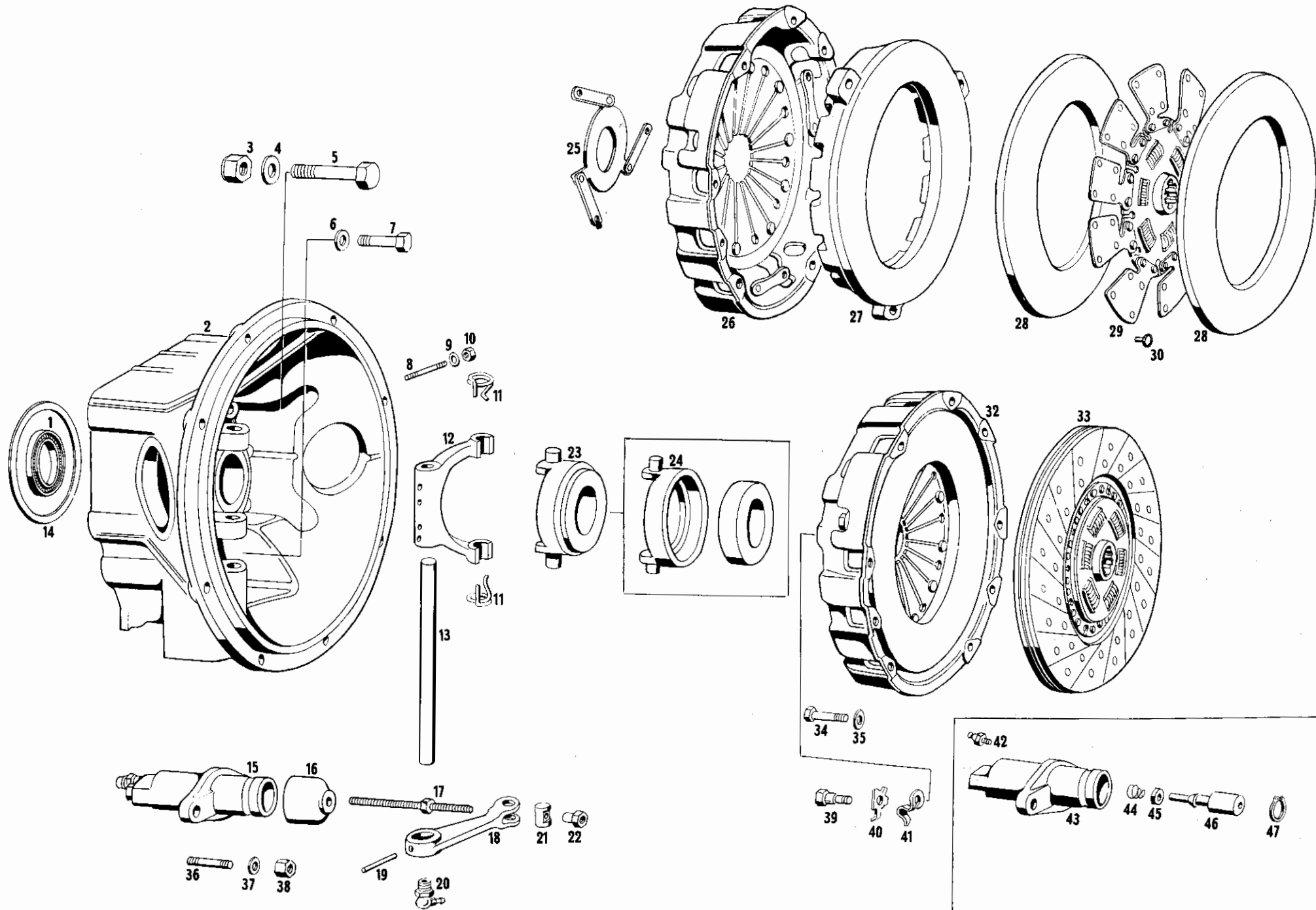


Tavola 11 - Frizione
Table 11 - Clutch

Tableau 11 - Embrayage
Tafel 11 Kupplung

N. Fig.	N. di ordinazione	DENOMINAZIONE	Quantità
1	ANT 50239	Anello di tenuta sulla campana supp. frizione e cambio S-5-20	1
2	101/9 TF 56939	Supporto frizione con cambio S-5-17	1
2	109 TF 57376	Supporto frizione con cambio S-5-20	1
2	107 TF 57413	Supporto frizione Laycock e cambio S-5-20	1
3	DN 51422	Dado Ø 12 x 1,5 stop fissaggio cambio al supporto	4
4	RN 47085	Rondella Ø 12 x 24 x 3 per detto	4
5	PN 46471	Prigioniero Ø 12x 1,5 x 60 fissaggio cambio alla campana	4
6	RN 47075	Rondella Ø 8,5 per bullone tenuta cambio	4
7	BNT 53970	Bullone Ø 8 x 1,25 x 30 per detto	4
8	SN 46652	Spina conica 5 x 27 tenuta leva forcella sull'albero	2
9	RL 45678	Rondella Ø 5 per detto	2
10	DNT 47046	Dado Ø 5 x 0,8 per detto	2
11	8064 61171	Molla a spillo sulla leva forcella tenuta porta carbone	2
11	107 TF 60382	Molla posizionamento pattino frizione Laycock	2
12	8302 48050	Leva a forcella	1
13	101/9 TF 55547	Albero porta forcella	1
13	107 TF 57382	Albero porta forcella con frizione Laycock	1
14	101/9 TF 57680	Anello di rasamento fra cuscinetto e supporto frizione	1
15	8200 48335	Pompa secondaria da 7/8 per comando frizione	1
16	101/9 TF 58735	Parapolvere sulla pompa frizione	1
17	101/9 TF 57426	Puntalino sulla pompa frizione	1
18	109 TF 57407	Leva sull'alberino comando frizione	1
19	SN 46473	Spina cilindrica 6 x 31 tenuta leva comando frizione	1
20	IN 58389	Ingrassatore sull'alberino porta forcella	1
21	8310 48111	Perno per leva comando frizione	1
22	DN 46474	Dado Ø 8 x 1 sul puntalino leva comando frizione	1
23	101/9 TF 58736	Reggispinta completo per frizione 9"½ Borg e Bech.	1
23	107 TF 60380	Reggispinta completo per frizione 1" Laycock	1
24	8134 51172	Anello reggispinta porta carbone	1
25	101/9 TF 58737	Spingidisco per frizione 9"½ Borg e Bech.	1
26	107 TF 61364	Spingidisco per frizione 10" Laycock	1
26	101V9 TF 58738	Tazza porta molla frizione 9"½ Borg e Bech.	1
26	107 8F 60381	Coperchio frizione 10" Laycock	1
27	101/9 TF 58379	Disco in ghisa frizione 9"½	1
27	107 TF 61365	Disco in ghisa frizione 10" Laycock	1
28	101/9 TF 58740	Disco ferodo frizione 9"½	1
28	107 TF 61366	Disco ferodo frizione 10" Laycock	1
29	101/9 TF 58741	Parastrappi porta ferodo frizione 9"½	1
29	107 TF 61367	Parastrappi porta ferodo frizione 10" Laycock	1
30	101/9 TF 58742	Ribattino tenuta disco ferodo al parastrappi	36
31	101/9 TC 55525	Frizione 9"½ Borg e Bech completa	1
31	107 TF 58224	Frizione 10" Laycock completa	1
32	101/9 TF 58670	Coperchio frizione 9"½ Borg e Bech. completo	1

N. Fig.	N. di ordinazione	DENOMINAZIONE	Quantità
33	109 TF 57550	Disco frizione completo di parastrappi frizione 9"½	1
33	107 TF 60379	Disco frizione completo di parastrappi frizione 10" Laycock	1
34	BNT 47017	Bullone 8 x 1,25 x 25 fissaggio frizione 9"½ al volano	6
34	BNT 58384	Bullone 10 x 1 x 30 fissaggio frizione 10" Laycock	6
35	RNS 32635	Rondella spaccata Ø 8,5 per detto	6
35	RSN 33112	Rondella spaccata Ø 10,5 per detto	6
36	PN 45832	Prigioniero 9 x 1 x 31 fissaggio pompa comando frizione	2
37	RN 45680	Rondella Ø 8 x 15 per detto	2
38	DNT 47064	Dado Ø 8 x 1 per detto	2
39	101/9 TF 58743	Bullone fissaggio piastrino tenuta molla a diaframma sulla frizione 9"½	3
40	101/9 TF 58744	Rondella di sicurezza per detto	3
41	101/9 TF 58745	Piastrino tenuta molla a diaframma 9"½	3
42	107 FA 58418	Tappo sfiato aria sulla pompa secondaria comando frizione.	1
43	101/9 TF 58731	Corpo pompa secondaria frizione	1
44	101/9 TF 58732	Molla sul pistone pompa con frizione secondaria	1
45	101/9 TF 58733	Gommino per pistone pompa	1
46	101/9 TF 58734	Pistone per pompa secondaria frizione	1
47	ART. 47043	Anello di fermo sulla pompa secondaria comando frizione	1

Tavola 12 - Scatole cambio S5 17
Table 12 - Transmission housing S5 17

Tableau 12 - Boîte de vitesse S5 17
Tafel 12 - Getriebe Gehäuse S5 17

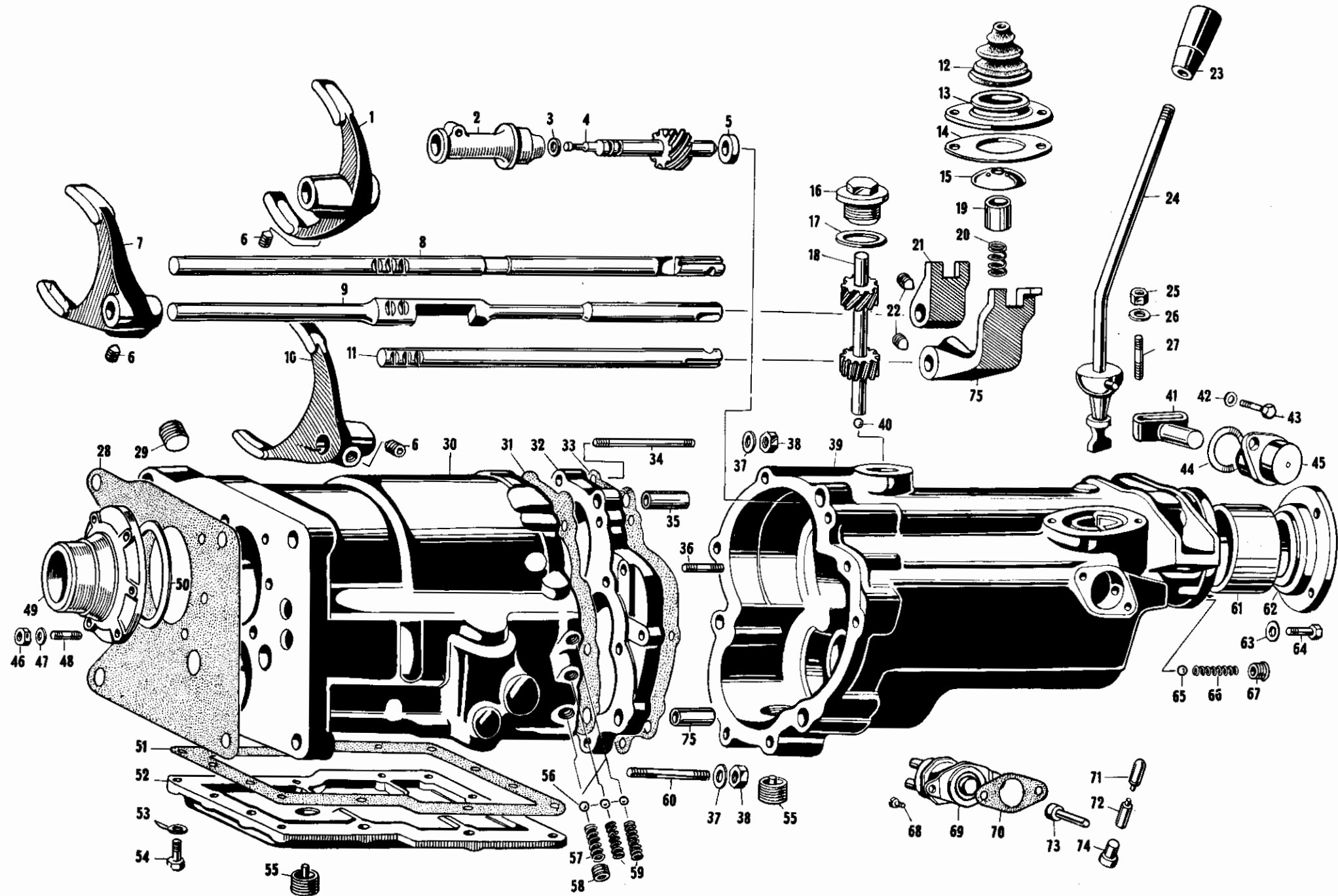


Tavola 12 - Scatole cambio S5 17
Table 12 - Transmission housing S5 17

Tableau 12 - Boîte de vitesse S5 17
Tafel 12 - Getriebe Gehäuse S5 17

N. Fig.	N. di ordinazione	DENOMINAZIONE	Quantità
1	101/9 TC 60549	Forcella comando 1° e 2° velocità fino cambio N° 1600	1
1	101/9 TC 60550	Forcella comando 1° e 2° velocità dal cambio N° 1601	1
2	101/9 TC 60551	Raccordo presa guaina conta Km.	1
3	GOM 60654	Gommino Ø 6 x 10 x 2 per alberino comando conta Km.	2
4	101/9 TC 60552	Alberino comando conta Km.	1
5	101/9 TC 60553	Distanziale per detto	1
6	107 TC 58861	Grano fissaggio forcelle comando marce	6
6	101/9 TC 60555	Grano fissaggio forcelle comando marce dal cambio N° 1601	6
7	101/9 TC 60554	Forcella comando 3° e 4° velocità	1
7	101/9 TC 60556	Forcella comando 3° e 4° velocità dal cambio N° 1601	1
8	101/9 TC 60557	Asta comando 1° e 2° velocità	1
8	101/9 TC 60558	Asta comando 1° e 2° velocità dal cambio N° 1601	1
9	101/9 TC 60559	Asta comando 3° e 4° velocità	1
10	101/9 TC 60560	Forcella comando R° e 5° velocità	1
11	101/9 TC 60561	Asta comando R e 5° velocità	1
12	101/9 TC 60562	Parapolvere leva comando cambio	1
13	101/9 TC 60563	Flangia tenuta parapolvere	1
14	101/9 TC 60564	Guarnizione per detto	1
15	101/9 TC 60565	Calotta sferica tenuta molla leva comando cambio	1
16	101/9 TC 60566	Tappo sulla scatola per alberino comando conta Km.	1
17	GN 60655	Guarnizione per detto	1
18	101/9 TC 60567	Complessivo alberino ingranaggi comando conta Km.	1
19	101/9 TC 60568	Boccola ritegno molla per leva comando cambio	1
20	101/9 TC 60569	Molla per leva comando cambio	1
21	101/9 TC 60570	Nottolino per asta comando 3° e 4° velocità	1
22	101/9 TC 60555	Grano fissaggio nottolini comando marce	2
23	101/7 TC 54380	Pomello per leva comando cambio	1
24	101/9 TC 60571	Leva comando cambio	1
25	DNT 47079	Dado per prigioniero fissaggio flangia tenuta leva	2
26	RN 45680	Rondella per detto	2
27	PN 43733	Prigioniero per detto	2
28	101/9 TC 60572	Guarnizione per supporto cambio frizione	1
29	107 TC 58907	Tappo introduzione olio	1
30	101/9 TC 60573	Scatola cambio	1
31	101/9 TC 60574	Guarnizione per scatola cambio e flangia intermedia	1
32	101/9 TC 60575	Flangia intermedia scatola cambio	1
33	101/9 TC 60576	Guarnizione per flangia intermedia e coperchio post.	1
34	PN 45888	Prigioniero fissaggio coperchio alla scatola	3
35	101/9 TC 60577	Grano di centraggio per detto	1
36	PN 45843	Prigioniero fissaggio flangia alla scatola	6
37	RN 45680	Rondella per detto	9
38	DNT 47031	Dado per detto	9
39	101/9 TC 60578	Coperchio posteriore scatola cambio	1

N. Fig.	N. di ordinazione	DENOMINAZIONE	Quantità
40	SFN 60656	Sfera Ø 10 appoggio alberino conta Km.	1
41	101/9 TC 60579	Nottolino per richiamo asta posizione folle	1
42	RN 45679	Rondella per bullone fissaggio nottolino	2
43	BNT 54585	Bullone Ø 6 x 1 x 20 per detto	2
44	101/9 TC 60658	Guarnizione per complessivo boccola tenuta nottolino leva in folle	1
45	101/9 TC 60580	Complessivo boccola tenuta nottolino richiamo e com. retromarcia	1
46	DNT 47047	Dado Ø 6 x 1 x 5 fissaggio mozzo per albero presa continua	6
47	RN 45679	Rondella piana per detto	6
48	PN 32658	Prigioniero Ø 6 x 1 x 25 per detto	6
49	101/9 TC 60581	Mozzo per albero presa continua	1
50	101/9 TC 60582	Anello di rasamento per cuscinetto	1
51	101/9 TC 60583	Guarnizione coperchio inferiore	1
52	101/9 TC 60584	Coperchio inferiore	1
53	RN 45680	Rondella piana per bullone fissaggio coperchio inferiore	12
54	BNT 47015	Bullone Ø 8 x 1,25 x 20 per detto	12
55	107 TC 58907	Tappo scarico olio	2
56	SFN 44745	Sfera per molla arresto asta porta forcella	4
57	101/9 TC 60587	Molla per detto	1
58	101/9 TC 60586	Tappo tenuta molle e sfera arresto aste porta forcella	3
59	101/9 TC 60585	Molla per detto	2
60	PN 56066	Prigioniero Ø 8 x 1,25 x 52 fiss. coperchio posteriore alla scatola	4
61	101/9 TC 60588	Bussola per albero scorrevole	1
62	101/9 TC 60589	Flangia sul coperchio posteriore	1
63	RN 45679	Rondella piana per bullone fissaggio flangia	4
64	BNT 54585	Bullone 6 x 1 x 15 per detto	4
65	SFN 69657	Sfera Ø 6,5 per molla richiamo leva in folle	1
66	101/9 TC 60590	Molla per richiamo leva in folle	1
67	101/9 TC 60586	Tappo tenuta molla	1
68	VNT 48934	Vite Ø 4 x 0,7 x 10 fissaggio interruttore retromarcia	2
69	8828 49536	Interruttore retromarcia	1
70	101 TC 58848	Guarnizione per interruttore retromarcia	1
71	101/9 TC 60591	Tassello per aste comando marce	1
72	101/9 TC 60592	Tassello per detto	1
73	101/9 TC 60593	Grano per comando interruttore retromarcia	1
74	101/9 TC 60586	Tappo tenuta tasselli per aste	1
75	101/9 TC 60594	Nottolino comando 5° e Retromarcia	1

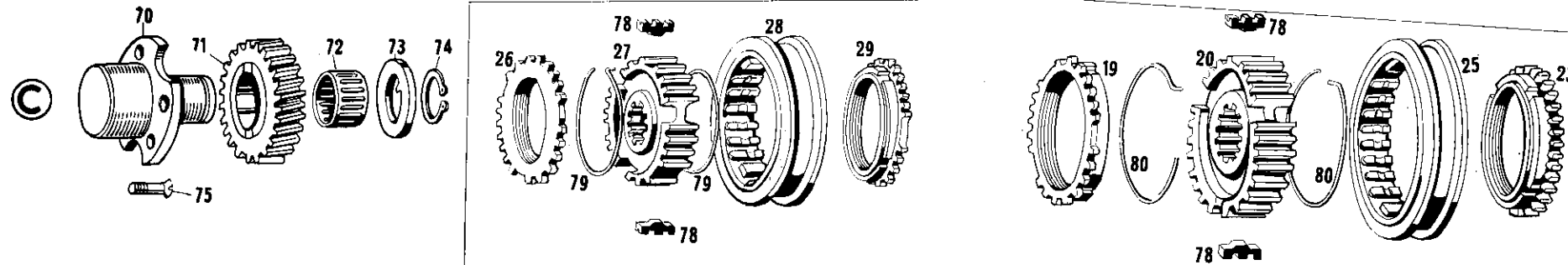
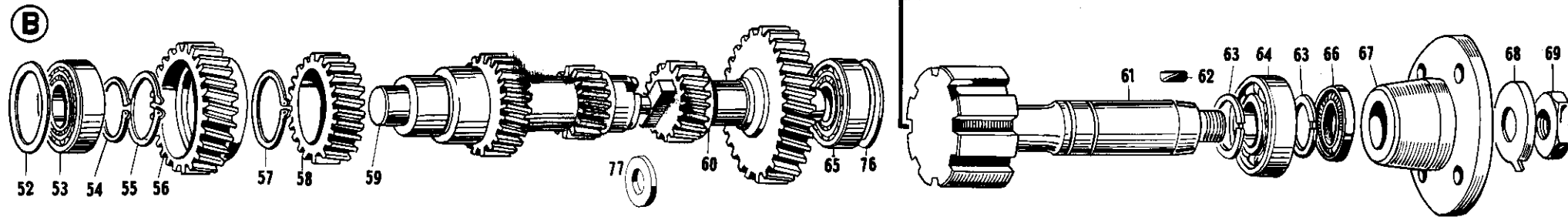
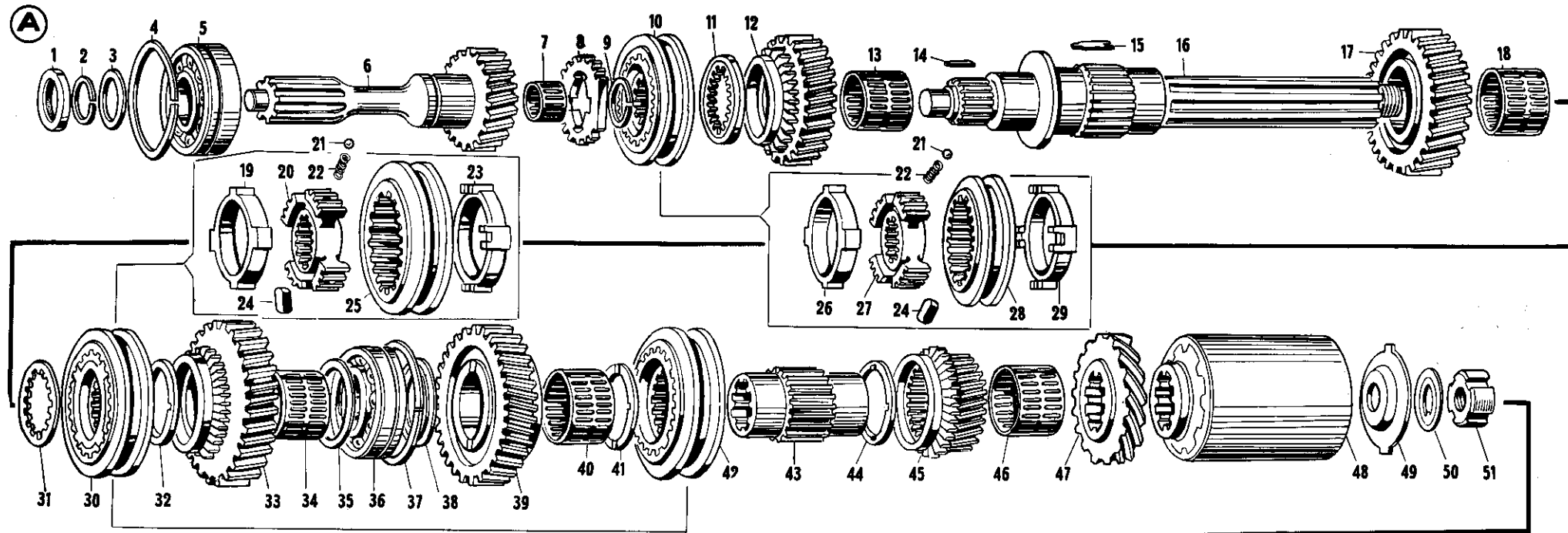


Tavola 13 - Ruotismi cambio S5 17
Table 13 - Transmission gear S5 17

Tableau 13 - Engrages de la boîte S5 17
Tafel 13 - Getriebe Innenteile S5 17

N. Fig.	N. di ordinazione	DENOMINAZIONE	Quantità
1	ANT 50239	Anello di tenuta per albero presa continua	1
2	ART. 58972	Anello d'arresto per detto	1
3	101/9 TC 60595	Anello di rasamento per cuscinetto	1
4	101/9 TC 60789	Anello di fermo sul cuscinetto	1
5	CSC 60779	Cuscinetto a sfere sull'albero presa continua	1
6	101/9 TC 60596	Albero preso continua	1
6	101/9 TC 60597	Albero presa continua dal cambio N° 1601	1
7	RUL 60777	Gabbia rullini sull'albero presa continua	1
8	101/9 TC 60598	Innesto 4° velocità sull'albero presa continua	1
9	101/9 TC 60599	Anello distanziale sull'albero primario	1
10	101/9 TC 60600	Complessivo manicotto sincronizzatore 4° 3° velocità	1
10	101/9 TC 60601	Complessivo manicotto sincronizzatore 4° 3° velocità dal cambio N° 1601	1
11	101/9 TC 60602	Distanziale per innesto 4° velocità	1
12	101/9 TC 60606	Ingranaggio primario 3° velocità	1
12	101/9 TC 60607	Ingranaggio primario 3° velocità dal cambio N° 1601	1
13	RUL 60793	Boccola a rullini per ingranaggio 3°	2
13	RUL 60793/94	Boccola rullini per ingranaggio 3° dal cambio N° 1601	1+1
14	101/9 TC 60608	Linguetta tenuta distanziale 3° e 4° sull'albero primario	1
15	101/9 TC 60609	Linguetta tenuta distanziale 1° e 2° sull'albero secondario	1
16	101/9 TC 60610	Albero primario	1
16	101/9 TC 60615	Albero primario dal cambio N° 1601	1
17	101/9 TC 60613	Ingranaggio primario 2° velocità	1
17	101/9 TC 60614	Ingranaggio primario 2° velocità dal cambio N° 1601	1
18	101/9 TC 60795	Gabbia rullini per ingranaggio 2° velocità	1
18	101/9 TC 60796	Gabbia rullini per ingranaggio 2° dal cambio N° 1601	1
19	101/9 TC 60616	Anello sincronizzatore per 1° e 2° velocità	2
19	101/9 TC 60798	Anello sincronizzatore per 1° e 2° dal cambio N° 1601	2
20	101/9 TC 60617	Mozzo per manicotto d'innesto 1° 2° 5° velocità	2
20	101/9 TC 60802	Mozzo per manicotto d'innesto 1° 2° 5° dal cambio N° 1601	2
21	SFN 60770	Sfera per sincronizzatori	18
22	101/9 TC 60676	Molla per sfera sincronizzatori	12
23	101/9 TC 60616	Anello sincronizzatore 1° 2° 5° velocità	2
23	101/9 TC 60798	Anello sincronizzatore 1° 2° dal cambio N° 1601	2
24	101/9 TC 60619	Nottolino d'arresto per sincronizzatori	8
25	101/9 TC 60620	Manicotto sincronizzatore 1° 2° 5° velocità	2
25	101/9 TC 60838	Manicotto sincronizzatore 1° 2° 5° dal cambio N° 1601	2
26	101/9 TC 60618	Anello sincronizzatore per 4° velocità	1
26	101/9 TC 60799	Anello sincronizzatore 4° dal cambio N° 1601	1
27	101/9 TC 60621	Mozzo per manicotto d'innesto 3° 4° velocità	1
27	101/9 TC 60839	Mozzo per manicotto d'innesto 3° 4° dal cambio N° 1601	1
28	101/9 TC 60622	Manicotto sincronizzatore 3° - 4° velocità	1
28	101/9 TC 60840	Manicotto sincronizzatore 3° - 4° dal cambio N° 1601	1
29	101/9 TC 60618	Anello sincronizzatore 3° velocità	1
29	101/9 TC 60799	Anello sincronizzatore 3° dal cambio N° 1601	1
30	101/9 TC 60623	Sincronizzatore completo 1° - 2° velocità	1
30	101/9 TC 60625	Sincronizzatore completo 1° - 2° dal cambio N° 1601	1
31	101/9 TC 60624	Distanziale per innesto	1
31	101/9 TC 60800	Distanziale per innesto dal cambio N° 1601	1
32	101/9 TC 69626	Distanziale per ingranaggio 1° velocità	1
33	101/9 TC 60627	Ingranaggio 1° velocità	1
33	101/9 TC 60628	Ingranaggio primario 1° dal cambio N° 1601	1
34	101/9 TC 60775	Gabbia rullini per ingranaggio 1° velocità	1
34	101/9 TC 60796	Gabbia rullini per ingranaggio 1° dal cambio N° 1601	1

N. Fig.	N. di ordinazione	DENOMINAZIONE	Quantità
35	101/9 TC 60629	Distanziale cuscinetto	1
36	CSC 60779	Cuscinetto a sfere sull'albero primario	1
37	101/9 TC 60789	Anello d'arresto sul cuscinetto albero primario	1
38	101/9 TC 60629	Distanziale fra cuscinetto e ingranaggio	1
39	101/9 TC 60630	Ingranaggio primario retromarcia	1
40	101/9 TC 60775	Gabbia rullini per detto	1
41	101/9 TC 60626	Distanziale innesto sincronizzatore R e 5° velocità	1
42	101/9 TC 60623	Sincronizzatore completo per 5° e R	1
43	101/9 TC 60631	Boccola per manicotto sincronizzatore	1
44	101/9 TC 60626	Distanziale per ingranaggio primario 5° velocità	1
45	101/9 TC 60632	Ingranaggio primario 5° velocità	1
46	101/9 TC 60775	Boccola rullini per ingranaggio 5°	1
47	101/9 TC 60633	Ingranaggio per conta Km.	1
48	101/9 TC 60634	Manicotto collegamento albero scorrevole	1
49	101/9 TC 60635	Disco tenuta manicotto all'albero primario	1
50	101/9 TC 60659	Rondella di sicurezza	1
51	101/9 TC 60660	Ghiera fissaggio manicotto sull'albero secondario	1
52	101/9 TC 60636	Anello di rasamento cuscinetto albero secondario	1
53	CSC 51312	Cuscinetto a rullini conici sull'albero secondario	1
54	101 TC 60675	Anello rasamento cuscinetto sull'albero secondario	1
55	ART. 60772	Anello d'arresto Ø 39 e per ingranaggio secondario 4° velocità	1
56	101/9 TC 60637	Ingranaggio 4° velocità	1
57	ART. 60774	Anello d'arresto Ø 44 e sull'albero secondario	1
58	101/9 TC 60638	Ingranaggio secondario 3° velocità	1
59	101/9 TC 60639	Albero secondario con ingranaggi 1° e 2°	1
60	101/9 TC 60640	Ingranaggio 5° e R con innesto all'albero secondario	1
61	101/9 TC 60641	Albero con manicotto scorrevole	1
62	101/9 TC 60642	Linguetta sull'albero manicotto scorrevole	1
63	ART. 60773	Anello d'arresto Ø 30 e x 2	2
64	CSC 43631	Cuscinetto a sfere sull'albero con manicotto scorrevole	1
65	CSC 60778	Cuscinetto a rulli conici sull'albero secondario	1
66	ANT 60771	Angus sull'albero manicotto scorrevole	1
67	101/9 TC 60643	Flangia per fissaggio albero trasmissione	1
68	101 8732 51054	Anello di sicurezza per dado fissaggio flangia	1
69	101/9 TC 60661	Dado per detto	1
70	101/9 TC 60644	Albero con flangia per ingranaggio retromarcia	1
71	101/9 TC 60645	Ingranaggio retromarcia fino al cambio N° 1600	1
71	101/9 TC 60646	Ingranaggio retromarcia dal cambio N° 1601	1
72	RUL 60776	Gabbia rullini per ingranaggio retromarcia	1
73	101/9 TC 60670	Anello di rasamento per ingranaggio retromarcia	1
74	ART. 43993	Anello d'arresto per detto	1
75	VNT 56847	Vite Ø 8 x 1,25 x 20 fissaggio albero con flangia	5
76	101/9 TC 60669	Anello di rasamento cuscinetto albero secondario	1
77	101/9 TC 60801	Distanziale albero intermedio com. ingranaggio retromarcia	1
78	101/9 TC 60841	Tassello per sincronizzatori dal cambio N° 1601	12
79	101/9 TC 60842	Anello ritegno tasselli sul sincronizzatore 3° - 4° dal cambio N° 1601	2
80	101/9 TC 60843	Anello ritegno tasselli sui sincronizzatori 1° - 2° - 5° dal cambio N° 1601	4

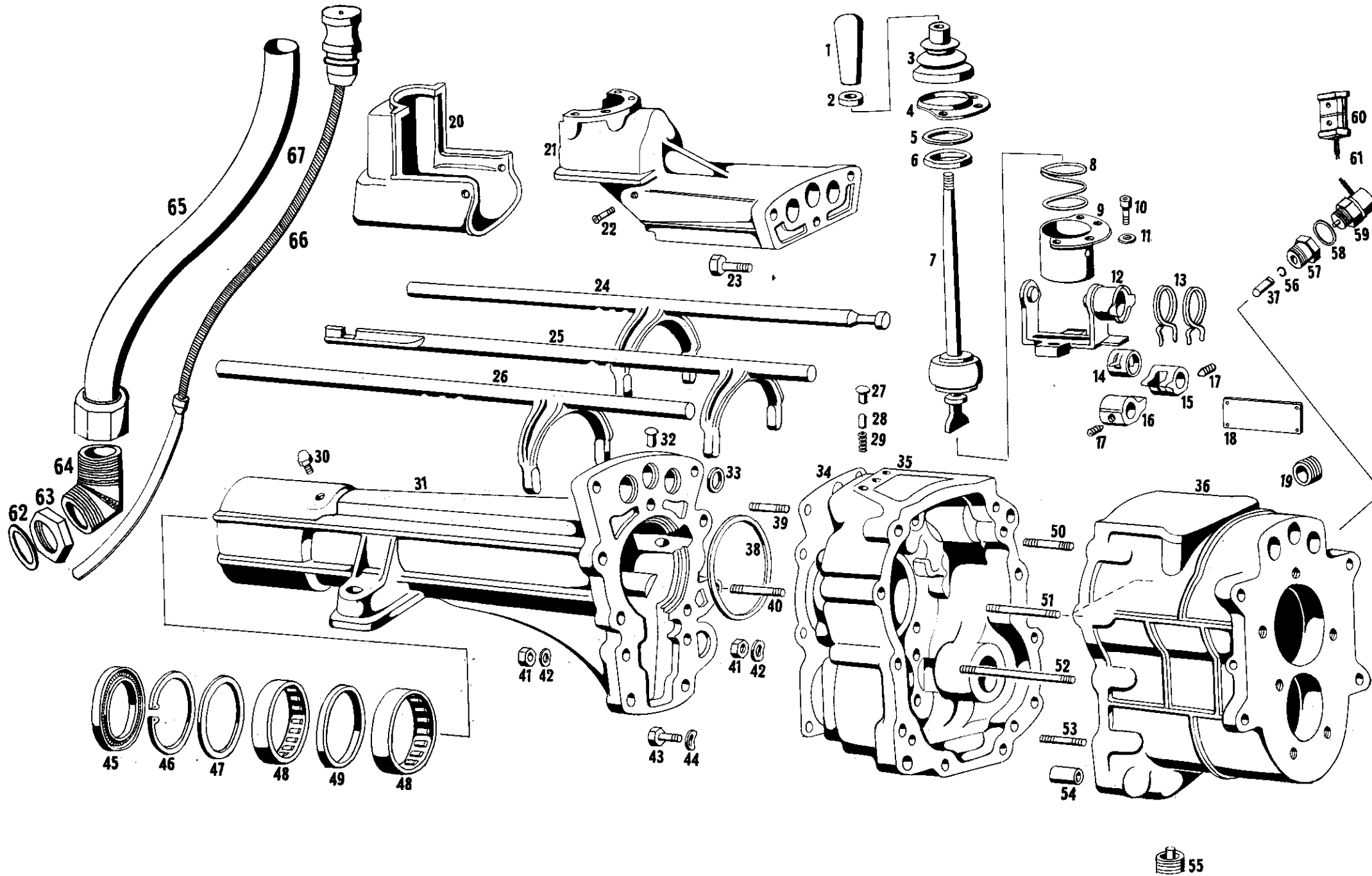


Tavola 14 - Scatola cambio S5 20
Table 14 - Transmission housing S5 20

Tableau 14 - Boîte de vitesses S5 20
Tafel 14 - Getriebe Gehäuse

N. Fig.	N. di ordinazione	DENOMINAZIONE	Quantità
1	101/7 TC 54380	Pomello per leva comando cambio (in bachelite)	1
1	109 TC 60455	Pomello per leva comando cambio (in legno)	1
2	107 TC 57867	Controdado per pomello leva comando cambio	1
3	101/9 TC 60562	Parapolvere a soffietto sulla leva comando cambio	1
4	107 TC 60868	Flangia ritegno parapolvere	1
5	107 TC 60869	Rondella superiore sulla leva comando cambio	1
6	107 TC 60870	Rondella inferiore centraggio leva comando cambio	1
7	107 TC 60871	Leva comando cambio	1
8	107 TC 60872	Molla per leva comando cambio	1
9	107 TC 60873	Boccola con flangia per leva comando cambio	1
10	VNT 48825	Vite Ø 6 x 1 x 15 tenuta flange leva comando al coperchio superiore	4
11	RNT 45679	Rondella Ø 6 per detto	4
12	107 TC 60874	Supporto di centraggio leva	1
13	107 TC 60875	Molla a spillo	2
14	107 TC 60876	Nottolino per asta comando 5ª e Retromarcia	1
15	107 TC 60877	Nottolino per asta comando 3ª e 4ª velocità	1
16	107 TC 60878	Nottolino per asta comando 1ª e 2ª velocità	1
17	101/9 TC 60555	Grano fissaggio nottolini alle aste	3
18	107 TC 60879	Piastrino identificazione N° cambio	1
19	107 TC 60890	Tappo laterale introduzione olio	1
20	107 TC 60880	Coperchio per supporto leva e aste di comando	1
21	107 TC 60881	Supporto leva e aste	2
22	VNT 60788	Vite Ø 5 x 0,8 x 10 tenuta coperchio per supporto leva e aste	2
23	BNT 46184	Bullone Ø 8 x 1,25 x 28 fissaggio supporto leva e aste alla scatola	3
24	107 TC 60882	Asta comando 5ª e retromarcia	1
25	107 TC 60883	Asta comando 3ª e 4ª velocità	1
26	107 TC 60884	Asta comando 1ª e 2ª velocità	1
27	107 TC 60885	Tappo tenuta tassello aste comando marce	3
28	107 TC 60886	Tassello per aste di comando	3
29	107 TC 60887	Molla per tassello aste di comando	3
30	107 TC 60888	Sfiato sul coperchio posteriore scatola	1
31	107 TC 60889	Coperchio posteriore scatola	1
32	107 TC 60891	Tappo in gomma sul coperchio posteriore	1
33	ANT 60921	Anello di tenuta sul coperchio posteriore	3
34	107 TC 60892	Guarnizione coperchio posteriore scatola cambio	1
35	107 TC 60893	Corpo intermedio scatola cambio	1
36	107 TC 60894	Scatola cambio	1
37	107 TC 60895	Scontro mobile per interruttore retromarcia	1
38	107 TC 60896	Anello rasamento per coperchio posteriore	1
39	PN 32066	Prigioniero Ø 8 x 1,25 x 35 fissaggio coperchio posteriore	8
40	PN 35631	Prigioniero Ø 8 x 1,25 x 55 per detto	1
41	DNT 47030	Dado Ø 8 x 1,25 per detto e per fissaggio supporto leva	21
42	RNT 45680	Rondella piana Ø 8 per detto	21

N. Fig.	N. di ordinazione	DENOMINAZIONE	Quantità
43	BNT 44294	Bullone Ø 5 x 0,8 x 25 fissaggio guaina conta Km.	1
44	RNT 45678	Rondella piana Ø 5 per detto	1
45	ANT 60922	Anello di tenuta Ø 42 x 62 x 12 sul coperchio posteriore	1
46	ART. 46754	Anello d'arresto 62 j per detto	1
47	107 TC 60897	Anello di rasamento per CSC coperchio posteriore	1
48	CSC 60923	Cuscinetto a rulli cilindrici Ø 42 x 62 x 14 per manicotto scorrev.	2
49	107 TC 60898	Distanziale per cuscinetti sul coperchio posteriore	1
50	PN 56066	Prigioniero Ø 8 x 1,25 x 50 sulla scatola fiss. corpo intermedio	2
51	PN 57237	Prigioniero Ø 8 x 1,25 x 80 per detto	2
52	PN 43287	Prigioniero Ø 8 x 1,25 x 100 per detto	1
53	PN 45956	Prigioniero Ø 8 x 1,25 x 40 per detto	5
54	GRN 51124	Grano di centraggio Ø 12 x 22 sulla scatola	1
55	107 TC 58907	Tappo scarico olio	1
56	ART. 57614	Anello d'arresto sullo scontro mobile interruttore retromarcia	1
57	107 TC 58105	Raccordo intermedio fra scatola cambio e interruttore	1
58	GN 61700	Guarnizione Ø 18 x 22 x 1 per interruttore retromarcia	1
59	107 TC 60739	Interruttore per illuminazione fanalino retromarcia	1
60	107 TC 60740	Giunto collegamento fili interruttore retromarcia	1
61	107 TC 60741	Interruttore completo di giunto e cavo.	1
62	GN 48059	Guarnizione per raccordo condotto asta livello olio	1
63	DN 62362	Dado Ø 24 x 1,5 per detto	1
64	109 TC 62355	Raccordo sulla scatola cambio per condotto asta livello olio	1
65	109 TC 62378	Condotto per asta livello olio	1
66	109 TC 62377	Asta livello olio	1
67	109 TC 62376	Complessivo condotto e asta livello olio	1

Tavola 15 - Ruotismi cambio S5 20
Table 15 - Transmission gears S5 20

Tableau 15 - Engrainages de la boîte S5 20
Tafel 15 - Getriebe Innenteile S5 20

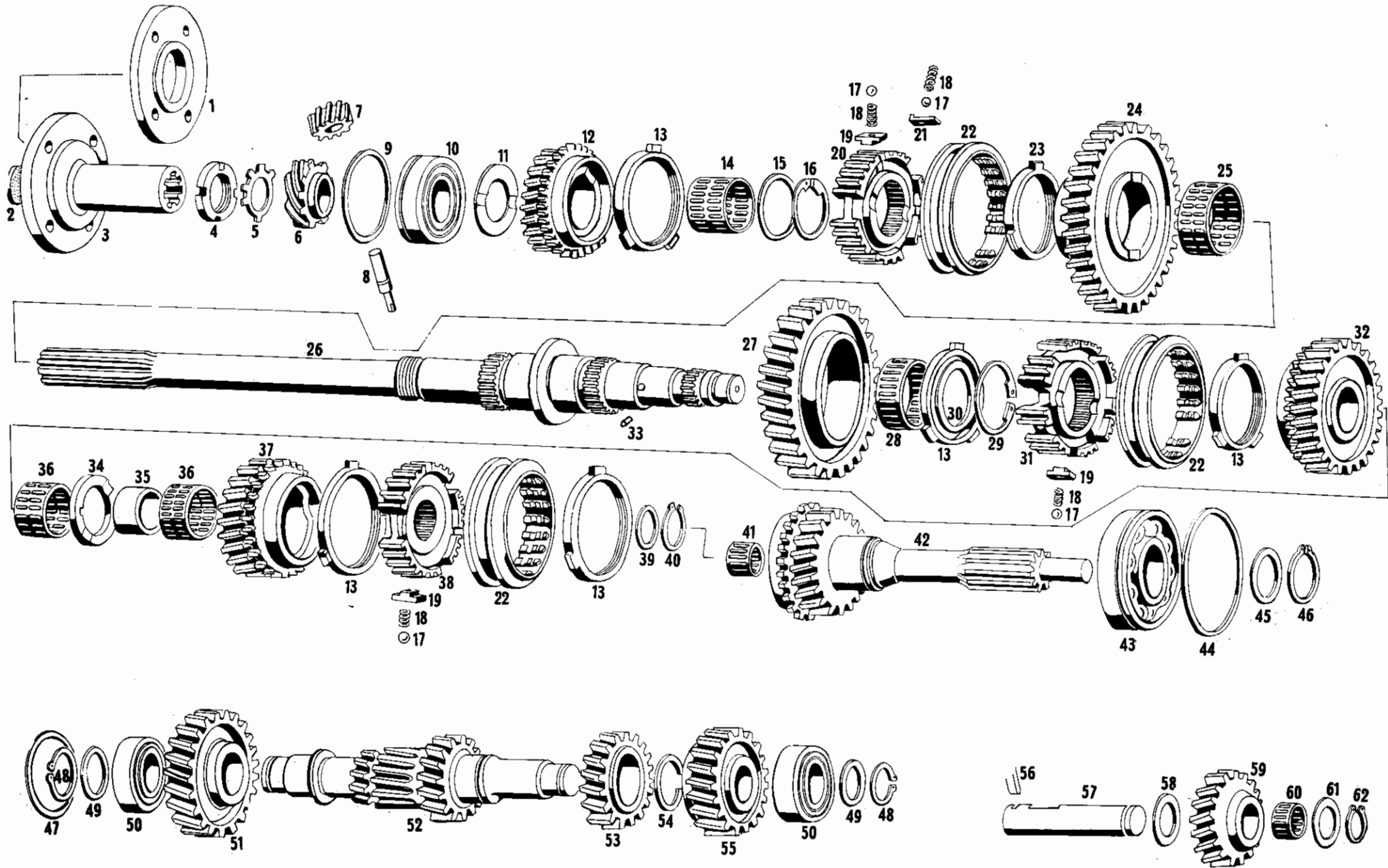


Tavola 15 - Ruotismi cambio S5 20
Table 15 - Transmission gears S5 20

Tableau 15 - Engranges de la boîte S5 20
Tafel 15 - Getriebe Innenteile S5 20

N. Fig.	N. di ordinazione	DENOMINAZIONE	Quantità
1	101/5 9549 51243	Flangia distanziale fra cambio e albero trasmissione	1
2	TN 38309	Tappo sulla flangia manicotto scorrevole	1
3	107 TC 60946	Flangia manicotto scorrevole	1
4	GH 42628	Ghiera Ø 35 x 1,5 x 8 sull'albero primario	1
5	RDL 49574	Rondella di sicurezza per detto	1
6	107 TC 60947	Ingranaggio primario conta Km. Z.9 con ponte R. 13/46	1
6	101/10 TC 61087	Ingranaggio primario conta Km. Z.9 con ponte R. 13/49	1
7	107 TC 60948	Ingranaggio secondario conta Km. Z.15 con ponte R. 13/ 46	1
7	101/10 TC 61988	Ingranaggio secondario conta Km. Z.16 con ponte R. 13/49	1
8	107 TC 60949	Alberino con innesto guaina conta Km.	1
9	101/9 TC 60789	Anello di fermo sul CSC albero primario	1
10	CSC 55093	Cuscinetto a sfere Ø 80 x 35 x 21	1
11	107 TC 60950	Distanziale per ingranaggio 5°	1
12	107 TC 60951	Ingranaggio primario 5° velocità Z.27	1
13	107 TC 60952	Anello sincronizzatore 5° - 3°-4° - 1°-2° velocità	5
14	107 TC 60989	Boccola a rullini Ø 40 x 45 x 29,4 per ingranaggio 5°	1
15	107 TC 60953	Rondella di rasamento ingranaggio 5°	vari
16	ART. 43191	Anello d'arresto Ø 40 i x 1,75 sull'albero primario	1
17	SFN 60770	Sfera Ø 5,5 per sincronizzatori	12
18	107 TC 60954	Molla spingisfera per sincronizzatori	12
19	107 TC 60955	Tassello per sincronizzatori	9
20	107 TC 60956	Mozzo per manicotto sincronizzatore 5° e R.	1
21	107 TC 60957	Tassello di riscontro sincronizzatore 5° e R.	3
22	107 TC 60958	Manicotto sincronizzatore 1°-2° - 3°-4° - 5° R.	3
23	107 TC 60959	Anello sincronizzatore per R.	1
24	107 TC 60960	Ingranaggio primario per R. Z.33	1
25	107 TC 60990	Boccola a rullini Ø 46 x 51 x 21,9 per ingranaggio R.	1
26	107 TC 60961	Albero primario	1
27	107 TC 60962	Ingranaggio primario 1° velocità Z.31	1
28	107 TC 60991	Boccola a rullini Ø 46 x 51 x 27,4 per ingranaggio 1°	1
29	ART. 47948	Anello d'arresto 42 i x 1,75 sull'albero primario	1
30	107 TC 60963	Rondella di rasamento ingranaggio 1°	vari
31	107 TC 60964	Mozzo per manicotto sincronizzatore 1° e 2°	1
32	107 TC 60965	Ingranaggio primario 2° velocità Z.38	1
33	GRN 45859	Grano di fermo sull'albero primario	1
34	107 TC 60966	Distanziale ingranaggio 2° velocità	1
35	107 TC 60967	Boccola per ingranaggio 3°	1
36	107 TC 60992	Boccola a rullini Ø 42 x 47 x 27,4 per ingranaggio 3° e 2°	1
37	107 TC 60968	Ingranaggio primario 3° velocità Z.33	1
38	107 TC 60969	Mozzo per manicotto sincronizzatore 3° e 4°	1
39	107 TC 60970	Rondella di rasamento ingranaggio 3°	vari
40	ART. 58451	Anello d'arresto Ø 31 e x 1,5 sull'albero primario	1
41	RUL 59740	Boccola a rullini Ø 28 x 35 x 18 per albero sempre in presa	1

N. Fig.	N. di ordinazione	DENOMINAZIONE	Quantità
42	107 TC 60971	Albero sempre in presa con ingranaggio 4° velocità Z.30	1
43	CSC 60779	Cuscinetto a sfere Ø 80 x 35 x 21 sull'albero sempre in presa	1
44	101/9 TC 60789	Anello d'arresto per detto	1
45	107 TC 60972	Anello di rasamento sull'albero sempre in presa	vari
46	ART. 58972	Anello d'arresto Ø 32 e x 2,5 per detto	1
47	107 TC 60973	Rondella di rasamento albero secondario	vari
48	ART. 53117	Anello d'arresto Ø 32 e x 1,5 sull'albero secondario	2
49	107 TC 60974	Rondella di rasamento cuscinetti albero secondario	vari
50	CSC 60212	Cuscinetto a rulli conici Ø 31,75 x 59,15 x 15,85 sull'albero se- condario	2
51	107 TC 60975	Ingranaggio secondario 5° velocità Z.37	1
52	107 TC 60976	Albero secondario con ingranaggio 1° Z.12 e 2° Z.26	1
53	107 TC 60977	Ingranaggio secondario 3° velocità Z.31	1
54	107 TC 60978	Anello distanziale ingranaggio secondario 3° e 4°	1
55	107 TC 60979	Ingranaggio secondario 4° velocità Z.35	1
56	107 TC 60980	Tassello sull'alberino ingranaggio secondario R.	1
57	107 TC 60981	Alberino per ingranaggio secondario R.	1
58	107 TC 60982	Rondella distanziale ingranaggio secondario R.	1
59	107 TC 60983	Ingranaggio secondario Retromarcia Z.21	1
60	RUL 60776	Boccola a rullini Ø 25 x 30 x 20 per ingranaggio secondario R.	1
61	101/9 TC 60760	Rondella rasamento alberino ingranaggio secondario R.	1
62	ART. 43993	Anello d'arresto Ø 25 e x 1,2 per detto	1

Tavola 16 - Cambio automatico
Table 16 - Automatic transmission

Tableau 16 - Boîte de la vitesse automatique
Tafel 16 - Automatische Getriebe

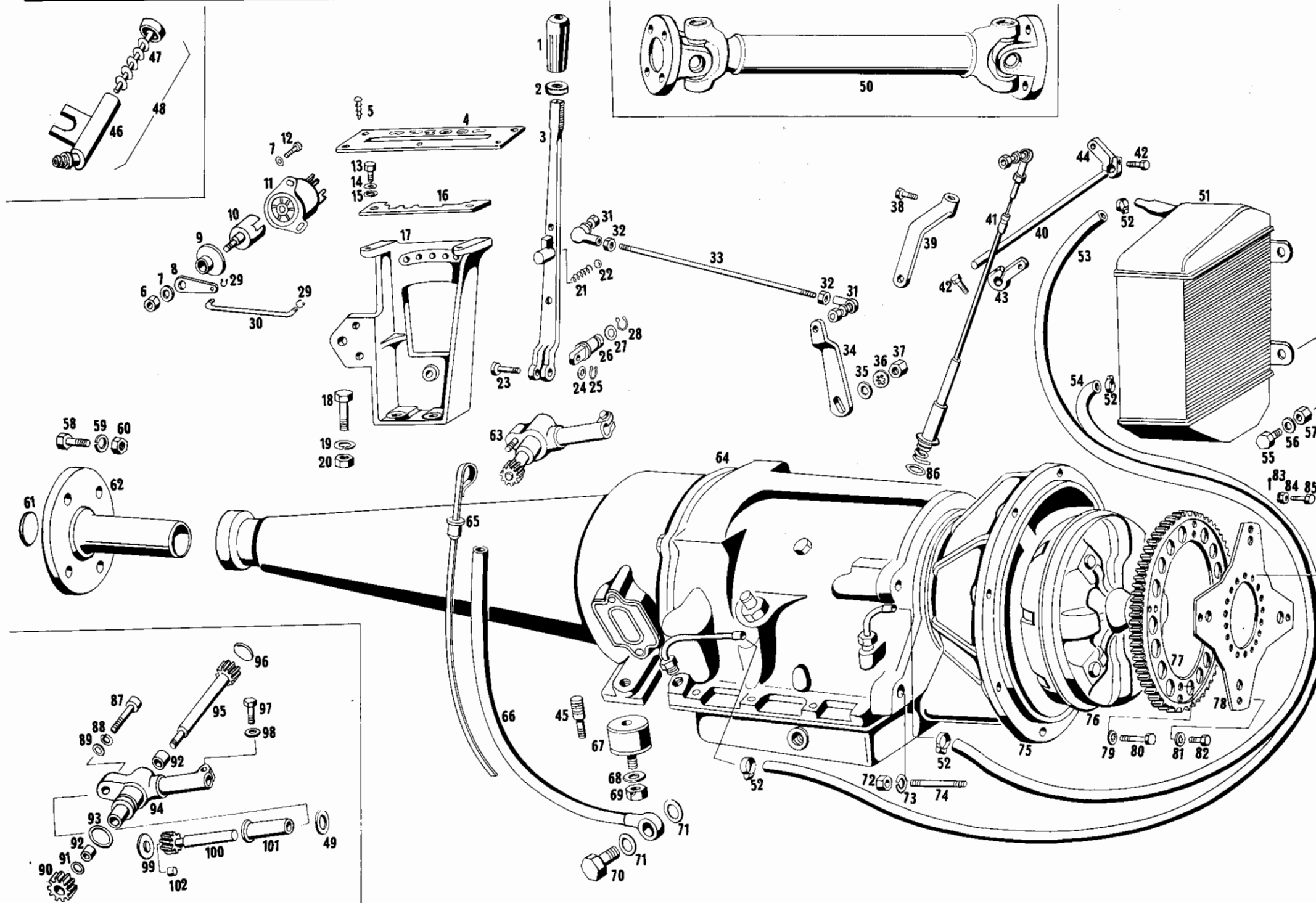


Tavola 16 - Cambio automatico
Table 16 - Automatic transmission

Tableau 16 - Boîte de la vitesse automatique
Tafel 16 - Automatisches Getriebe

N. Fig.	N. di ordinazione	DENOMINAZIONE	Quantità
1	101/7 TC 54380	Pomello per leva comando cambio	1
1	109 TC 60455	Pomello per leva comando cambio (in legno)	1
2	107 TC 57867	Controdado per pomello	1
3	109 TC 59307	Leva primaria completa comando cambio	1
4	107 TC 59568	Piastrino sul tunnel per leva com. cambio	1
5	VAT 59185	Vite autofilettante fissaggio piastrino sul tunnel	6
6	DNT 62557	Dado Ø 4 x 0,7 tenuta leva interruttore	1
7	RNT 54507	Rondella piana Ø 4 x 9 x 1 per detto e per vite fiss. interruttore	3
8	101/9 TC 57397	Leva di comando sull'interruttore avviamento e retromarcia	1
9	101/9 TC 57398	Bussola per centraggio interruttore e perno di comando	1
10	101/9 TC 57399	Perno per traino interruttore comando avviamento e retromarcia	1
11	101/9 TC 57404	Interruttore per comando avviamento e retromarcia	1
12	VNT 48796	Vite Ø 4 x 0,7 x 8 fissaggio interruttore retromarcia	2
13	BNT 47392	Bullone Ø 6 x 1 x 12 fissaggio settore dentato selezione marce	2
14	RNT 47074	Rondella piana Ø 6 x 12 x 1 per detto	2
15	RSN 32690	Rondella spaccata 6,4 x 11 x 1,6 per detto	2
16	109 TC 59314	Settore selezione marce	1
17	109 TC 59306	Supporto per leva comando cambio	1
18	BNT47015	Bullone Ø 8 x 1,25 x 20 fissaggio piastra supp. leva	2
19	RSN 32635	Rondella spaccata Ø 8,5 per detto	2
20	DNT 47031	Dado Ø 8 x 1,25 x 6,5 per detto	2
21	101/7 5515 50352	Molla sulla leva comando cambio per sfera	1
22	SFN 48454	Sfera Ø 5/16" sulla leva com. cambio per tacche posiz. marce	1
23	109 TC 59315	Perno per fissaggio leva al fulcro sul supporto	1
24	RNT 47074	Rondella piana Ø 6 x 12 x 1,5 rasamento fra perno fulcro e leva comando sul perno collettore aspirazione	2
25	ART. 52389	Seeger 6 e tenuta perno alla leva comando cambio e ingr. second.	2
26	109 TC 59316	Fulcro sul supporto per leva comando cambio	1
27	RN 34299	Rondella piana Ø 10 x 18 x 1 rasamento fra fulcro e leva	1
28	ART. 55361	Seeger 10 E tenuta fulcro leva al supporto e leva rinvio	2
29	ART. 44746	Seeger 3 E tenuta asta comando interruttore avviamento e retro	2
30	109 TC 59317	Asta di collegamento per comando interruttore	1
31	103/A 6270 50660	Snodo angolare completo per collegamento asta alla leva	2
32	DNT 47047	Dado Ø 6 x 1 x 5 fissaggio tirante accoppiamento fra leve	2
33	107 TC 59318	Tirante per accoppiamento leva comando cambio	1
34	101/9 TC 57400	Leva per selezione velocità	1
35	RNT 52733	Rondella piana Ø 10 x 20 x 2,5 per dado fissaggio leva selez.	1
36	RDI 48337	Rondella dentellata interna per detto	1
37	DNT 57406	Dado 3/8 x 24 x 8,33 per detto	1
38	BNT 57199	Bullone 4 x 0,7 x 13 fissaggio guaina fless. al supporto	1
39	107 TC 59561	Supporto lato motore per guaina comando Kickdown	1
40	107 TC 59591	Albero di rinvio sul basamento com. farfalle con cambio automatico	1
41	107 TC 59554	Cavo completo per comando Kickdown	1
42	BNT 51436	Bullone Ø 6 x 1 x 17 fissaggio levette comando Kickdown	2
43	101/7 6067 53785	Leva sull'albero rinvio basamento comando asta coll.	1
44	101 6063 47167	Levetta sull'albero rinvio basamento	1
45	PN 57175	Prigioniero 1/2 x 13 UNC x 10 x 1,5 fissaggio silentbloc al cambio	2
46	107 TC 60515	Corpo esterno per soffiante	1
47	107 TC 60518	Asta completa di alette per soffiante	1
48	107 TC 60514	Complessivo soffiante olio per cambio automatico	1
49	ANT 60416	Anello di tenuta 8 x 12 x 3 tenuta sull'albero uscita gruppo comando conta Km.	1
50	109 TA 57859	Albero di trasmissione per cambio automatico	1
51	107 TC 60447	Radiatore per raffreddamento olio cambio automatico	1
52	FRN 37824	Fascetta MT 00 fissaggio manicotti radiatore	4

N. Fig.	N. di ordinazione	DENOMINAZIONE	Quantità
53	MN 54780	Manicotto 9,5 x 16 mandata olio dal cambio al radiatore	1
54	MN 54780	Manicotto 9,5 x 16 mandata olio dal radiatore al cambio	1
55	BNT 47017	Bullone 8 x 1,25 x 25 fissaggio radiatore olio al supporto	4
56	RSN 32635	Rondella spaccata per detto	4
57	DNT 47031	Dado 8 x 1,25 x 6,5 per detto	4
58	BN 48703	Bullone 11 x 1,5 x 27 fissaggio albero di trasmissione	4
59	RSN 46672	Rondella spaccata per detto	4
60	DN 33540	Dado 11 x 1,5 x 8 per detto	4
61	TN 51459	Tappo Ø 38 per flangia ad innesto dentato	1
62	101/9 TC 57179	Flangia con innesto dentato fiss. albero trasmissione	1
63	101/9 TC 58424	Comando conta Km. completo	1
64	107 TC 59419	Cambio automatico completo	1
65	101/9 TC 57416	Asta completa per controllo livello olio	1
66	107 TC 59557	Guaina completa per asta controllo livello olio	1
67	SLN 54269	Supporto antivibratore per sostegno cambio	2
68	RSN 33112	Rondella spaccata Ø 10 x 18 fissaggio silentbloc al cambio	2
69	DNT 47024	Dado Ø 10 x 1,5 x 8 per detto	2
70	VRN 55758	Vite raccordo 1" 1/16 x 16 x 26 fissaggio raccordo guaina asta livello olio	1
71	GN 57204	Guarnitura 27,5 x 34 x 1,5 per detto	2
72	DN 48127	Dado 11 x 1,5 x 11 fissaggio cambio alla campana	4
73	RSN 33667	Rondella spaccata 11,5 x 21 per detto	4
74	PN 55398	Prigioniero 11 x 1,5 x 56 per detto	4
75	107 TF 57319	Campana frizione supporto cambio	1
76	107 TF 57244	Convertitore di coppia	1
77	101/9 MM 57170	Corona dentata per innesto motorino avviamento	1
78	101/9 MM 57171	Piastra d'unione fra albero manovella e volano	1
79	RDI 48337	Rondella dentellata interna 3/8 per bullone fissaggio corona	4
80	BN 57195	Bullone Ø 3/8 x 24 x 17 per detto	4
81	RDI 54211	Rondella dentellata interna Ø 10 per bullone fissaggio piastra	4
82	BN 57194	Bullone 10 x 1 x 11 per detto	4
83	CN 32502	Copiglia 2 x 30 per bulloni fissaggio piastra albero motore	11
84	DCN 33939	Dado coronato 9 x 1,25 x 8 per detto	11
85	BN 57218	Bullone 9 x 1,25 x 19 per detto	11
86	GOM 60029	Gommino 17,17 x 20,73 x 1,78 tenuta olio sul terminale comando Kickdown	1
87	VNT 49952	Vite Ø 1/4 UNC x 22 fissaggio gruppo rinvio conta Km.	1
88	RNT 47074	Rondella piana 6 x 12 x 1,5 per detto	1
89	RSN 32690	Rondella spaccata Ø 6 x 11 per detto	1
90	101/9 TC 58429	Ingranaggio secondario comando conta Km. con rapp. sul cambio R = 8/20	1
91	RN 58431	Rondella 6,5 x 14 x 0,3 rasamento fra bussola e ingr. secondario	1
92	103 8809 53713	Bussola centraggio alberino primario comando conta Km.	2
93	GOM 58430	Gommino 17,2 x 22,42 x 2,65 tenuta olio fra rinvio e cambio	1
94	101/9 TC 58425	Supporto ingranaggio rinvio comando conta Km.	1
95	101/9 TC 58426	Ingranaggio primario comando conta Km. Z.11	1
96	TN 35467	Tappo 18 x 1,5 chiusura foro entrata albero primario sul rinvio	1
97	BNT 54585	Bullone 6 x 1 x 29 fissaggio guaina al rinvio conta Km.	1
98	RNT 47074	Rondella piana 6 x 12 x 1,5 per detto	1
99	TN 59558	Tappo Ø 18 chiusura foro entrata albero secondario rinvio	1
100	101/9 TC 58427	Ingranaggio secondario comando conta Km. Z.7	1
101	101/9 TC 58428	Bussola sul rinvio per albero secondario comando conta Km.	1
102	TN 60417	Tappo 4 x 4,5 x 10 tenuta olio foro centrale albero uscita gruppo comando conta Km.	1

Tavola 17 - Albero di trasmissione e ponte posteriore
Table 17 - Propeller shaft and rear axle

Tableau 17 - Arbre à cardans et pont AR
Tafel 17 - Gelenkwellen und Hinterachse

N. Fig.	N. di ordinazione	DENOMINAZIONE	Quantità
1	109 TA 55200	Albero di trasmissione per cambio S-5-17	1
1	109 TA 59588	Albero di trasmissione per cambio S-5-20	1
1	109 TA 57859	Albero di trasmissione per cambio automatico	1
2	CSC 48297	Cuscinetto sulla scatola differenziale	2
3	ANT 48277	Anello tenuta olio sui tubi laterali	2
4	101 10150 48267	Semiassse ponte	2
5	LN 48288	Linguetta sui semiassi	2
6	CSC 48266	Cuscinetto per semiassse	2
7	RN 48283	Rondella per dado fissaggio mozzi sui semiassi	2
8	DCN 48282	Dado coronato fissaggio mozzi ai semiassi	2
9	101/9 TP 55907	Pignone e corona R. 13/46 appaiati	2
9	101/9 TP 55908	Pignone e corona R. 13/49 appaiati	1
9	101/9 TP 55909	Pignone e corona R. 13/43 appaiati	1
9	101/9 TP 55921	Pignone e corona R. 11/45 appaiati	1
10	101 10570 48296	Anello di rasamento fra cuscinetto e scatola differenziale	vari
11	SN 48306	Spina per bloccaggio alberino satellite	1
12	101 10564 48295	Rosetta di rasamento per planetario	2
13	101 10562 48294	Planetario per differenziale	2
14	101 10530 48290	Perno per satellite differenziale	1
15	101 10534 48291	Rosetta di rasamento per satellite	2
16	101 10536 48292	Satellite per differenziale	2
17	101 10500 48289	Scatola differenziale per R. 13/43 e 13/46	1
17	101 10500 51121	Scatola differenziale per R. 13/49 e 11/45	1
18	RDL 48310	Rondella a doppia linguetta per bulloni fissaggio corona	5
19	BN 48309	Bullone per fissaggio corona alla scatola differenziale	10
20	101 10127 48279	Bussola di riduzione tenuta angus sul mozzo	2
21	DN 48287	Dado per bullone fissaggio bussola tenuta angus	10
22	RN 48286	Rondella piana per detto	10
23	BN 48285	Bullone fissaggio bussola angus sui tubi laterali	10
24	ANT 48281	Anello tenuta olio sulle flange laterali	2
25	101 10128 48280	Anello distanziale cuscinetto e bussola angus	2
26	101 10096 48278	Distanziale per cuscinetto sulla flangia laterale	vari
27	BN 48272	Bullone fissaggio cappellotto scatola differenziale	4
28	RSN 48273	Rondella spaccata per detto	4
29	101 10011 48271	Cappellotto tenuta scatola differenziale	2
30	TN 48274	Tappo per entrata livello e scarico olio	2
31	BN 48275	Bullone fissaggio coperchio scatola ponte	10
32	RSN 48276	Rondella spaccata per detto	10
33	101 10052 48262	Coperchio scatola ponte	1
34	101 10054 48263	Guarnizione per coperchio scatola ponte	1
35	101/9 TP 55907	Corona e pignone R. 13/46 appaiati	1
35	101/9 TP 55908	Corona e pignone R. 13/49 appaiati	1
35	101/9 TP 55909	Corona e pignone R. 13/43 appaiati	1
35	101/9 TP 55921	Corona e pignone R. 11/45 appaiati	1

N. Fig.	N. di ordinazione	DENOMINAZIONE	Quantità
36	101 10571 48300	Rosetta di rasamento fra cuscinetto e pignone	1
37	CSC 48302	Cuscinetto anteriore sul pignone differenziale	1
38	101 10706 48301	Rosetta di spallamento per cuscinetto pignone	1
39	101 10741 48304	Disco paraolio sul pignone	1
40	ANT 48270	Anello tenuta olio sulla forcella fissaggio albero trasmissione	1
41	IN 48268	Ingrassatore sui tubi laterali	2
42	101 10740 48305	Forcella sul pignone per giunto cardano albero trasmissione	1
43	RN 48308	Rondella per dado fissaggio forcella sul pignone	1
44	DCN 48307	Dado coronato fissaggio forcella sul pignone	1
45	101 10104 48265	Tubo laterale sinistro	1
46	BN 48703	Bullone 11 x 1,5 x 27 fissaggio flange ponte cambio all'albero di trasmissione	8
47	DN 33540	Dado 11 x 1,5 x 8 per detto	8
48	RSN 46672	Rondella spaccata per detto	8
49	BN 55919	Bullone fissaggio assieme scatola autobloccante	10
50	109 TP 55914	Flangia scatola autobloccante per R. 13/46 - 13/49	1
51	109 TP 55912	Flangia porta corona scatola autobloccante per R. 13/46 - 13/43	1
51	109 TP 55913	Flangia porta corona scatola autobloccante per R. 13/49 - 11/45	1
52	101 10540 48293	Distanziale sull'alberino satellite	1
53	109 TP 51309	Scatola differenziale autobloccante completa mancante solo di corona e pignone per R. 13/46 e 13/43	1
53	109 TP 51308	Scatola differenziale autobloccante completa, mancante solo di corona e pignone per R. 13/49 e 11/45	1
53	101 10000 53468	Scatola diff. autobloccante completa di rapporti per R. 13/49	1
53	101 10000 55905	Scatola diff. autobloccante completa di rapporti per R. 13/46	1
54	101/7 TP 54008	Anello esterno frizione autobloccante	6
55	101/7 TP 54009	Anello interno frizione autobloccante	4
56	101 10102 48264	Tubo laterale destro	1
57	101 10042 48269	Disco arresto angus sulla flangia pignone	1
58	CSC 48303	Cuscinetto posteriore sul pignone	1
59	GN 48201	Guarnizione per angus lato pignone	1
60	GN 47672	Guarnizione per bussola riduzione tenuta angus sui tubi laterali	2
61	109 TP 55915	Anello di rasamento planetario autobloccante	2
62	109 TP 55944	Planetario per scatola differenziale autobloccante	2
63	109 TP 55916	Alberino crociera autobloccante	2
64	109 TP 55917	Satellite per scatola differenziale autobloccante	4
65	109 TP 55918	Distanziale semiassse sulla crociera autobloccante	2

Tavola 18 - Telaio
Table 18 - Frame

Tableau 18 - Châssis
Tafel 18 - Rahmen

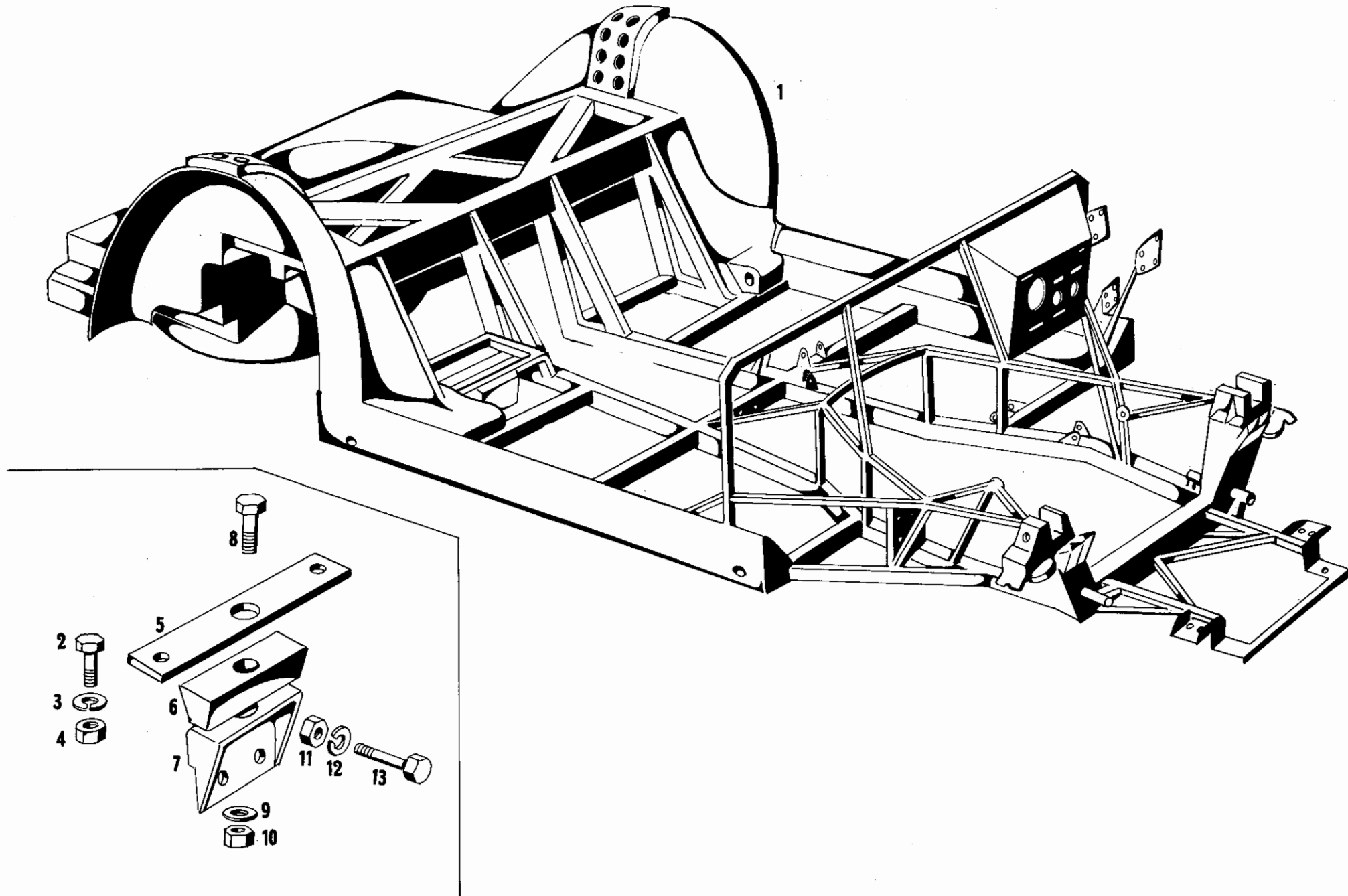


Tavola 18 - Telaio
Table 18 - Frame

Tableau 18 - Châssis
Tafel 18 - Rahmen

N. Fig.	N. di ordinazione	DENOMINAZIONE	Quantità
1	109 CT 54789	Telaio per vettura coupé fino al N° 552 spyder N° 599	1
1	109/A CT 61741	Telaio per vettura coupé dal N° 554 spyder dal N° 607	1
2	BNT 55558	Bullone Ø 11 x 1,5 x 35 per fissaggio supporto cambio	2
3	RSN 46672	Rondella Ø 11 x 1,9 per detto	2
4	DN 33540	Dado Ø 11 x 1,5 x 8 per detto	2
5	109 CT 59842	Distanziale sulla trave sostegno supporto cambio	1
6	SLN 55531	Supporto antivibratore fissaggio cambio	1
7	109 CT 59841	Supporto cambio	1
8	BNT 55554	Bullone Ø 12 x 1,75 x 25 fissaggio supporto antivibratore al telaio	1
9	RNT 55375	Rondella Ø 12 x 22 x 3 per detto	1
10	DST 55222	Dado stop Ø 12 x 1,75 per detto	1
11	DNT 47024	Dado Ø 10 x 1,5 fissaggio supporto cambio al telaio	2
12	RSN 33112	Rondella Ø 10 x 18 x 1,8 per detto	2
13	BNT 47484	Bullone Ø 10 x 1,5 x 70 per detto	2

N. Fig.	N. di ordinazione	DENOMINAZIONE	Quantità
---------	-------------------	---------------	----------

Tavola 19 - Sospensione anteriore
Table 19 - Front suspension

Tableau 19 - Sospension AV
Tafel 19 - Vorderaufhängung

N. Fig.	N. di ordinazione	DENOMINAZIONE	Quantità
1	BN 48206	Bullone tenuta bretelle alle leve superiori	4
2	12039 48205	Distanziale sulla leva superiore	4
3	RN 48207	Rondella per dado fissaggio bullone tenuta bretelle	4
4	DN 48204	Dado per detto	4
5	DNT 47031	Dado Ø 8 x 1,25 fissaggio tamponi fine corsa superiori	2
6	RN 45680	Rondella Ø 3 x 15 per detto	2
7	12037 48202	Bretella per tampone fine corsa superiore	2
8	RN 52903	Rondella distanziale per tampone fine corsa superiore	2
9	12008 46436	Tampone fine corsa superiore	2
10	DN 33540	Dado Ø 11 x 1,5 fissaggio ammortizzatore anter. lato inferiore	2
10	DCN 33141	Dado coronato Ø 11 x 1,5 fissaggio amm. anter. lato superiore	2
11	RN 32423	Rondella piana Ø 11 x 22 per dado amm. anter. lato superiore	2
11	RSN 46672	Rondella spaccata Ø 11 x 19 per dado amm. anter. lato inferiore	2
12	BN 55537	Bullone Ø 11 x 1,5 x 54 fiss. amm. anter. lato inferiore	2
12	BN 54883	Bullone Ø 11 x 1,5 x 122 fiss. amm. anter. lato superiore	2
13	107 SA 57214	Ammortizzatore anteriore	2
14	101 SA 59593	Fulcro superiore	2
15	12041 47255	Distanziale per braccio superiore	5
16	BNT 48831	Bullone Ø 10 x 1,5 x 30 fissaggio fulcro superiore lato superiore	4
17	BNT 47020	Bullone Ø 10 x 1,5 x 45 fissaggio fulcro superiore lato inferiore	4
18	RAT 45681	Rondella elastica Ø 10 x 18 per detto	8
19	DST 48923	Dado stop Ø 10 x 1,5 per detto	8
20	12052 48189	Rondelle per fulcro superiore	4
21	12124 48190	Boccola in gomma per fulcro superiore	4
22	RN 48193	Rondella per detto	4
23	DCN 48194	Dado coronato fissaggio fulcro superiore alle leve	4
24	12032 48192	Braccio superiore per sospensione anteriore con vetture con braccio posteriore modificato N° 2 pezzi	4
24	109 SA 59186	Braccio superiore per sospensione anteriore solo fino alla berlina con telaio N° 304 e Spyder N° 049	2
25	IN 48242	Ingrassatore per snodo superiore	2
26	12289 48240	Piastrino tenuta molla sulla sede snodo superiore	2
27	BN 48208	Bullone tenuta sede snodo superiore al braccio	4
27	BN 58188	Bullone per detto solo fino alla berlina telaio 304 e spyder telaio 049	4
28	RN 48207	Rondella per detto	4
29	DN 48204	Dado per detto	4
30	12107 48210	Distanziale pacco sede snodo superiore	6
31	12101 48209	Spessore sede snodo superiore	2
31	109 SA 58187	Spessore sede snodo superiore fino alla berlina con telaio N° 304 e Spyder con telaio 049	2
32	12287 48238	Sede per snodo superiore	2
33	12288 48239	Molla per chiocciola snodo superiore	2
34	12286 48237	Chiocciola per snodo superiore	2
35	12291 48241	Copripolvere snodo superiore	2
36	12300 48236	Snodo superiore	2
37	RN 48244	Rondella per dado tenuta snodo superiore	2
38	DN 48243	Dado tenuta snodo superiore	2
39	DCN 48200	Dado coronato fissaggio snodo inferiore al braccio	2
39	DCN 48200	Dado coronato fissaggio perno sul braccio inferiore	4
39	DCN 48200	Dado coronato tenuta mozzo ruote al fuso a snodo	2
40	12100 48227	Fuso a snodo	2
41	BN 48246	Bullone fissaggio porta caliper al braccio porta fuso	4
42	BN 48247	Bullone fissaggio porta caliper e leva com. sterzo al braccio	4
43	DN 48250	Dado per detto	4

N. Fig.	N. di ordinazione	DENOMINAZIONE	Quantità
44	RNT 52064	Rondella per detto	4
45	101/4 FA 50845	Supporto caliper anter. destro con ruote raggi 600 x 16"	1
45	101/4 FA 50846	Supporto caliper anter. sinistro con ruote raggi 600 x 16"	1
45	101/7 FA 52746	Supporto caliper anter. destro con ruote raggi 600 x 15"	1
45	101/7 FA 52747	Supporto caliper anter. sinistro con ruote raggi 600 x 15"	1
45	109/A FA 54318	Supporto caliper anteriore destro ruote a raggi 6 1/2 x 15"	1
45	109/A FA 54319	Supporto caliper anteriore sinistro ruote a raggi 6 1/2 x 15"	1
46	12097 48226	Braccio porta leve	2
47	RN 48228	Rondella per dado fissaggio fuso snodo al braccio	2
48	DN 48229	Dado per detto	2
49	107 SA 55252	Tampone fine corsa inferiore	4
50	RN 45680	Rondella per dado fissaggio tampone fine corsa inferiore	4
51	DNT 47064	Dado per detto	4
52	12306 48223	Coprisnodo inferiore	2
53	12309 48224	Lamierino sostegno coprisnodo	2
54	12307 48222	Anello tenuta coprisnodo inferiore	2
55	12304 48219	Snodo inferiore	2
56	12119 48221	Anello inferiore per snodo sul braccio porta leve	2
57	12296 48218	Chiocciola per snodo inferiore	2
58	12117 48220	Guarnizione per coperchietto snodo inferiore	2
59	12298 48217	Coperchietto snodo inferiore sul braccio	2
60	BN 48214	Bullone tenuta coperchietto snodo inferiore al braccio	4
61	RDL 48215	Rondella a doppia linguetta per detto	4
62	IN 48216	Ingrassatore per snodo inferiore	2
63	12010 47997	Scodellino superiore porta molla sospensione	2
64	12022 47999	Anello di gomma superiore per molla sospensione anteriore	2
65	12024 48001	Lamierino superiore per anello gomma molla sospens. anteriore	2
66	12002 51426	Molla per sospensione anteriore	2
67	12047 48131	Attacco per ammortizzatori anteriori	2
68	BN 47122	Bullone tenuta supporto ammortizzatori anteriori	8
69	RSN 32635	Rondella spaccata per detto	8
70	12038 48198	Braccio inferiore sospensione inferiore	2
71	12060 49741	Scodellino porta molla sul braccio inferiore	2
72	12126 48197	Boccola in gomma per fulcro inferiore	4
73	12122 48196	Perno sul braccio inferiore	2
74	12042 46456	Rondella interna sul perno braccio inferiore	4
75	RN 48199	Rondella per dado tenuta perno braccio inferiore	4
76	RN 48225	Rondella per dado fissaggio snodo inferiore al braccio	2
77	12570 49622	Barra stabilizzatrice anteriore 1° soluzione	1
78	109 SA 59732	Tassello elastico supporto barra stabilizzatrice	4
79	12572 44117	Supporto barra sul telaio e sullo scodellino porta molla	4
80	RSN 33112	Rondella spaccata Ø 10 x 18 per bullone tenuta supporto barra	8
81	BN 47333	Bullone Ø 10 x 1,5 x 15 per detto	8
82	109 SA 57023	Barra stabilizzatrice anteriore 2° soluzione	1
83	107 SA 56295	Supporto fissaggio barra al porta molla inferiore	2
84	RN 48253	Rondella per bulloni fissaggio coperchio inferiore porta molla	12
85	BN 48252	Bullone per detto	12
86	107 SA 56294	Perno fissaggio barra stabilizzatrice al supporto	2
87	RN 61533	Rondella Ø 12,5 x 40 x 2 tenuta gommino sul perno tenuta barra al supporto	6
88	GOM 58835	Gommino Ø 12,5 x 35 x 15 per detto	8
89	DST 46472	Dado stop Ø 12 x 1,5 fissaggio barra al perno	4
90	RN 38551	Rondella Ø 12,5 x 30 x 2 per detto inferiore al supporto	2

Tavola 20 - Sospensione posteriore
Table 20 - Rear suspension

Tableau 20 - Suspension AR
Tafel 20 - Hinteraufhängung

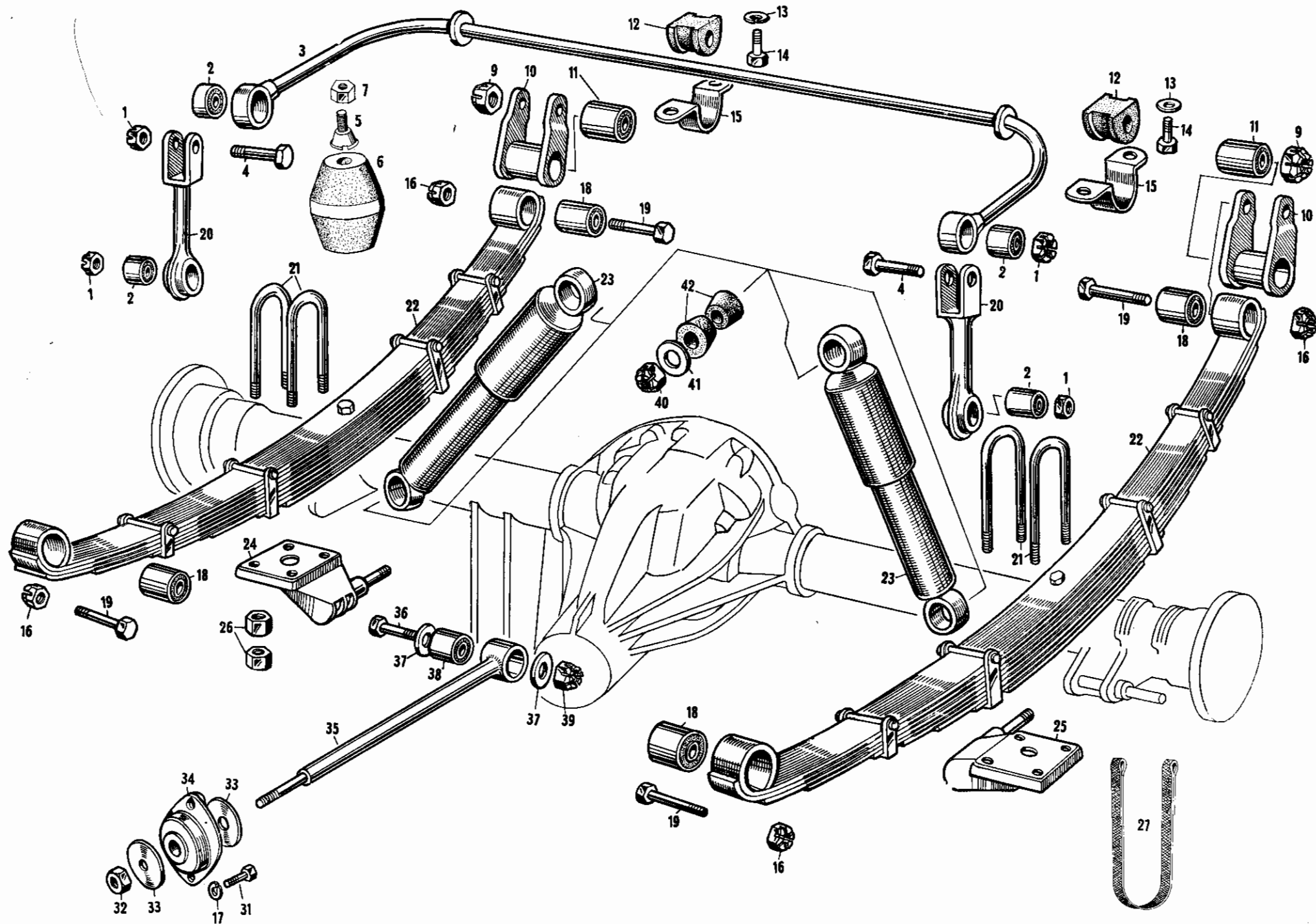


Tavola 20 - Sospensione posteriore
Table 20 - Rear suspension

Tableau 20 - Suspension AR
Tafel 20 - Hinteraufhängung

N. Fig.	N. di ordinazione	DENOMINAZIONE	Quantità
1	DCN 44858	Dado coronato Ø 12 x 1 fissaggio bielletta alla barra stabilizzatrice e alla piastra sostegno balestra	4
2	SLN 34748	Supporto antivibratore sulla bielletta barra stabilizzatrice	4
3	109 SP 57098	Barra stabilizzatrice posteriore fino al telaio coupé N° 522 e al telaio spyder 599	1
3	101/10 SP 58093	Barra stabilizzatrice posteriore dal telaio coupé N° 554 e del telaio spyder N° 601	1
4	BN 47451	Bullone Ø 12 x 1 x 37 fissaggio barra stabilizzatrice alla bielletta	2
5	109 SP 54912	Perno tenuta tampone in gomma fine corsa superiore fisso al telaio coupé N° 552 telaio spyder N° 599	2
5	109/A SP 61568	Perno tenuta tampone in gomma dal telaio coupé N° 554 e dal telaio spyder N° 601	2
6	SLN 55028	Tampone in gomma per fine corsa superiore	2
7	DNT 47024	Dado Ø 10 x 1,5 x 8 per detto	2
9	DCNT 47106	Dado coronato Ø 18 x 1,5 fissaggio biscottino al telaio	2
10	101 11537 47976	Biscottino completo per balestra x	2
11	SLN 42573	Supporto antivibratore Ø 18 x 34 x 76 sul perno biscottino	2
12	A6G54 12574 44118	Tassello elastico per supporto barra stabilizzatrice posteriore serve fino al telaio coupé N° 552 telaio spyder N° 599	2
12	109 SA 59732	Tassello elastico per supporto barra stabilizzatrice dal telaio coupé N° 554 e telaio spyder N° 601	2
13	RSN 33112	Rondella spaccata per bulloni fissaggio supporto barra stabilizzatrice posteriore	4
14	BN 47333	Bullone Ø 10 x 1,5 per detto	4
15	A6G54 12572 44117	Supporto tassello elastico barra stabilizzatrice posteriore	2
16	DN 59392	Dado cromato Ø 14 x 1,5 x 8 fissaggio balestra	4
17	RSN 32635	Rondella spaccata Ø 8 per bulloni fissaggio SLN puntone	2
18	SLN 47969	Supporto antivibratore Ø 14 x 32 x 50 per balestra	4
19	BN 59391	Bullone cromato Ø 14 x 1,5 x 75 fissaggio balestra	4
20	109 SP 58131	Bielletta per barra stabilizzatrice posteriore fino al telaio coupé N° 552 e telaio spyder N° 599	2
20	101/10 SP 58092	Bielletta per barra stabilizzatrice dal telaio coupé N° 554 al telaio spyder N° 601	2
21	109 SP 60361	Cavallotto fissaggio piastra inferiore sostegno balestra, serve solo fino al telaio coupé N° 552 telaio spyder N° 599	4
21	101 11670 47979	Cavallotto fissaggio piastra inferiore sostegno balestra dal telaio coupé N° 554 telaio spyder N° 601	4
22	109 SP 59109	Molla a balestra	2
23	101/7 12504 52078	Ammortizzatore posteriore	2
24	109 SP 57100	Piastra destra fissaggio balestra e ammortizzatori. Serve fino al telaio coupé N° 552 telaio spyder N° 559	1
24	101 11589 47994	Piastra destra fissaggio balestra e ammortizzatori dal telaio coupé N° 554 telaio spyder N° 561	1

N. Fig.	N. di ordinazione	DENOMINAZIONE	Quantità
25	109 SP 57101	Piastra sinistra fissaggio balestra e ammortizzatori. Serve fino al telaio coupé N° 552 telaio spyder N° 559	1
25	10111590 47993	Piastra sinistra coupé N° 554 telaio spyder N° 601	1
26	DNT 47053	Dado Ø 10 x 1,5 fissaggio cavallotto alla piastra inferiore	16
27	109 SP 55621	Bretella per scuotimento inferiore	2
31	BNT 47015	Bullone Ø 8 x 1,25 x 20 fissaggio silentbloc puntone al telaio	2
32	DST 48923	Dado stop Ø 10 x 1,5 per fissaggio puntone al silentbloc	1
33	RN 49442	Rondella Ø 10 x 55 x 2,5 per detto	2
34	SLN 49441	Supporto antivibratore sul tirante puntone reazione	1
35	1012 11698 49440	Puntone reazione scatola ponte posteriore	1
36	BNT 59674	Bullone Ø 16 x 2 x 60 fissaggio puntone alla scatola ponte	1
37	RNT 47091	Rondella Ø 16 x 30 x 3 per detto	1
38	SLN 49449	Supporto antivibratore Ø 16 x 32 x 32 sulla boccola puntone reaz.	1
39	DST 55754	Dado stop Ø 16 x 2 tenuta puntone alla scatola ponte	1
40	DCNT 47105	Dado coronato Ø 16 x 1,5 tenuta ammortizzatori sui perni	4
41	RNT 47091	Rondella Ø 16 x 30 x 3 per detto	4
42	GOM 52764	Gommino Ø 16 x 30 x 18 per ammortizzatori posteriori	8

Tavola 21 - Guida e pedaliera
Table 21 - Steering parts and pedals

Tableau 21 - Direction et pedalier
Tafel 21 - Lenksäule und Pedale

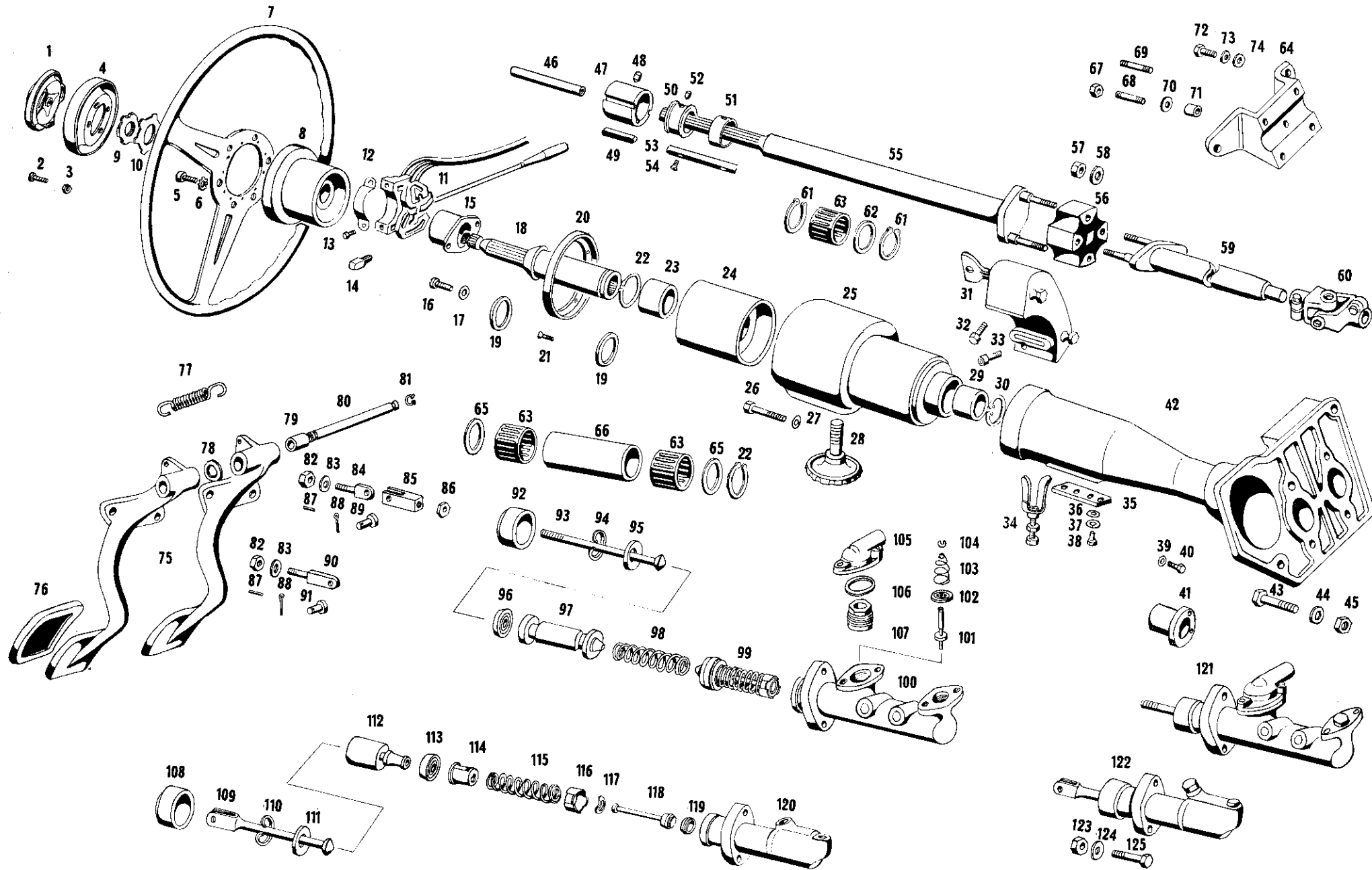


Tavola 21 - Guida e pedaliera
Table 21 - Steering parts and pedals

Tableau 21 - Direction et pedalier
Tafel 21 - Lenksäule und Pedale

N. Fig.	N. di ordinazione	DENOMINAZIONE	Quantità	
1	107	GS 57952	Bottone comando avvisatore acustico sul volante	1
2		VNT 58221	Vite Ø3 x 0,5 x 8 fissaggio bottone comando avvisatore	4
3		DN 33200	Dado Ø 3 x 0,5 per detto	4
4	107	GS 57953	Bussola per bottone comando avvisatore acustico	1
5		BNT 57994	Bullone 6 x 1 con esagono incassato fissaggio volante al mozzo	6
6		RDI 53899	Rondella dentellata interna Ø 6 per detto	6
7	107	GS 57929	Volante guida tp. Malvino	1
8	107	GS 60388	Volante guida tp. Hellebore completo di mozzo	1
9	107	GS 57930	Mozzo per volante guida Malvino	1
10	107	GS 60389	Mozzo per volante guida Hellebore	1
11		GH 53874	Ghiera Ø 16 x 1 x 7 fissaggio mozzo volante al piantone	1
12		RL 53873	Rondella di sicurezza per detto	1
13	101	GS 55030	Gruppo com. luci	1
14	101	GS 59104	Cavallotto fissaggio gruppo com. luci	1
15	107	GS 59106	Vite fissaggio gruppo com. luci	1
16	107	GS 59106	Nasello sul piantone per gruppo com. luci	1
17	107	GS 55027	Boccola con flangia tenuta com. luci al manicotto	1
18	107	GS 57541	Boccola con flangia tenuta com. luci al manicotto guida destra	1
19		VN 33275	Vite Ø 5 x 0,8 x 12 tenuta boccola con flangia al manicotto	2
20		RN 45678	Rondella elastica 5 x 10 per detto	2
21	107	GS 55010	Piantone sterzo sul volante	1
22	107	GS 59163	Piantone sterzo sul volante con soluzione a rullini	1
23	107	GS 53871	Rondella di rasamento sul piantone sterzo	2
24	107	GS 55464	Coperchio sulla parte superiore piantone sterzo	1
25		VN 43690	Vite Ø 3 x 0,5 x 7 fissaggio coperchio alla parte superiore sterzo	3
26		ART. 53117	Anello d'arresto tenuta manicotto scorrevole al piantone	1
27		ART. 43121	Anello d'arresto tenuta manicotto scorrevole con rullini	2
28	107	GS 52864	Cuscinetto per piantone sterzo	1
29	107	GS 55026	Manicotto scorrevole porta comando luci	1
30	107	GS 57542	Manicotto scorrevole porta comando luci guida destra	1
31	107	GS 59158	Manicotto scorrevole porta comando luci con piantone a rullini	1
32	107	GS 59159	Manicotto scorrevole porta comando luci con rullini e guida a destra	1
33	107	GS 55463	Parte superiore piantone sterzo	1
34	107	FC 57134	Parte superiore piantone sterzo guida destra	1
35	107	FC 59796	Parte superiore piantone sterzo soluzione a rullini	1
36	107	FC 59795	Parte superiore piantone sterzo soluzione rullini guida destra	1
37		BNT 53866	Bullone Ø 8 x 1,25 x 20 fissaggio parte superiore piantone	3
38		RN 51581	Rondella Ø 8 x 14 x 2 per detto	3
39	107	GS 57210	Manopola bloccaggio volante registrabile	1
40	107	GS 56286	Cuscinetto per piantone guida	1
41		Seeger 56873	Anello di arresto boccola parte superiore supporto piantone	1
42	107	GS 53919	Antifurto completo di chiavi	1
43		BNT 47018	Bullone Ø 8 x 1,25 x 15 fissaggio antifurto al supporto piantone	1
44		BNT 53916	Bullone con esagono incassato 8 x 1,25 x 15 per detto	1
45	107	GS 50189	Contatto strisciante per avvisatore completo	1
46	107	GS 59106	Contatto strisciante	1
47	107	GS 59107	Piastrino per contatto strisciante	1
48		RNT 52530	Rondella 5 x 10 x 1 tenuta contatto strisciante al supporto	2
49		RSN 32497	Rondella spaccata Ø 5 per detto	2
50		BNT 53969	Bullone Ø 5 x 0,8 x 10 per detto	2
51		RSN 33189	Rondella spaccata Ø 4 per vite fissaggio boccola al supporto	2
52		VNT 48934	Vite Ø 4 x 0,7 x 10 per detto	2
53		13548 48920	Cuscinetto posteriore per piantone guida	1
54	107	FC 53689	Supporto piantone sterzo e pompe freno e frizione	1
55	107	FC 56522	Supporto piantone sterzo e pompe freno e frizione guida destra	1
56	107	FC 59727	Supporto piantone sterzo e pompe con soluzione rullini	1
57	107	FC 59728	Supporto piantone sterzo e pompe con soluzione rullini e guida destra	1
58		BNT 47017	Bullone Ø 8 x 1,25 x 25 fissaggio supporto piantone al telaio	3
59		RNT 55379	Rondella Ø 8 x 18 per detto	3
60		DST 48101	Dado stop Ø 8 x 1,25 per detto	3
61	107	GS 55685	Condotto per cavi comando luci	1
62	107	GS 53918	Manicotto sul piantone per antifurto	1
63	107	GS 61465	Manicotto sul piantone sterzo per antifurto soluzione rullini	1
64		GRN 56554	Grano Ø 6 x 1 x 8 fissaggio manicotto per antifurto	1
65		LN 54292	Linguetta 6 x 26 tenuta manicotto per antifurto	1
66	107	GS 54305	Collettore in gomma per avvisatore comando luci	1
67	107	GS 59423	Collettore in gomma per avvisatore sul piantone soluzione rullini	1
68	107	GS 54304	Boccola per collettore avvisatore sul piantone sterzo	1
69	107	GS 59424	Boccola per collettore avvisatore sul piantone con soluzione rullini	1
70		GRN 54303	Grano Ø 5 x 0,8 x 6 fissaggio collettore avvisatore sul piantone	2
71		LN 56547	Linguetta Ø 4,5 x 5,2 x 61 sul terminale piantone guida	1
72		VNT 56553	Vite Ø 3 x 0,5 x 6 per detto	2
73	107	GS 53917	Piantone sterzo fra supporto comando luci e giunto	1

N. Fig.	N. di ordinazione	DENOMINAZIONE	Quantità	
55	107	GS 59161	Piantone sterzo fra supporto comando luci e giunto soluzione rullini	1
56		13531 48119	Giunto elastico sul piantone sterzo	1
57		DN 48038	Dado stop Ø 7 x 1 fissaggio giunto elastico	4
58		RN 47078	Rondella Ø 7 x 12 per detto	4
59	109	GS 56113	Piantone sterzo fra i giunti	1
60		13652 47083	Giunto per piantone guida	1
61		ART. 59169	Anello d'arresto per boccola rullini sul piantone sterzo	2
62		ANT 59168	Anello di tenuta Ø 30 x 37 x 4 sul piantone sterzo	1
63		RUL 59167	Boccola rullini Ø 30 x 37 x 20 sul piantone e sul manicotto	3
64	107	FC 53741	Coperchietto sul supporto piantone e pedaliera	1
65	107	FC 59166	Rondella di rasamento per boccola rullini sul piantone	2
66	107	GS 59718	Boccola distanziale rullini sul piantone	1
67		DNT 47047	Dado Ø6 x 1 fissaggio coperchietto al supporto	4
68		PN 35771	Prigioniero Ø 6 x 1 x 28 per detto	2
69		PN 56993	Prigioniero Ø 6 x 1 x 28 per detto	2
70		RAT 45679	Rondella elastica per detto	2
71		GRN 42575	Grano Ø 6,25 x 8 x 7 centraggio coperchietto al supporto	4
72		BNT 53969	Bullone Ø 5 x 0,8 x 10 per arresto alberi porta pedali	1
73		RNT 52530	Rondella Ø 5 x 11 x 1 per detto	1
74		RSN 32497	Rondella spaccata Ø 5 per detto	1
75	109	FC 55691	Pedale per freno e frizione	2
76	109	FC 56481	Pedale freno e frizione guida destra	2
77		15279 48084	Copripedale freno e frizione	2
78	109	FC 57849	Copripedale freno e frizione guida destra	2
79	107	FC 60335	Molla richiamo pedali freno e frizione	2
80	107	RN 50302	Rondella Ø 24,5 x 34 x 1 sull'albero porta pedali	1
81	107	FC 54283	Boccola sui pedali freno e frizione	4
82		FC 53341	Albero porta pedali freno e frizione	1
83		ART. 51653	Anello d'arresto Ø 24 sull'albero porta pedali	2
84		DST 48101	Dado stop 8 x 1,25 fissaggio pedali freno e frizione agli snodi	2
85	107	RNT 55379	Rondella Ø 8 x 18 x 2 per detto	2
86	107	FC 57810	Perno snodo pedale freno	1
87		FC 52324	Occhio per pedale freno	1
88		DN 47354	Dado Ø 5/16 UNF sul puntalino pompa freni	1
89		RUL 43321	Rullino Ø 2,5 x 9 sui perni pedali freno e frizione	2
90		CN 33539	Copiglia 2 x 25 sul perno snodo pedali	2
91	107	FC 53911	Perno per snodo pedale freno	1
92	107	FC 57811	Perno snodo pedale frizione	1
93		15291 48081	Perno per snodo pedale frizione	1
94	107	FC 59765	Cappuccio protezione pompa freno	1
95	107	FC 59776	Alberino comando stantuffo pompa freno	1
96	107	FC 59767	Anello di fermo per stantuffo pompa freni	1
97	107	FC 59768	Rondella sagomata per semisfera alberino comando pompa freni	1
98	107	FC 59769	Gommino per stantuffo pompa freni circuito anteriore	1
99	107	FC 59770	Stantuffo pompa freni circuito anteriore	1
100	107	FC 59771	Molla per stantuffo pompa freni circuito anteriore e posteriore	1
101	107	FC 59772	Stantuffo completo pompa freni circuito posteriore	1
102	107	FC 59773	Corpo pompa freni	1
103	107	FC 59774	Valvola pompa freni alimentazione freni anteriori	1
104	107	FC 59775	Anello per valvola pompa freni circuito anteriore	1
105	107	FC 59776	Molla per valvola pompa freni circuito anteriore	1
106	107	FC 59777	Anello d'arresto per valvola pompa freni circuito anteriore	1
107	107	FC 59778	Coperchietto entrata olio alimentazione pompa	1
108	107	FC 59779	Gommino sul coperchietto entrata olio pompa freni	1
109	107	FC 59780	Bussola sulla valvola entrata olio pompa freni	1
110	107	FC 59781	Cappuccio per protezione pompa frizione	1
111	107	FC 59782	Albero comando stantuffo pompa frizione	1
112	107	FC 59783	Anello d'arresto stantuffo pompa frizione	1
113	107	FC 59784	Rondella per semisfera alberino comando pompa frizione	1
114	107	FC 59785	Stantuffo pompa frizione	1
115	107	FC 59786	Gommino per stantuffo pompa frizione	1
116	107	FC 59787	Bicchierino guida molla pompa frizione	1
117	107	FC 59788	Molla comando valvola pompa frizione	1
118	107	FC 59789	Bicchierino sede valvola pompa frizione	1
119	107	FC 59790	Rondella distanziale per valvola pompa frizione	1
120	107	FC 59791	Perno comando valvola pompa frizione	1
121	107	FC 59792	Gommino per valvola cilindro pompa frizione	1
122	107	FC 59793	Corpo pompa frizione	1
123	107	FC 54615	Pompa freni in tandem da 1"	1
124		FC 54747	Pompa frizione da 3/4	1
125		DNT 47031	Dado Ø 8 x 1,25 x 6,5 per fissaggio pompe	4
126		RDI 55990	Rondella Ø8 x 15 per detto	4
127		RNT 54081	Bullone Ø 8 x 1,25 x 35 per detto	4
128		PN 48590	Prigioniero Ø 8 x 1,25 x 38 sul supporto pompe solo per guida destra	1

Tavola 22 - Sterzo
Table 22 - Tie rods

Tableau 22 - Barres d'accouplement
Tafel 22 - Lenkung und Lenkgestänge

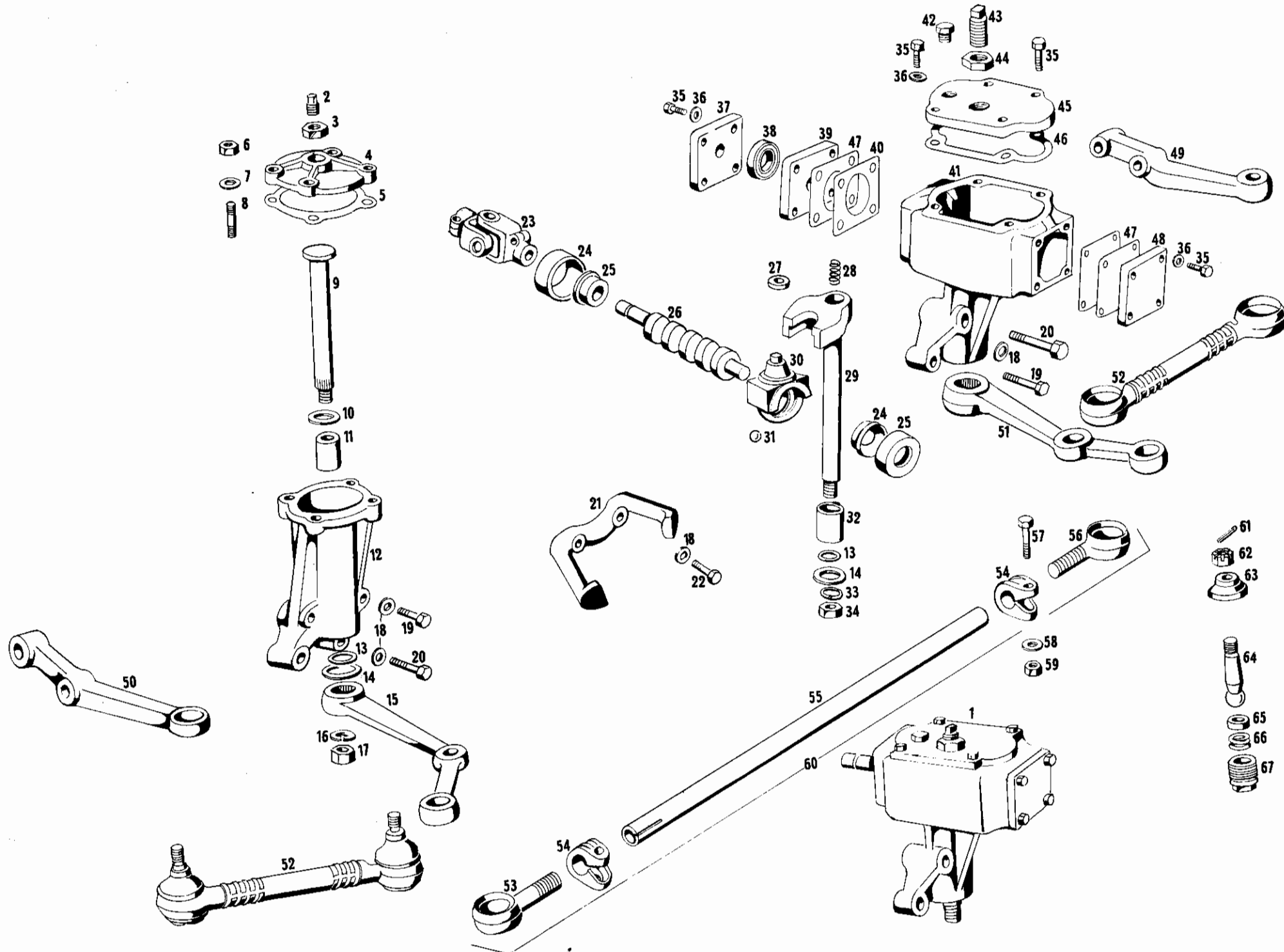


Tavola 22 - Sterzo
Table 22 - Tie rods

Tableau 22 - Barres d'accouplement
Tafel 22 - Lenkung und Lenkgestänge

N. Fig.	N. di ordinazione	DENOMINAZIONE	Quantità
1	101/7 GS 47081	Scatola guida completa per guida a sinistra	1
1	101/7 GS 47479	Scatola guida completa per guida a destra	1
2	14187 48097	Vite di registro sull'albero leva rinvio	1
3	DN 43588	Dado Ø 14 x 1,5 x 6 sulla vite di registro	1
4	14131 48091	Coperchio sulla scatola per leva rinvio	1
5	14133 48098	Guarnitura per coperchio scatola leva rinvio	1
6	DNT 47064	Dado Ø 8 x 1 fissaggio coperchio scatola rinvio	4
7	RN 45680	Rondella elastica 8 x 15 per detto	4
8	PN 45832	Prigioniero 8 x 1,25 x 32 per detto	4
9	14129 48092	Alberino porta leva rinvio	1
10	14185 48094	Rondella reggispinta sull'albero porta leva rinvio	1
11	14183 48093	Boccola sulla scatola rinvio	1
12	14127 48394	Scatola rinvio completa	1
12	14127 46429	Scatola rinvio	1
13	GOM 41757	Gommino Ø 25 x 31 x 3 sulla scatola rinvio e guida	2
14	14189 48099	Anello tenuta gommino per detto	2
15	107 GC 57940	Leva comando sterzo destra	1
16	RN 48981	Rondella Ø 20 x 40 x 2 tenuta leva sul rinvio	1
17	DN 47199	Dado Ø 20 x 1,5 per detto	1
18	RAT 45681	Rondella elastica Ø 10 x 18 per bullone fissaggio fine corsa scatola guida e scatola rinvio	10
19	BNF 47090	Bullone Ø 10 x 1,5 x 40 per fissaggio scatola rinvio	2
19	BNT 47020	Bullone Ø 10 x 1,5 x 50 fissaggio scatola guida	2
20	BNT 47484	Bullone Ø 10 x 1,5 x 70 fissaggio scatola rinvio	2
20	BNT 60724	Bullone Ø 10 x 1,5 x 55 fissaggio scatola guida	2
21	101/10 GC 59811	Limitatore di sterzata	1
22	BNT 47484	Bullone 10 x 1,5 x 70 fissaggio limitatore sterzata e scatola rinvio	2
23	13652 47083	Giunto per piantone guida e albero sulla scatola	1
24	101/9 GS 59132	Anello porta sfera sulla scatola guida	2
25	101/9 GS 59133	Rondella di rasamento sulla vite senza fine	2
26	101/9 GS 61463	Vite senza fine per scatola guida	1
27	101/9 GS 59135	Rondella di guida sul coperchio scatola guida	1
28	101/9 GS 59136	Molla registro gioco scatola guida	1
29	101/9 GS 59137	Albero porta leva scatola guida	1
30	101/9 GS 59138	Chiocciola per vite senza fine scatola guida	1
31	SFN 36593	Sfera per scatola guida	30
32	101/9 GS 59139	Boccola sulla scatola guida	1
33	RSN 59128	Rondella spaccata 20 x 38 x 3 tenuta leva sulla scatola guida	1
34	DN 59129	Dado Ø 3/4 x 16 UNF x 25 per detto	1
35	BN 59130	Bullone Ø 5/16 x 18 UNC fissaggio coperchio scatola guida	12
36	RSN 32635	Rondella spaccata Ø 8 x 13 per detto	12
37	13628 51000	Flangia tenuta angus scatola guida lato giunto	1
38	ANT 57431	Anello di tenuta per vite senza fine Ø 5/8 x 1, 125 x 3/4	1
39	101/9 GS 59140	Coperchio scatola guida lato giunto	1

N. Fig.	N. di ordinazione	DENOMINAZIONE	Quantità
40	101/9 GS 59141	Guarnizione per coperchio scatola lato giunto	1
41	101/9 GS 59142	Corpo scatola guida per guida destra	1
41	101/9 GS 59143	Corpo scatola guida per guida sinistra	1
42	101/9 GS 59144	Tappo introduzione olio nella scatola	1
43	101/9 GS 59145	Vite di registro scatola guida	1
44	DN 59131	Dado per vite di registro	1
45	101/9 GS 59146	Coperchio superiore scatola guida	1
46	101/9 GS 59147	Guarnizione per coperchio superiore scatola guida	1
47	101/9 GS 59148	Flangia di rasamento per coperchio laterale	5
48	101/9 GS 59149	Coperchio cieco scatola guida parte laterale	1
49	14006 48015	Leva comando sterzo sul fuso snodo sinistro	1
50	14002 48014	Leva comando sterzo sul fuso snodo destro	1
51	14130 46420	Leva comando sterzo sinistro	1
52	107 GC 56199	Tirante laterale completo comando sterzo	2
53	101/9 GC 59150	Corpo destro per snodo autolubrificante tirante centrale composta dei part. 61 - 62 - 63 - 64 - 65 - 66 - 67	1
54	101/9 GC 59151	Morsetto sul tirante centrale	2
55	107 GC 59152	Asta per tirante centrale	1
56	101/9 GS 59153	Corpo sinistro per snodo autolubrificante tirante centrale completo dei part. 61 - 62 - 63 - 64 - 65 - 66 - 67	1
57	BNT 47090	Bullone Ø 10 x 1,5 x 40 fissaggio morsetto tirante centrale	2
58	RSN 33112	Rondella spaccata per detto	2
59	DNT 47024	Dado Ø 10 x 1,5 per detto	2
60	107 GC 56200	Tirante centrale completo comando sterzo	1
61	CN 33539	Copiglia Ø 2 x 25 per dado fissaggio snodi tiranti	6
62	DCNT 50998	Dado coronato Ø 14 x 1,5 fissaggio teste snodo tiranti	6
63	101/9 GC 59154	Parapolvere testine snodo tiranti	6
64	101/9 GC 59155	Sfera per testine snodi tiranti	6
65	101/9 GC 59156	Anello semisfera per testina snodo tiranti sterzo	12
66	101/9 GC 59170	Molla per testina tiranti sterzo	6
67	101/9 GC 59171	Chiocciola per snodo testina tiranti sterzo	6

* I particolari dal 61 al 67 componenti snodi tiranti, non sono fornibili sciolti.

Tavola 23 - Freni
Table 23 - Brakes

Tableau 23 - Freins
Tafel 23 - Bremse

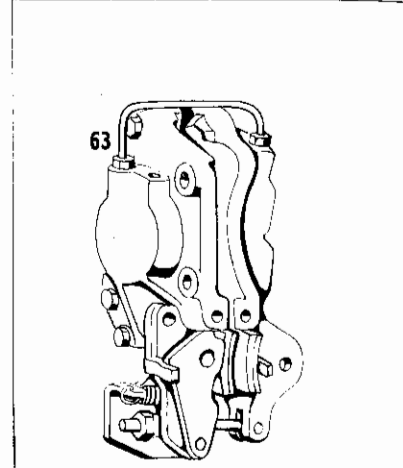
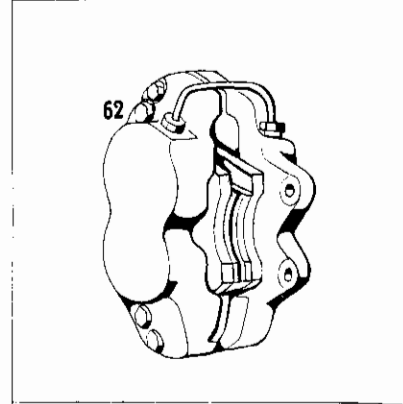
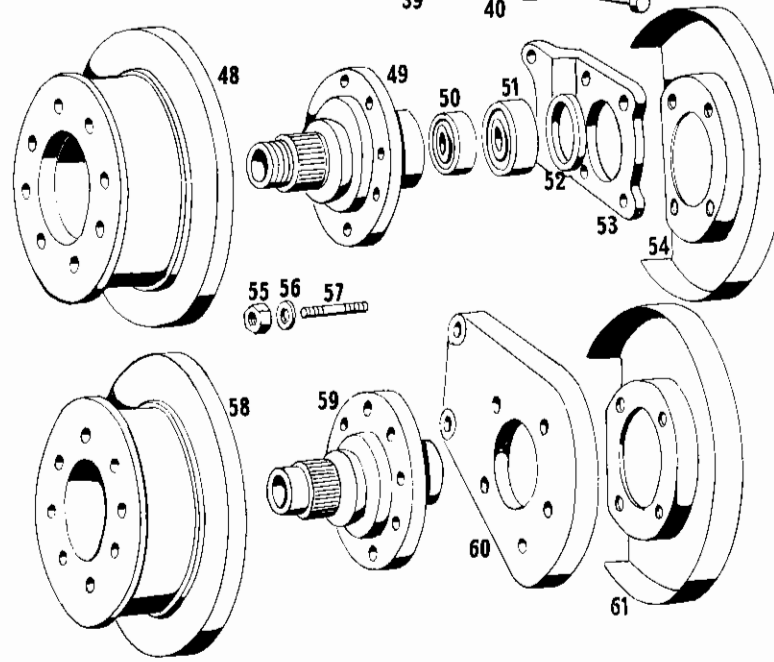
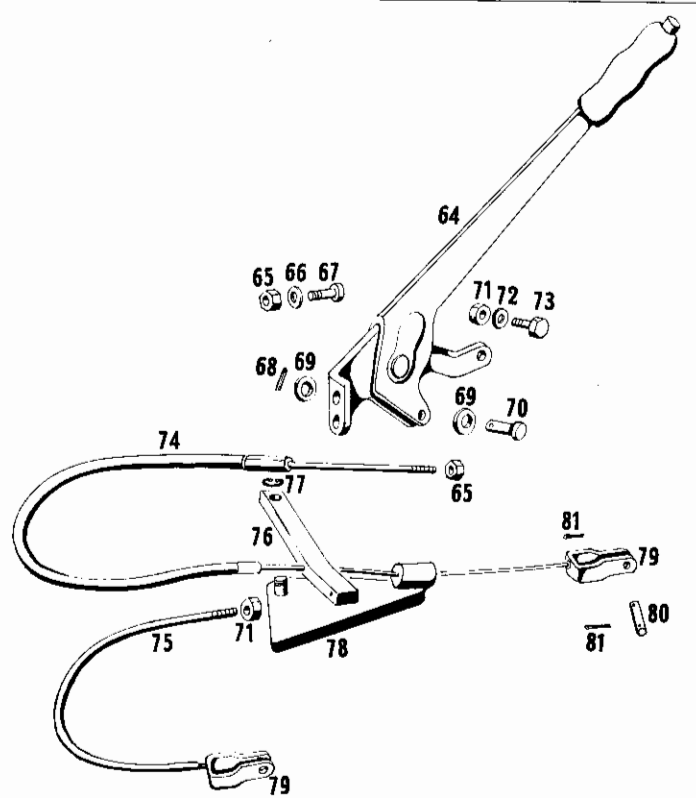
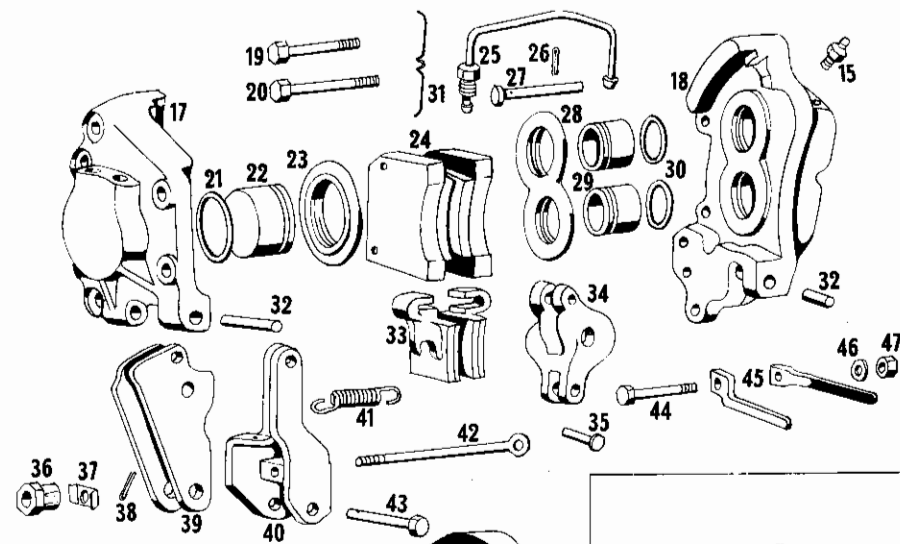
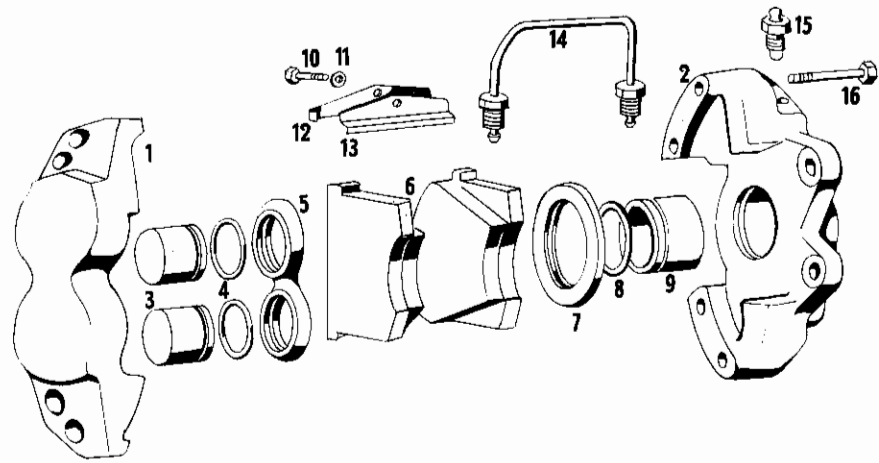


Tavola 23 - Freni
Table 23 - Brakes

Tableau 23 - Freins
Tafel 23 - Bremse

N. Fig.	N. di ordinazione	DENOMINAZIONE	Quantità
1	101/9 FA 58690	Semipinza anteriore esterna destra	1
1	101/9 FA 58691	Semipinza anteriore esterna sinistra	1
2	101/9 FA 58692	Semipinza anteriore interna destra	1
2	101/9 FA 58693	Semipinza anteriore interna sinistra	1
3	101/9 FA 58694	Pistone Ø 42,82 per caliper anteriore	4
4	GOM 58449	Gommino di tenuta per detto	4
5	101/9 FA 58695	Gommino parapolvere per detto	2
6	101/4 FA 51184	Tasselli frenanti anteriore	4
7	101/9 FA 58696	Gommino parapolvere per pistone Ø 59,92 su caliper anteriore	2
8	Gom 55094	Gommino di tenuta per detto	2
9	101/9 FA 58697	Pistone Ø 59,92 per caliper anteriore	2
10	BNT 58614	Bullone Ø 1/4 x 28 UNF fissaggio lamierino tenuta tasselli	4
11	RSN 32690	Rondella spaccata Ø 6,5 per detto	4
12	101/9 FA 58698	Piastrino per lamierino tenuta tasselli anteriori	4
13	101/9 FA 58699	Lamierino tenuta tasselli frenanti anteriori	4
14	109 FA 58700	Tube completo di raccordi collegamento semipinze anteriori	2
15	107 FP 58458	Tappo sfianto aria per caliper anteriore e posteriore	4
16	101/9 FA 58701	Bullone fissaggio semipinze anteriori	8
17	101/9 FP 61012	Semipinza posteriore interna destra per caliper tp. 14/3	1
17	101/10 FP 61688	Semipinza posteriore interna destra per caliper tp. 12/3	1
17	101/9 FP 61013	Semipinza posteriore interna sinistra per caliper tp. 14/3	1
17	101/10 PF 61687	Semipinza posteriore interna sinistra per caliper tp. 12/3	1
18	101/9 FP 61014	Semipinza posteriore esterna destra per caliper tp. 14/3	1
18	101/10 FP 61086	Semipinza posteriore esterna destra per caliper tp. 12/3	1
18	101/9 FP 61015	Semipinza posteriore esterna sinistra per caliper tp. 14/3	1
18	101/10 FP 61085	Semipinza posteriore esterna sinistra per caliper tp. 12/3	1
19	BN 58447	Bullone fissaggio semipinze posteriori	2
20	BN 58448	Bullone fissaggio semipinze posteriori	6
21	GOM 55091	Gommino di tenuta sul pistone Ø 48,05 caliper tp. 14/3	2
21	GOM 58449	Gommino di tenuta sul pistone Ø 42,82 caliper tp. 12/3	2
22	101/9 FP 61017	Pistone Ø 48,05 per caliper posteriore Tp. 14/3	1
22	107 FP 58450	Pistone Ø 42,82 per caliper posteriore Tp. 12/3	1
23	101/9 FP 61016	Gommino para polvere per pistone Ø 48,05 caliper posteriore Tp. 14/3	1
23	101/9 FA 58695	Gommino para polvere per pistone Ø 42,82 caliper posteriore Tp. 12/3	1
24	101/7 FP 51926	Tasselli frenanti posteriori	4
25	107 FP 58452	Tube completo di raccordi collegamento semipinze posteriore	2
26	CN 58454	Copiglia sui perni tenuta tasselli frenanti posteriore	4
27	107 FP 58453	Perno tenuta tasselli frenanti sui caliper	4
28	101/9 FP 61018	Gommino para polvere per pistoni Ø 33,92 caliper posteriore Tp. 14/3	2
28	107 FP 58455	Gommino para polvere per pistone Ø 30,18 caliper posteriore Tp. 12/3	2
29	101/9 FP 61019	Pistone Ø 33,92 per caliper posteriore Tp. 14/3	2
29	107 FP 58456	Pistone Ø 30,18 per caliper posteriore Tp. 12/3	2
30	GOM 55092	Gommino di tenuta sul pistone Ø 33,92 per caliper posteriore Tp. 14/3	4
30	GOM 58457	Gommino di tenuta sul pistone Ø 30,18 per caliper posteriore Tp. 12/3	4
31	101/9 FP 55469	Molla spillo sui perni tenuta tasselli posteriori	4
32	107 FP 58459	Spina per supporto leveraggio freno a mano	2
33	107 FP 58460	Tassello frenante destro per freno a mano	2
33	107 FP 58461	Tassello frenante sinistro per freno a mano	2
34	107 FP 58462	Leva fulcro tirante registro freno a mano	2
35	107 FP 58465	Spina per tirante registro freno a mano	2
36	107 FP 58469	Dado speciale registro tirante sulle leve freno a mano	2
37	107 FP 58470	Rondella di fermo per dado registro tirante	2
38	CN 43776	Copiglia per spina tirante	2
39	107 FP 58463	Supporto per leveraggio freno a mano	2
40	101/9 FP 61020	Leva per attacco cavo comando freno a mano	2
41	107 FP 58472	Molla richiamo tasselli frenanti freno a mano	2
42	107 FP 58464	Tirante sui caliper posteriori per leve freno a mano	2
43	107 FP 58471	Spina fulcro leva comando leveraggio freno a mano	2
44	BN 58466	Bullone per piastrini tenuta tasselli freno a mano	2
45	107 FP 58473	Piastrina tenuta tasselli frenanti freno a mano	2
46	RSN 58467	Rondella spaccata per dado tenuta piastrino	2
47	DN 58468	Dado per detto	2
48	101/2 FA 49500	Disco freni anteriori con ruote a raggi Ø 600 x 16"	2
48	101/7 FA 52752	Disco freni anteriori con ruote a raggi 6.00 x 15"	2
48	109/A FA 61313	Disco freni anteriori con ruote a raggi 6.50 x 15"	2
49	101/7 SA 52748	Mozzo per ruota anteriore destra con ruote raggi	1
49	101/7 SA 52749	Mozzo per ruota anteriore sinistra con ruote raggi	1
50	CSC 48232	Cuscinetto a rulli conici Ø 19,050 x 49,22 sul lato esterno mozzo anteriore	2
51	CSC 48233	Cuscinetto a rulli conici Ø 31,75 x 62,001 sul lato interno mozzo anteriore	2
52	GN 48234	Guarnizione tenuta grasso lato interno mozzo anteriore	2
53	101/4 FA 50845	Supporto caliper anteriore destro con ruote raggi 6.00 x 16"	1
53	101/4 FA 50846	Supporto caliper anteriore sinistro con ruote raggi 6.00 x 16"	1
53	101/7 FA 52746	Supporto caliper anteriore destro con ruote raggi 6.00 x 15"	1

53	101/7 FA 52747	Supporto caliper anteriore sinistro con ruote raggi 6.00 x 15"	1
53	101/7 FA 54318	Supporto caliper anteriore destro con ruote raggi 6.50 x 15"	1
53	101/7 FA 54319	Supporto caliper anteriore sinistro con ruote raggi 6.50 x 15"	1
54	101/6 FA 54249	Lamiera protezione disco freni anteriore destro ruote raggi	1
54	101/6 FA 54250	Lamiera protezione disco freni anteriore sinistro ruote raggi	1
55	DN 45670	Dado Ø 8 x 1 fissaggio disco freni ai mozzi anteriore e posteriore	32
56	RN 33564	Rondella elastica Ø 8 per detto	32
57	PN 47217	Prigioniero Ø 8 x 1 x 30 per detto	32
58	101/6 FP 52481	Disco freni posteriori con ruote a raggi 6.00 x 16"	2
58	101/7 FP 54307	Disco freni posteriori con ruote raggi 6.00 x 15"	2
59	101/6 SP 52750	Mozzo per ruota posteriore destra a raggi	1
59	101/6 SP 52751	Mozzo per ruota posteriore sinistra a raggi	1
60	101/6 FP 52177	Supporto caliper posteriore destro con ruote raggi 6.00 x 16"	1
60	101/6 FP 52178	Supporto caliper posteriore sinistro con ruote raggi 6.00 x 16"	1
60	101/7 FP 54311	Supporto caliper posteriore destro con ruote raggi 6.00 x 15"	1
60	101/7 FP 54312	Supporto caliper posteriore sinistro con ruote raggi 6.00 x 15"	1
60	101/9 FP 54712	Supporto caliper posteriore destro con ruote raggi 6.50 x 15"	1
60	101/9 FP 54713	Supporto caliper posteriore sinistro con ruote raggi 6.50 x 15"	1
61	101/6 FP 52368	Lamiera protezione disco freni posteriore destro con ruote raggi 6.00 x 16"	1
61	101/6 FP 52369	Lamiera protezione disco freni posteriore sinistro con ruote raggi 6.00 x 16"	1
61	101/7 FP 54325	Lamiera protezione disco freni posteriore destro con ruote raggi 6.00 x 15"	1
61	101/7 FP 54326	Lamiera protezione disco freni posteriore sinistro con ruote raggi 6.00 x 15"	1
61	101/9 FP 54718	Lamiera protezione disco freni posteriore destro ruote raggi 6.50 x 15"	1
61	101/9 FP 54719	Lamiera protezione disco freni posteriore sinistro ruote raggi 6.50 x 15"	1
62	101/4 FA 49504	Caliper anteriore destro completo di tasselli	1
62	101/4 FA 49632	Caliper anteriore sinistro completo di tasselli	1
63	101/6 FP 51908	Caliper posteriore destro Tp. 14/3 completo	1
63	101/6 FP 51909	Caliper posteriore sinistro Tp. 14/3 completo	1
63	101/10 FP 58268	Caliper posteriore destro Tp. 12/3 completo	1
63	101/10 FP 58269	Caliper posteriore sinistro Tp. 12/3 completo	1
64	101 15501 51082	Leva comando freno a mano	1
65	DNT 47047	Dado Ø 6 x 1 per bulloni fiss. leva al telaio e fiss. guaina alla leva	4
66	RSN 32690	Rondella spaccata per bulloni fissaggio al telaio	2
67	BNT 47021	Bullone Ø 6 x 1 x 18 fissaggio leva freno a mano al telaio	2
68	CN 33039	Copiglia 3 x 30 sul perno leva tenuta guaina	1
69	RN 46792	Rondella per detto	2
70	109 FM 59545	Perno sulla leva tenuta guaina	1
71	DN 47030	Dado Ø 8 x 1,25 per bulloni fissaggio leva al telaio e sul tirante	2
72	RNT 47075	Rondella piana Ø 8 per bullone fissaggio leva	1
73	BNT 47015	Bullone Ø 8 x 1,25 x 20 fissaggio leva lato anteriore al telaio	1
74	109 FM 55594	Cavo completo freno a mano dalla leva al freno posteriore destro serve fino telaio coupé N° 552 telaio Spyder N° 599	1
74	109 FM 58073	Cavo completo freno a mano guida a destra dalla leva al freno posteriore sinistro fino al telaio coupé N° 552 Spyder N° 599	1
74	109/A FM 61244	Cavo completo freno a mano dalla leva al freno posteriore destro dal telaio coupé N° 554 al 630 telaio Spyder N° 601 al 607	1
74	109/A FM 61529	Cavo completo freno a mano dalla leva al freno posteriore destro dal telaio coupé N° 632 telaio Spyder N° 609 in poi	1
74	109/A FM 61243	Cavo completo freno a mano guida destra dalla leva al freno posteriore sinistro dal telaio coupé N° 632 in poi Spyder N° 609 in poi	1
75	109 FM 55599	Cavo completo dallo snodo al freno posteriore sinistro fino al telaio coupé N° 630 Spyder N° 607	1
75	109 FM 58073	Cavo completo dallo snodo al freno posteriore destro guida a destra fino al telaio coupé N° 630 telaio Spyder N° 607	1
75	101/10 FM 59632	Cavo completo dallo snodo al freno posteriore sinistro dal telaio coupé N° 632 telaio Spyder N° 609 in poi	1
75	109 FM 580074	Cavo completo dallo snodo al freno posteriore destro con guida a destra dal telaio coupé N° 632 telaio Spyder N° 609 in poi	1
76	109 FM 55543	Braccio fulcro cavo freno a mano serve fino al telaio coupé N° 552 telaio Spyder N° 599	1
76	109 FM 58831	Braccio fulcro cavo freno a mano per guida a destra fino al telaio coupé N° 552 telaio Spyder N° 599	1
76	109/A FM 60911	Braccio fulcro cavo freno a mano dal telaio coupé N° 554 al 630 telaio Spyder N° 601 al 607	1
76	109/A FM 61531	Braccio fulcro cavo freno a mano dal telaio coupé N° 632 telaio Spyder N° 609 in poi	1
76	109/A FM 61248	Braccio fulcro cavo freno a mano guida a destra dal telaio coupé N° 632 telaio Spyder N° 609 in poi	1
77	ART. 55361	Anello d'arresto 10 e tenuta braccio fulcro alla staffa	1
78	109 FM 55598	Staffa completa tenuta braccio sul ponte fino al telaio coupé N° 552 Spyder 599	1
78	109 FM 58830	Staffa completa tenuta braccio sul ponte con guida a destra fino al telaio coupé N° 552 Spyder 599	1
78	109/A FM 61256	Staffa completa tenuta braccio sul ponte dal telaio coupé N° 554 al 630 telaio Spyder N° 601 al 607	1
78	109/A FM 61530	Staffa completa tenuta braccio sul ponte dal telaio coupé N° 632 telaio Spyder 609 in poi	1
78	109/A FM 62072	Staffa completa tenuta braccio sul ponte con guida a destra dal telaio coupé N° 632 telaio Spyder 609 in poi	1
79	15650 52615	Forcellino presa cavo e leva grano a mano sul caliper	2
80	SN 48692	Spina cilindrica Ø 8 x 17 tenuta cavi sui caliper	2
81	CN 42802	Copiglia 1,5 x 25 per detto	2

Tavola 24 - Circuito frenante
Table 24 - Brake control

Tableau 24 - Commande de frein
Tafel 24 - Bremsanlage

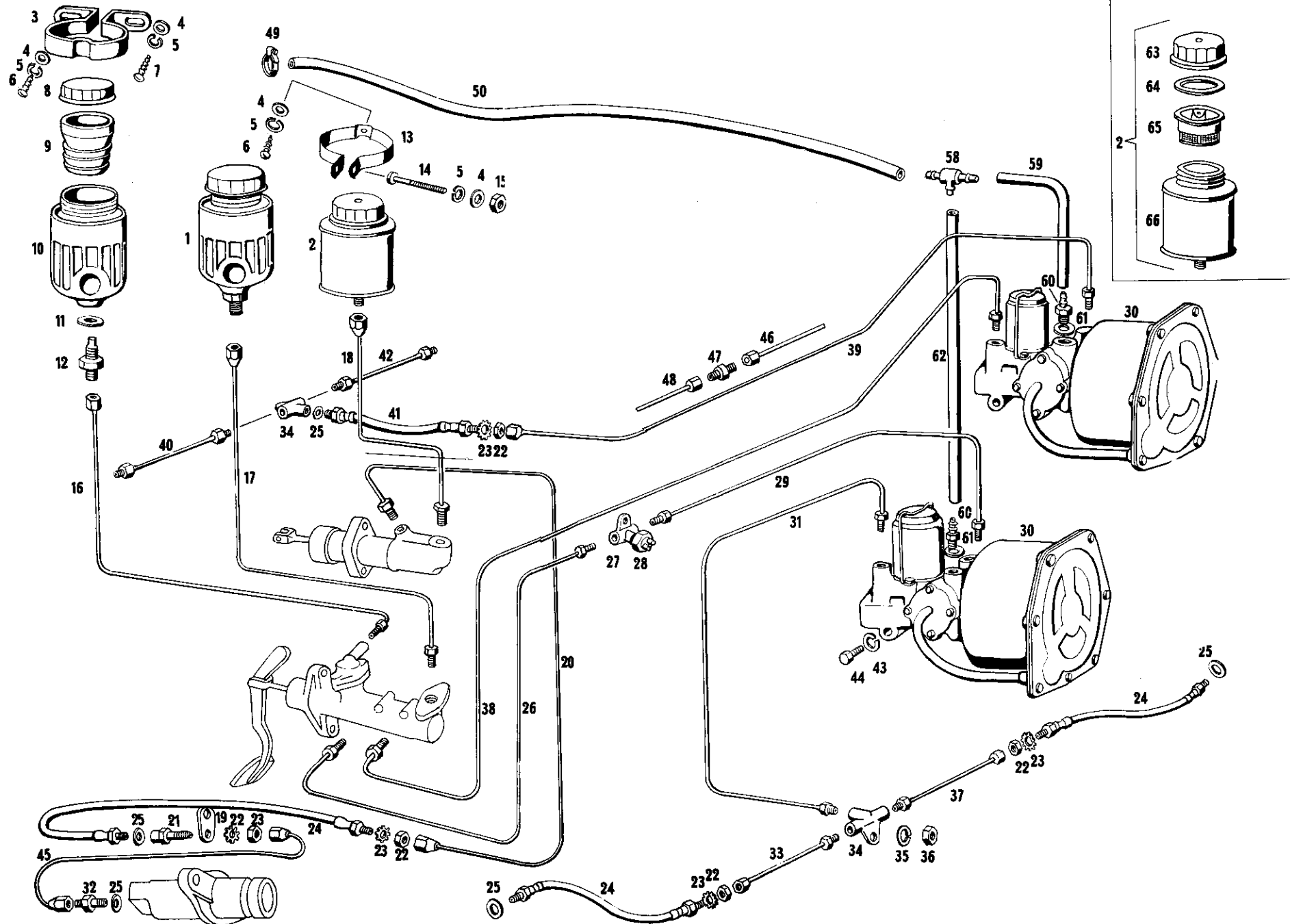


Tavola 24 - Circuito frenante
Table 24 - Brake control

Tableau 24 - Commande de frein
Tafel 24 - Bremsanlage

N. Fig.	N. di ordinazione	DENOMINAZIONE	Quantità
1	107 FC 56067	Serbatoio olio per pompa freni	2
2	107 FC 56068	Serbatoio olio per pompa frizione	1
3	107 FC 58709	Fascetta tenuta serbatoio olio freni	2
4	RNT 52530	Rondella Ø 5 x 11 per viti fissaggio serbatoio olio freni frizione	5
5	RSN 32497	Rondella spaccata Ø 5 per detto	5
6	BNT 57199	Bullone Ø 4 x 0,7 x 10 fissaggio serbatoi al telaio	3
7	BNT 61053	Bullone Ø 4 x 0,7 x 12 fissaggio serbatoi al telaio	1
8	107 FC 58710	Coperchio serbatoio olio freni	2
9	107 FC 58711	Soffietto serbatoio olio freni	2
10	107 FC 58712	Corpo serbatoio olio freni	2
11	RN 58713	Rondella di tenuta inferiore al serbatoio olio freni	2
12	VRN 58714	Raccordo d'uscita per collegamento serbatoio olio freni	2
13	15016 48339	Fascetta fissaggio serbatoio frizione	1
14	VNT 49515	Vite Ø 5 x 0,8 x 20 fissaggio serbatoio olio frizione	1
15	DNT 47046	Dado Ø 5 x 0,8 per detto	1
16	109 FC 55798	Tubo dal serbatoio olio alla pompa freni anteriori	1
16	109 FC 57873	Tubo dal serbatoio olio alla pompa freni anteriori guida destra	1
17	109 FC 55798	Tubo dal serbatoio olio alla pompa freni posteriori	1
17	109 FC 57874	Tubo dal serbatoio olio alla pompa freni posteriori guida destra	1
18	109 FC 58237	Tubo dal serbatoio olio alla pompa frizione	1
18	109 FC 57877	Tubo dal serbatoio olio alla pompa frizione guida destra	1
19	109 FC 57056	Piastrino sul cambio S-5-17 tenuta flessibile comando frizione	1
19	109 FC 60497	Piastrino sul cambio S-5-20 tenuta flessibile comando frizione	1
20	109 FC 55806	Tubo dalla pompa frizione al piastrino tenuta flessibile	1
20	109 FC 57878	Tubo dalla pompa frizione al piastrino tenuta flessibile per guida a destra	1
21	VRN 57055	Vite raccordo 3/8 x 24 UNF fissaggio tubo flessibile al cambio	1
22	DN 46448	Dado Ø 3/8 x 24 UNF fissaggio tubi flessibili sui relativi supporti	4
23	RDI 48337	Rondella dentellata interna Ø 3/8 per detto	4
24	15198 48346	Tubo flessibile per comando freni anteriori e frizione	3
25	GN 46445	Guarnizione per tubi flessibili	4
26	108 FC 55439	Tubo dalla pompa freni al 3 vie stop	1
26	109 FC 57875	Tubo dalla pompa freni anteriori al 3 vie stop guida destra	1
27	15188 46964	Raccordo a 3 vie per applicazione interruttore stop	1
28	15194 48343	Interruttore idraulico per luci arresto stop	1
29	109 FC 55799	Tubo dal 3 vie stop al servo circuito anteriore	1
30	15170 48344	Servo freno per circuito freni anteriori e posteriori	2
31	109 FC 55800	Tubo dal servo circuito anteriore al 3 vie sulla traversa	1
32	VRN 52347	Vite raccordo 3/8 x 24 UNF sulla pompa secondaria frizione	1
33	109 FC 56061	Tubo dal 3 vie sulla traversa al flessibile anteriore destro	1
34	15190 48347	Raccordo a 3 vie mandata olio caliper anteriore e posteriore	2
35	RSN 32635	Rondella spaccata per dado fissaggio raccordo 3 vie	3
36	DNT 47031	Dado Ø 8 x 1,25 per detto	3

N. Fig.	N. di ordinazione	DENOMINAZIONE	Quantità
37	109 FC 55801	Tubo dal 3 vie sulla traversa al flessibile anteriore sinistro	1
38	109 FC 55802	Tubo dalla pompa freni al servo freno circuito posteriore	1
38	109 FC 57876	Tubo dalla pompa freni al servo circuito posteriore guida destra	1
39	109 FC 55803	Tubo dal servo circuito posteriore al flessibile sul ponte (solo 109)	1
40	109 FC 55804	Tubo dal 3 vie sul ponte al caliper posteriore destro	1
40	101/10 FC 59658	Tubo dal 3 vie sul ponte al caliper posteriore destro dalla vett. N° 554 in poi	1
41	15134 48336	Tubo flessibile per comando freni posteriori	1
42	109 FC 55805	Tubo dal 3 vie sul ponte al caliper posteriore sinistro	1
42	109/A FC 61508	Tubo dal 3 vie sul ponte al caliper posteriore sinistro dalla vett. N° 554 in poi	1
43	RSN 33112	Rondella spaccata Ø 3/8 per bullone fissaggio servo al telaio	6
44	BN 46444	Bullone Ø 3/8 x 24 UNF fissaggio servo al telaio	6
45	109 FC 57057	Tubo dal flessibile alla pompa secondaria frizione con cambio S-5-17	1
45	109 FC 60725	Tubo dal flessibile alla pompa secondaria frizione cambio S-5-20	1
46	109/A FC 61506	Tubo dal servo circuito posteriore al raccordo intermedio	1
47	VRN 55285	Raccordo per tubazioni dal servo circuito post. al fless. sul ponte	1
48	109/A FC 61507	Tubo dal raccordo intermedio al flessibile sul ponte dalla vett. N° 554 sino vett. N° 630	1
48	109/A FC 61638	Tubo dal raccordo intermedio al flessibile sul ponte dalla vett. N° 631 in poi	1
50	MN 54780	Manicotto Ø 10 x 1200 collegamento depressione dal collettore aspirazione al 3 vie servo	1
53	RMN 54867	Raccordo a manicotto 3 vie collegamento servo	1
59	MN 54780	Manicotto Ø 10 x 180 collegamento depressione 3 vie con servo freni posteriori	1
60	101/9 FC 55306	Valvola di non ritorno sui servo arrivo depressione	2
61	GN 46636	Guarnizione per detto	2
62	MN 54780	Manicotto Ø 10 x 180 collegamento depressione 3 vie con servo freni anteriori	1
63	107 FC 58725	Coperchio serbatoio olio pompa frizione	1
64	107 FC 58726	Guarnizione sul coperchio serbatoio olio frizione	1
65	107 FC 58727	Vaschetta filtrante nel serbatoio olio frizione	1
66	107 FC 58728	Corpo serbatoio olio frizione	1

Tavola 25 - Serbatoi benzina
Table 25 - Fuel tank

Tableau 25 - Reservoir de carburant
Tafel 25 Kraftstoffbehälter

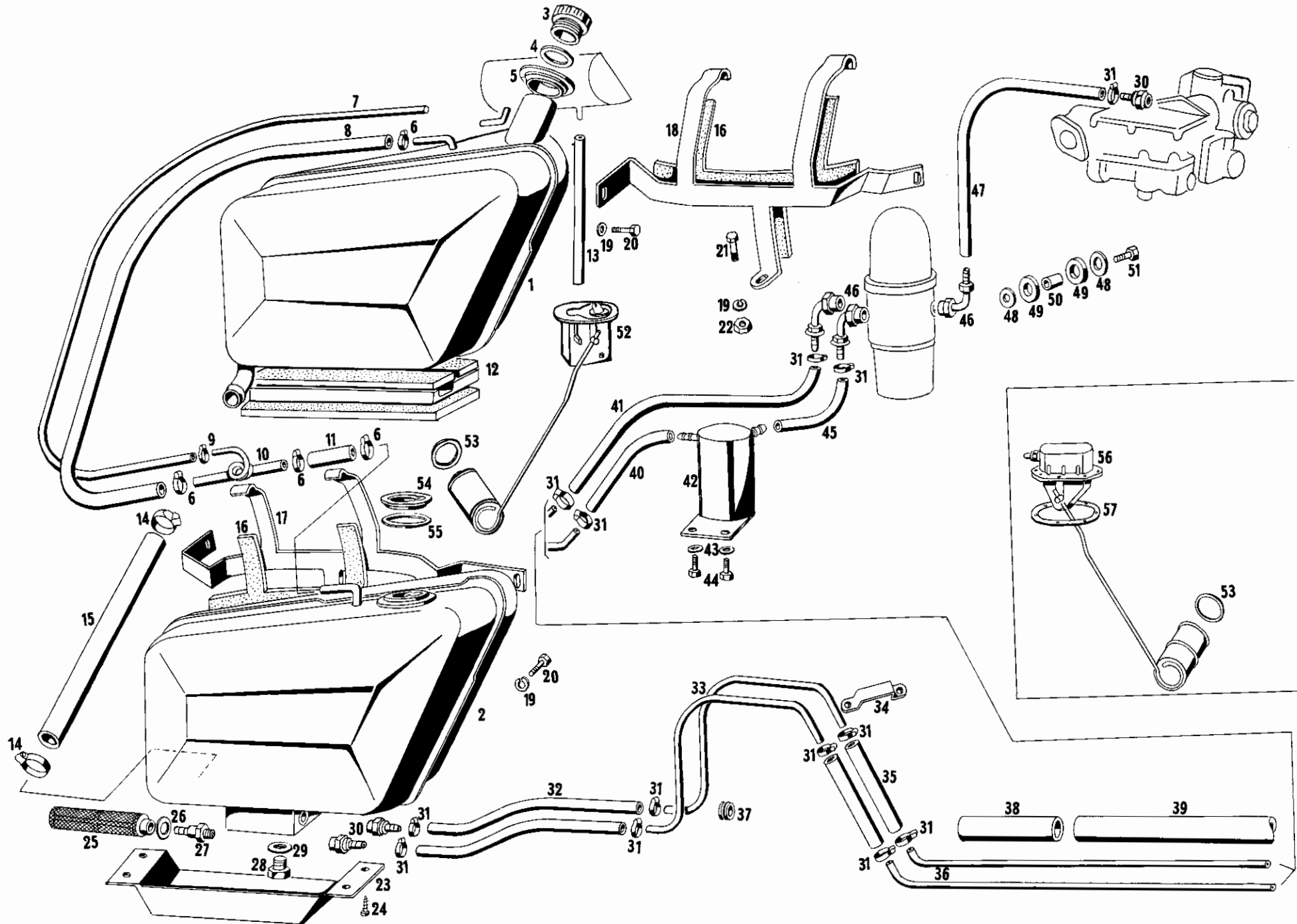


Tavola 25 - Serbatoi benzina
Table 25 - Fuel tank

Tableau 25 - Reservoir de carburant
Tafel 25 Kraftstoffbehälter

N. Fig.	N. di ordinazione	DENOMINAZIONE	Quantità
1	109 CS 56226	Serbatoio benzina sinistro	1
2	109 CS 59673	Serbatoio benzina destro con galleggiante innesto baionetta	1
2	109 CS 56227	Serbatoio benzina destro con galleggiante innesto normale	1
3	TN 33881	Tappo a vite per bocchettone serbatoio introduzione benzina	1
4	GOM 50656	Gommino Ø 44 x 50 per detto	1
5	109 CS 56171	Bocchettone per tappo introduzione benzina	1
6	FRN 37825	Fascetta TO fissaggio manicotti sfiato serbatoi	4
7	TPN 54978	Tubo plastica 4,5 x 7 x 1500 scarico gas benzina dallo sfiato	1
8	MN 54997	Manicotto Ø 16 x 22 x 1500 dallo sfiato al serbatoio sinistro	1
9	FRN 57766	Fascetta Ø 6 fissaggio manicotto scarico sfiato	1
10	101/9 CS 55345	Sfiato per serbatoio benzina	1
11	MN 54997	Manicotto Ø 16 x 22 x 150 dallo sfiato al serbatoio destro	1
12	109 CS 59681	Tassello per serbatoio benzina sinistro	1
13	MN 54997	Manicotto Ø 16 x 22 x 700 scarico benzina bocchettone	1
14	FRN 37825	Fascetta TO fissaggio manicotto collegamento serbatoi	2
15	MN 54893	Manicotto Ø 30 x 36 x 1150 collegamento serbatoi	1
16	109 CS 57258	Feltro sulla staffa fissaggio serbatoio benzina	2
17	109 CS 57256	Staffa fissaggio serbatoio benzina destro	1
18	109 CS 57257	Staffa fissaggio serbatoio benzina sinistro	1
19	RSN 32635	Rondella spaccata Ø 8 per bulloni fissaggio serbatoi	6
20	BN 47475	Bullone Ø 8 x 1,25 x 30 fissaggio serbatoi	4
21	BNT 47018	Bullone Ø 8 x 1,25 fissaggio staffe tenuta serbatoi	2
22	DNT 47031	Dado Ø 8 x 1,25 per detto	2
23	109 CS 58413	Protezione vaschetta serbatoio	1
24	VNT 49217	Vite autofilettante fissaggio coperchio protezione vaschetta	10
25	101/9 CS 54666	Filtro benzina nella vaschetta pescaggio benzina	1
26	GN 42034	Guarnizione 20 x 30 x 1 per vite raccordo sulla vaschetta	1
27	VRN 55082	Vite raccordo sulla vaschetta	1
28	TN 45851	Tappo Ø 14 x 1,5 x 10 sulla vaschetta pescaggio benzina	1
29	GN 56653	Guarnizione Ø 14 x 20 x 2 per detto	1
30	RMN 54781	Raccordo a manicotto 3/8 x 19 F" per tubazioni benzina	3
31	FRN 37825	Fascetta fissaggio manicotti benzina	14
32	MN 54780	Manicotto 15,85 x 9,52 x 500 dal serbatoio ai tubi di rame	2
33	TRN 59965	Tubo rame Ø 10 x 8 x 900 collegamento manicotti arrivo serbatoi	2
34	101/9 CS 54994	Fascetta tenuta tubi benzina al telaio	1
35	MN 54780	Manicotto 15,85 x 9,52 x 230 collegamento tubi di rame	2
36	TRN 59965	Tubo rame 10 x 8 x 1710 collegamento manicotto sulla pompa	2
37	PFN 50304	Passafile Ø 15 x 23 x 7 per tubi rame uscita vaschetta posteriore	2
38	MN 52828	Tubo gomma protezione tubi rame	1
39	MN 52827	Tubo gomma protezione tubi rame	1
40	MN 54780	Manicotto 9,52 x 15,85 x 380 dal tubo di rame al separatore	1
41	MN 54780	Manicotto 9,52 x 15,85 x 600 dal tubo di rame alla pompa	1
42	109 CS 56373	Separatore acqua benzina completo	1
43	RSN 32635	Rondella spaccata Ø 8 per bullone fissaggio separatore	2

N. Fig.	N. di ordinazione	DENOMINAZIONE	Quantità
44	BNT 47018	Bullone 8 x 1,25 x 15 per detto	2
45	MN 54780	Manicotto 9,52 x 15,85 x 140 dal separatore alla pompa	1
46	RMN 52448	Raccordo a manicotto 3/8 x 19 F" a 90° sulla pompa	3
47	MN 54780	Manicotto 9,52 x 15,85 x 650 dalla pompa al distributore	1
48	RN 52510	Rondella Ø 8 x 32 x 2 per bullone fissaggio pompa iniezione	8
49	GOM 52625	Gommino 15 x 30 x 7 per detto	8
50	GOM 52624	Gommino 10 x 15 x 17 per detto	4
51	BNT 57391	Bullone 5/16" x 24 F" per fissaggio pompa iniezione	4
52	101/10 CS 58146	Reostato con galleggiante per livello benzina cono fiss. a baionetta	1
53	GOM 56661	Gommino Ø 24 x 27 x 32 x 3 sul galleggiante benzina	2
54	107 CS 58982	Ghiera fissaggio reostato con galleggiante	1
55	107 CS 58983	Guarnizione per reostato indicatore livello benzina	1
56	101/9 CS 55058	Reostato con galleggiante livello benzina fissaggio normale	1
57	16089 48798	Guarnizione per flangia reostato livello benzina	1

Tavola 26 - Tubi di scarico e supporti compressore
Table 26 - Exhaust pipes and compressor bracket

Tableau 26 - Conduite d'échappement et support du compresseur
Tafel 26 - Auspuff und Kompressor Stuetze

N. Fig.	N. di ordinazione	DENOMINAZIONE	Quantità
1	109 CM 56608	Tubo scarico con silenziatore posteriore. Fino al telaio coupé N° 552 e telaio spyder N° 599	1
1	109/A CM 61425	Tubo scarico con silenziatore posteriore. Dal telaio coupé N° 554 e telaio spyder N° 601	1
2	109 CM 56583	Tubo scarico con silenziatore anteriore e intermedio. Fino al telaio coupé N° 552 e telaio spyder N° 599	1
2	109/A CM 61410	Tubo scarico con silenziatore anteriore e intermedio. Dal telaio coupé N° 554 e telaio spyder N° 599	1
3	109 CM 56589	Tubo scarico sinistro imboccante silenziatore anteriore	1
4	109 CM 56590	Tubo scarico destro imboccante silenziatore anteriore	1
5	109 CM 56591	Tubo scarico fra collettore anteriore e tubo sinistro. Fino al telaio coupé N° 552 e telaio spyder N° 599	1
5	109/A CM 61428	Tubo scarico fra collettore anteriore e tubo sinistro. Dal telaio coupé N° 554 telaio spyder N° 601	1
6	109 CM 56592	Tubo scarico fra collettore anteriore e tubo destro. Fino al telaio coupé N° 552 e telaio spyder N° 599	1
6	109/A CM 61429	Tubo scarico fra collettore anteriore e tubo destro. Dal telaio coupé N° 554 e telaio spyder N° 601	1
7	DST 48101	Dado stop Ø 8 x 1,25 fissaggio supporti antivibranti sui piastrini	3
8	RDL 54240	Rondella di sicurezza fissaggio supporti antivibranti sui piastrini	11
9	101/9 16506 54086	Piastrino ritegno supporto antivibratore	28
10	RNT 55379	Rondella Ø 9,25 x 18 x 2 per fissaggio supporti antivibranti	3
11	BNT 54081	Bullone Ø 8 x 1,25 x 35 per detto	14
12	SLN 54855	Supporto antivibratore per silenziatore posteriore	2
13	SLN 55570	Supporto antivibratore per silenziatore intermedio	3
		Dalla vettura con telaio coupé N° 554 e telaio spyder N° 601	1
14	SLN 54085	Supporto antivibratore per silenziatore anteriore	2
		Dalla vettura con telaio coupé N° 554 e telaio spyder N° 601	4
15	GN 54083	Guarnizione Ø 8,5 x 20 x 2 protezione supporti antivibranti	7
16	GN 54089	Guarnizione Ø 9 x 11 x 1,5 per detto	7
17	GN 54082	Guarnizione Ø 8,5 x 30 x 30 per detto	7
18	101 16516 48890	Fascetta fissaggio tubo di scarico	5
19	BNT 56899	Bullone Ø 6 x 1 x 40 per fascetta fissaggio tubo di scarico	5
20	DNT 47047	Dado Ø 6 x 1 per detto	5
21	106 MM 56734	Puleggia sull'albero motore per comando compressore	1
22	CTR 56775	Cinghia 13 x 8 x 1314 comando compressore condizionamento	2
23	106 ME 56771	Puntalino per alternatore	1
24	BN 47017	Bullone Ø 8 x 1,25 x 25 fissaggio puntalino alternatore al supporto eccentrico	1
25	RSN 32635	Rondella spaccata per detto	1
26	DN 47079	Dado Ø 8 x 1,25 per detto	1
27	PN 35770	Prigioniero Ø 8 x 1,25 per detto	1
28	BN 47028	Bullone Ø 10 x 1,25 x 25 fissaggio supporto compressore alla testa	2

N. Fig.	N. di ordinazione	DENOMINAZIONE	Quantità
29	RDI 54211	Rondella dentellata interna per detto	2
30	106 MB 56770	Colonnella sostegno supporto condizionatore alla testa	2
31	BNT 56976	Bullone Ø 3/8 x 16 UNC fissaggio supporto eccentrico	4
32	RDI 54211	Rondella dentellata interna Ø 18 x 18 per detto	4
33	109 BR 56757	Supporto per tendicinghia comando compressore	1
34	109 BR 56756	Supporto per compressore condizionamento	1
35	BN 53959	Bullone Ø 3/8 x 25 F" fissaggio compressore al supporto	4
36	RDI 54211	Rondella dentellata interna per detto	4
37	106 MM 57643	Vite bloccaggio puleggia tendicinghia	1
38	ART. 46284	Anello d'arresto 47 i fermo per cuscinetto puleggia tendicinghia	1
39	CSC 49764	Cuscinetto Ø 20 x 47 x 14 sulla puleggia tendicinghia	2
40	106 MM 57643	Puleggia per tendicinghia	1
41	RNT 47101	Rondella piana Ø 14 x 26 x 3 per vite fiss. puleggia tendicinghia	1
42	RSN 39294	Rondella spaccata Ø 14,5 x 23,5 per detto	1
43	107 MM 55649	Eccentrico per puleggia tendicinghia	1
44	RNT 47101	Rondella piana Ø 14 x 26 x 3 per bullone fissaggio eccentrico	1
45	RSN 39294	Rondella spaccata per detto	1
46	BNT 56809	Bullone Ø 14 x 2 x 30 fissaggio eccentrico al supporto	1
47	101/10 MM 56764	Puleggia sull'albero motore comando compressore condizionatore dal motore N° 440 in poi	1
48	101/10 BR 59703	Supporto per compressore condizionatore	1
49	109 BR 60489	Frizione elettromagnetica per comando compressore	1

Tavola 27 - Strumenti cruscotto
Table 27 - Dashboard instruments

Tableau 27 - Tablies des instruments
Tafel 27 - Armaturenbrett und instrumente

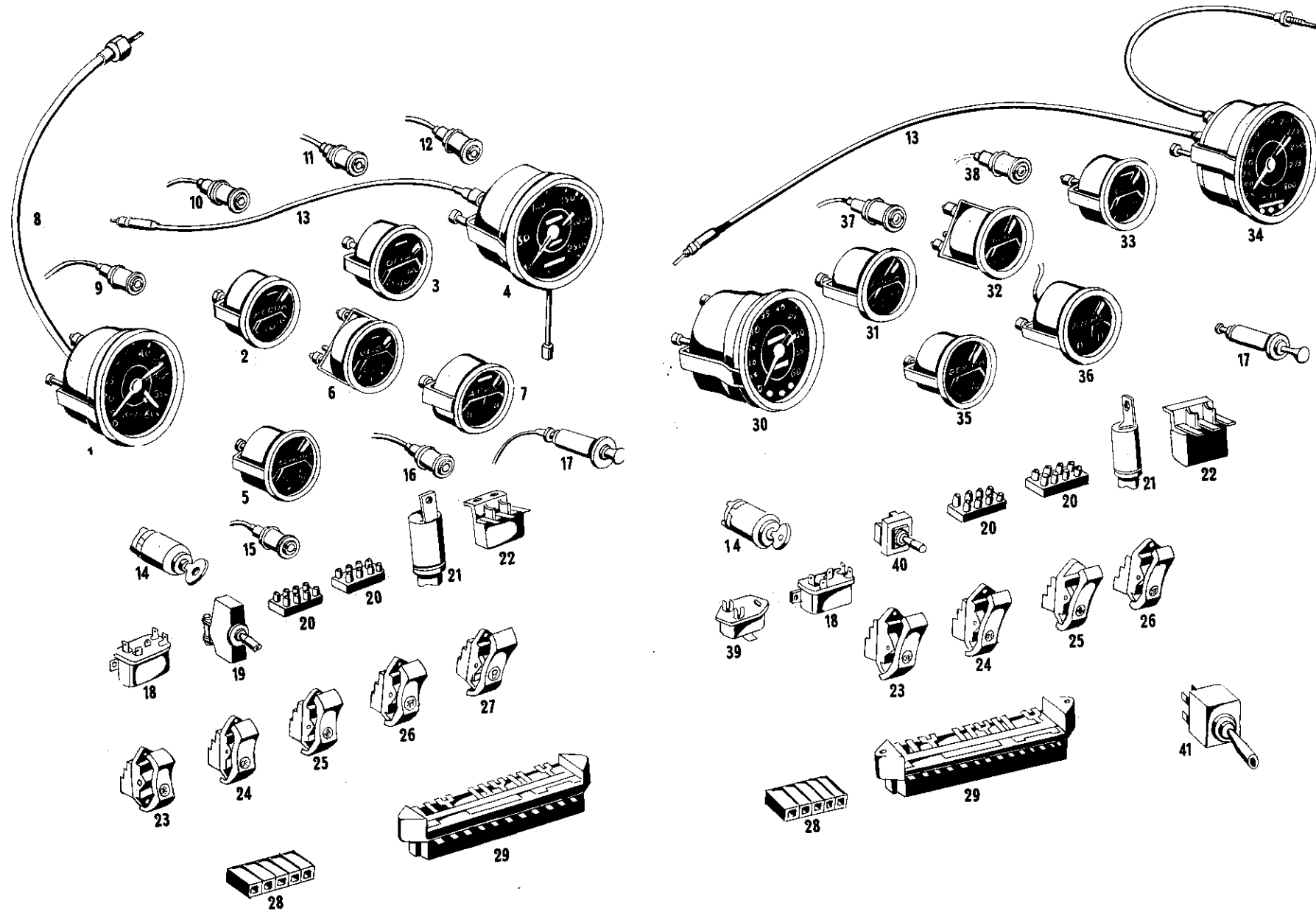


Tavola 27 - Strumenti cruscotto
Table 27 - Dashboard instruments

Tableau 27 - Tables des instruments
Tafel 27 - Armaturen Brett und instrumente

N. Fig.	N. di ordinazione	DENOMINAZIONE	Quantità
1	101 16800 49276	Contagiri motore	1
2	101 16812 49277	Termometro acqua (Italiano °C)	1
2	101/3 16812 50728	Termometro acqua (Inglese °F)	1
3	101 16820 49279	Indicatore pressione olio (Italiano Kg/cm ²)	1
3	101/2 16821 49311	Indicatore pressione olio (Inglese libbre/pollice ²)	2
4	101 16790 49275	Contachilometri e tachimetro	1
4	101/2 16791 49310	Contamiglia	1
5	101/3 BC 55059	Indicatore livello benzina (Italiano)	1
5	101/3 16830 50727	Indicatore livello benzina (Inglese)	1
6	101/7 16824 54184	Termometro olio (Italiano °C)	1
6	101/9 BC 57704	Termometro olio (Inglese °F.)	1
7	101/7 16822 54176	Amperometro segnalazione carica alternatore	1
8	106 MD 56237	Guaina completa per comando contagiri	1
8	101 3480 46790	Guaina comando contagiri (solo per guida destra)	1
9	101/8 BL 54177	Spia rossa per luci di direzione	1
10	101/8 BL 54179	Spia verde per luci di posizione	1
11	101/8 BL 54180	Spia bleu per luci abbaglianti	1
12	101/8 BL 54178	Spia gialla per ventola riscaldamento	1
13	101 8826 48781	Guaina per comando contachilometri	1
14	101/9 17356 54039	Quadro per avviamento motore e servizi	1
15	109 BL 56886	Spia gialla bipolare per segnalazione starter inserito	1
16	101/8 BL 54556	Spia rossa bipolare per segnalazione freno a mano	1
17	101/9 BC 55623	Accendisigaro sul cruscotto	1
18	107 BL 56288	Relay per luci fari abbaglianti	1
19	107 BL 56024	Interruttore comando tergilcristallo tipo Marelli	1
20	107 BL 57710	Morsettiera per gruppo comando luci	2
21	107 BL 57278	Intermittenza per luci di direzione	1
22	107 BL 57631	Relay per trombe pneumatiche	1
23	109 BL 55043	Interruttore per luci posizione e anabbaglianti	1
24	109 BL 55046	Interruttore per luci abbaglianti	1
25	109 BL 55047	Interruttore per comando ventola riscaldamento	1
26	109 BL 55042	Interruttore comando luci plafoniere	1
27	109 BL 55044	Interruttore comando illuminazione strumenti	1
28	101/9 BL 55114	Morsettiera per apparecchio radio	1
29	109 BL 61363	Scatola porta valvole impianto elettrico	1
30	108 BC 55723	Contagiri elettrico motore (Italiano)	1
30	108 BC 57743	Contagiri elettrico motore (Inglese)	1
31	107 BC 54805	Termometro acqua (Italiano °C)	1
31	107 BC 57748	Termometro acqua (Inglese °F)	1
32	107 BC 54802	Termometro olio (Italiano °C)	1
32	107 BC 57746	Termometro olio (Inglese °F)	1
33	107 BC 54800	Manometro pressione olio (Italiano Kg/cm ²)	1
33	107 BC 57745	Manometro pressione olio (Inglese libbre/pollice ²)	1

N. Fig.	N. di ordinazione	DENOMINAZIONE	Quantità
34	107 BC 54798	Contachilometri con 2 spie per ventilatori risc.	1
34	107/A BC 61742	Contachilometri con 1 sola spia per ventilatore riscaldam.	1
34	107 BC 57742	Contamiglia con 2 spie per ventilatore risc.	1
34	107/A BC 61743	Contamiglia con 1 sola spia per ventilatore riscaldamento	1
35	107 BC 54803	Indicatore livello benzina (Italiano)	1
35	107 BC 57747	Indicatore livello benzina (Inglese)	1
36	107 BC 54808	Amperometro segnalazione carica alternatore	1
37	101/8 BL 54556	Spia rossa bipolare per segnalazione carica alternatore	1
38	101/8 BL 54556	Spia rossa bipolare per segnalazione freno a mano	1
39	107 BC 54807	Regolatore tensione per strumenti cruscotto	1
40	108 BL 55578	Interruttore per comando tergilcristallo tipo Lucas	1
41	107 BL 57323	Reostato con interruttore per illuminazione strumenti	1

Tavola 28 - Equipaggiamento elettrico
Table 28 - Electrical equipment

Tableau 28 - Equipement électrique
Tafel 28 - Elektrische Ausrüstung

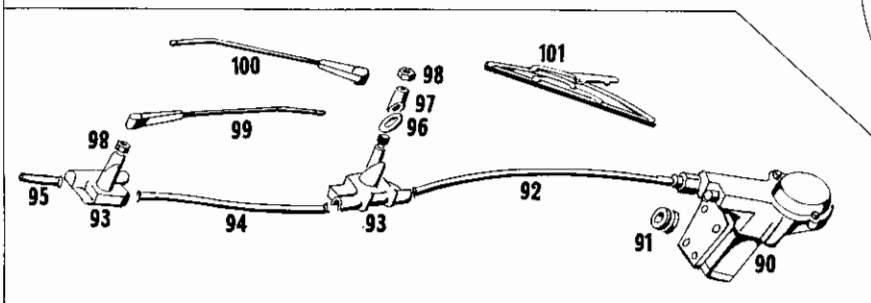
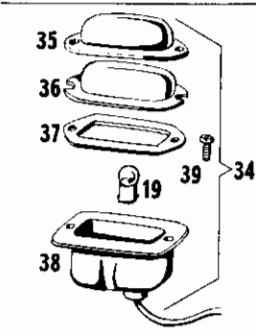
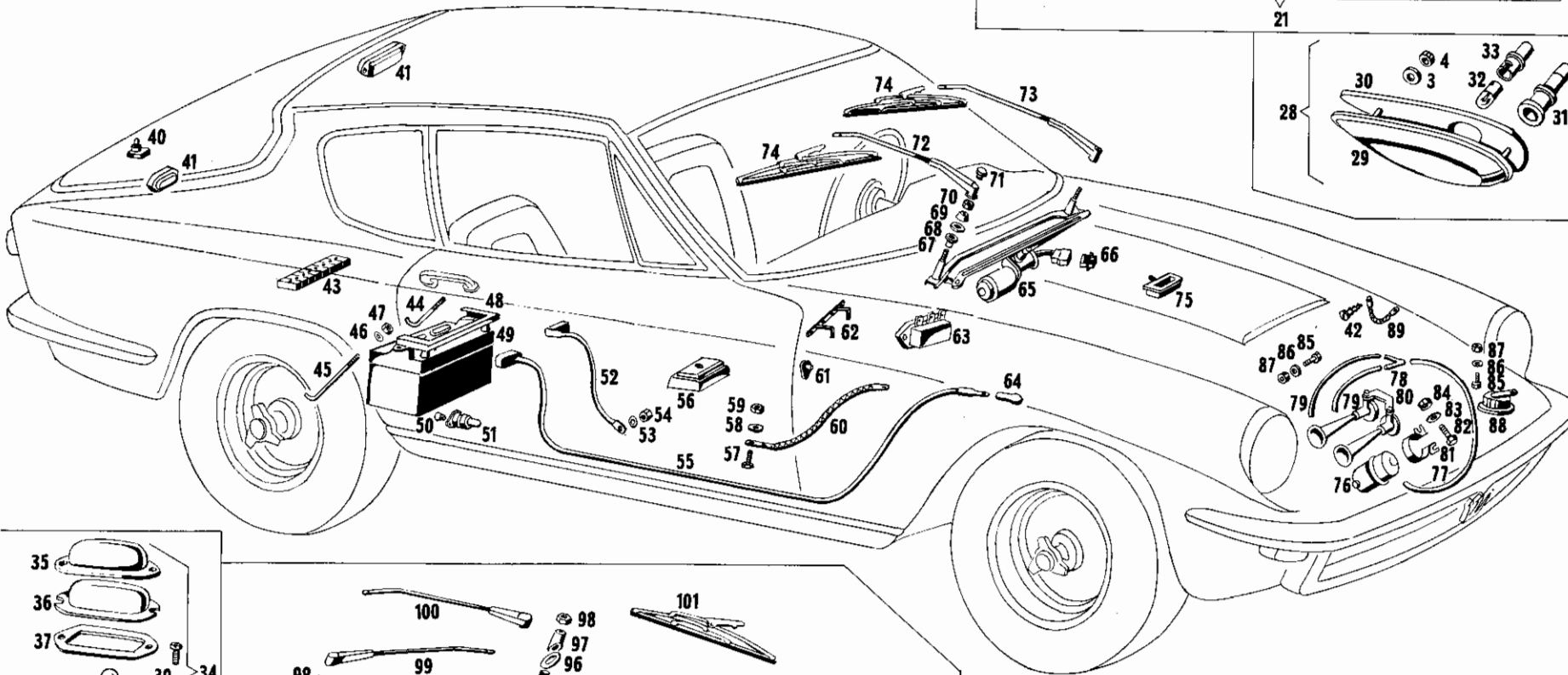
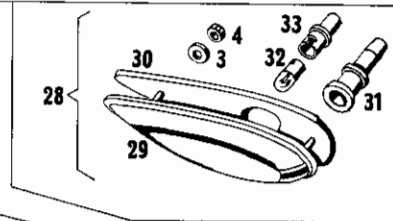
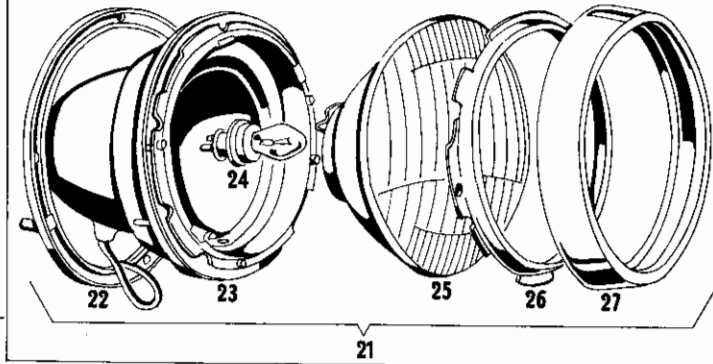
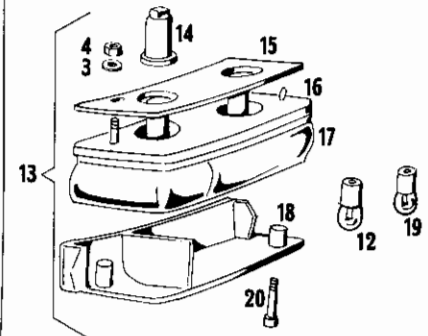
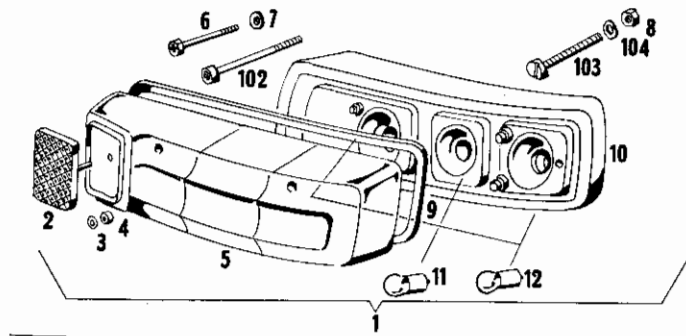


Tavola 28 - Equipaggiamento elettrico
Table 28 - Electrical equipment

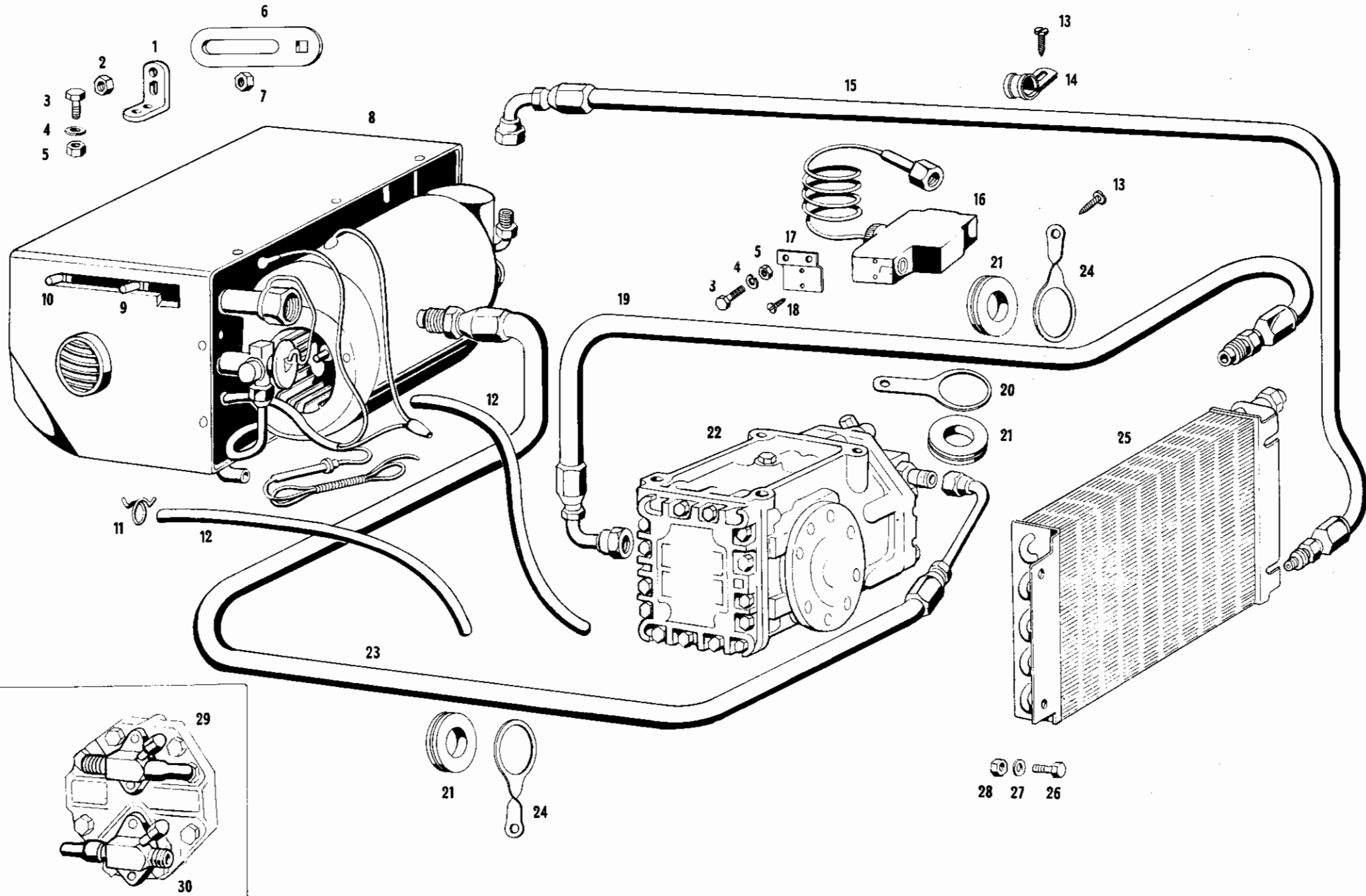
Tableau 28 - Equipement électrique
Tafel 28 - Elektrische Ausrüstung

N. Fig.	N. di ordinazione	DENOMINAZIONE	Quantità	
1	109	BL 55962	Fanale posteriore a 3 luci - destro	1
1	109	BL 61566	Fanale posteriore a 3 luci - sinistro	1
1	109	BL 58391	Fanale posteriore per la Francia - destro	1
1	109	BL 61567	Fanale posteriore per la Francia - sinistro	1
2	109	BL 57864	Catarifrangente posteriore per fanale	2
3		RSN 32497	Rondella spaccata Ø 5 per fissaggio catarifrangente	2
3		RSN 32497	Rondella spaccata Ø 5 per fissaggio fanale luci pos. anter.	4
3		RSN 32497	Rondelle spaccate Ø 5 per fissaggio fanalino laterale	4
4		DNT 47046	Dado 5 x 0,8 per fissaggio catarifrangente	2
4		DNT 47046	Dado 5 x 0,8 per fissaggio fanale luci posizione anteriore	4
4		DNT 47046	Dado 5 x 0,8 per fissaggio fanalino laterale	4
5	109	BL 61569	Metacrilato per fanale posteriore	2
5	109	BL 58616	Metacrilato per fanale posteriore (solo per Francia)	2
6		VNT 61571	Vite 4 x 0,7 x 30 per fissaggio metacrilato fanale posteriore	4
7		GN 52339	Guarnizione Ø 4 per fissaggio metacrilato fanali	8
8		DNT 47046	Dado 5 MA per fissaggio fanali posteriori alla vettura	8
9	109	BL 61573	Guarnizione fra metacrilato e cornice fanale	2
10	109	BL 56335	Cornice per fanale posteriore - destro	1
10	109	BL 56384	Cornice per fanale posteriore - sinistro	1
11		LPN 48147	Lampada 12 v 5 + 20 w per luci posizione e stop	2
12		LPN 48146	Lampada 12 v 20 w per luci direzione posteriore e retromarcia	4
12		LPN 48146	Lampada 12 v 20 w per luci direzione anteriore	2
13	109	BL 55890	Fanalino anteriore luci posizione e direzione - destro	1
13	109	BL 55997	Fanalino anteriore luci posizione e direzione - sinistro	1
13	109	BL 61590	Fanalino anteriore (solo per Germania) - destro	1
13	109	BL 61591	Fanalino anteriore (solo per Germania) - sinistro	1
14	109	BL 61574	Cappuccio protezione terminale fanalino anteriore	2
15	109	BL 61575	Guarnizione di tenuta fra fanale e paraurti	2
16	109	BL 61576	Piastra superiore per fissaggio fanale - destro	1
16	109	BL 61577	Piastra superiore per fissaggio fanale - sinistro	1
17	109	BL 61578	Metacrilato bianco per fanalino anteriore - destro	1
17	109	BL 61579	Metacrilato bianco per fanalino anteriore - sinistro	1
17	109	BL 61592	Metacrilato arancione (per Germania) - destro	1
17	109	BL 61593	Metacrilato arancione (per Germania) - sinistro	1
18	109	BL 61580	Piastra inferiore per fanalino anteriore - destra	1
18	109	BL 61581	Piastra inferiore per fanalino anteriore - sinistra	1
19		LPN 50810	Lampada 12 v 5 w per luci posizione anteriore	2
19		LPN 50810	Lampada 12 v 5 w per fanalino illuminazione targa	2
20		VNT 61582	Vite 4 x 0,7 x 25 cromate per fissaggio metacrilato	4
21	109	BL 55889	Proiettore anteriore a luce anabagliante e abbagliante	2
22	109	BL 61583	Guarnizione per tenuta posteriore fanale	2
23	109	BL 61584	Scatola di contenimento per fanale principale	2
24		LPN 48921	Lampada 12 v 40+45 w per fari anteriori	2
25	109	BL 61597	Gruppo ottico per fari anteriori (guida sinistra)	2
25	109	BL 57854	Gruppo ottico per fari anteriori (guida destra)	2
25	109	BL 58016	Gruppo ottico tipo SEALED BEAM (guida sinistra)	2
25	109	BL 58394	Gruppo ottico tipo SEALED BEAM (guida destra)	2
26	109	BL 61585	Anello interno per fissaggio gruppo ottico	2
27	109	BL 56208	Cornice per fari anteriori	2
28	109	BL 55961	Fanalino laterale di direzione sul parafrangente	2
29	109	BL 61586	Metacrilato con basette per fanalino laterale	2
30	109	BL 61587	Guarnizione per fissaggio fanalino laterale	2
31	109	BL 61588	Cappuccio protezione terminale fanalino laterale	2
32		LPN 48151	Lampada 12 v 2,5 w per fanalino laterale	2
33	109	BL 61589	Porta lampada per fanalino laterale	2
34	107	BL 55887	Fanalino posteriore per illuminazione targa	2
35	107	BL 58652	Cornice esterna per fanalino illuminazione targa	2
36	107	BL 58653	Vetro di chiusura per fanalino targa	2
37	107	BL 58654	Guarniture di tenuta fanalino cornice e corpo	2
38	107	BL 58655	Corpo inferiore per fanalino	2
39		VNT 57662	Vite per chiusura fanalino e suo fissaggio	4
40	101/9	BL 55068	Interruttore comando plafoniera baule	1
41	108	BL 56065	Porta lampada per illuminazione baule	1
41	108	BL 56065	Porta lampade per illuminazione abitacolo	1
42		VAT 49217	Vite autofilettante Ø 3,58 per fissaggio cavo massa radiatore	1
43	101/9	BL 55051	Morsettiera per collegamento linee posteriori	1
44	107	BL 56622	Tirante tenuta batterie al telaio (tipo corto)	1
45	109	BL 55583	Tirante tenuta batterie al telaio (tipo lungo)	1
46		RNT 47074	Rondella Ø 6 sul tirante fissaggio batteria	2
47		DST 47462	Dado con alette Ø 6 per tiranti fissaggio batteria	2
48	109	BL 55585	Piastra angolare fissaggio batteria al telaio	1
49	106	ME 56492	Batteria d'alimentazione	1
50		LPN 56560	Lampada 12 v 6 w per luce segnalazione portiera	2

N. Fig.	N. di ordinazione	DENOMINAZIONE	Quantità	
51	107	BL 55888	Fanalino per segnalazione portiera	2
52	109	BL 56619	Cavo completo per masse batteria sul telaio	1
53		RNT 52733	Rondella piana Ø 10 per fissaggio cavo di massa	1
54		DNT 47024	Dado normale Ø 10 MA per fissaggio cavo di massa	1
55	109	BL 56618	Cavo completo dal polo positivo batteria all'impianto	1
55	109/A	BL 61177	Cavo completo dal polo positivo batteria all'impianto	1
56	109	BC 56528	Posacenere sul tunnel	1
57		BNT 47019	Bullone 6 MA per fissaggio cavo masse motore	2
58		RSN 32690	Rondella spaccata Ø 6 fissaggio cavo di massa	2
59		DNT 47047	Dado 6 MA per fissaggio cavo di massa motore	2
60	101/9	BL 55209	Cavo completo per massa motore	1
61	101/9	BL 55109	Interruttore a pulsante per luci portiere e plafoniere	2
62	109	BL 56621	Supporto per intermittenza relay baule e relay iniezione	1
63	101/9	ME 55536	Regolatore di tensione per alternatore PRESTOLITE	1
63	107	ME 58568	Regolatore di tensione per alternatore BOSCH	1
64		CPN 34605	Cappuccio di protezione per morsetto motorino avviamento	1
65	109	BL 56495	Tergicristallo completo di bracci - Marelli	1
66	107	BL 57124	Bloccchetto porta terminali per connessione al tergitristallo - Marelli	1
67	109	BL 58088	Supporto in alluminio per tergitristallo MARELLI	2
68	109	BL 58089	Guarnitura per bassetta tenuta tergitristallo MARELLI	2
69	109	BL 58087	Supporto conico per tergitristallo MARELLI	2
70		DN 58681	Dado per fissaggio bassetta supporto tergitristallo MARELLI	2
71		DN 58682	Dado per fissaggio braccio porta spazzola tergi MARELLI	2
72	109	BL 56935	Braccio destro porta spazzola tergitristallo MARELLI	1
73	109	BL 56936	Braccio sinistro porta spazzola tergitristallo MARELLI	1
74	101/8	BL 54608	Spazzola da 14" per tergitristallo MARELLI	2
75	109	BL 56628	Porta lampada per illuminazione cofano motore	1
76	101/6	17349 52102	Compressore per trombe pneumatiche ad un suono	1
77		TPN 58683	Tubo in plastica dal compressore al 3 vie	1
78	107	BL 58684	Raccordo a 3 vie per mandata aria alle trombe	1
79		TPN 58683	Tubo in plastica dal 3 vie alle trombe	2
80	101/6	17347 52101	Trombe pneumatiche ad un suono	1
81	107	BL 58685	Fascetta per fissaggio compressore trombe	1
82		BNT 54584	Bullone per fissaggio compressore trombe alla fascetta	1
83		RNT 47074	Rondella piana per fissaggio compressore	1
84		DNT 47047	Dado normale per fissaggio compressore trombe	1
85		BNT 47015	Bullone 8 MA per fissaggio fascette compressore al telaio	2
85		BNT 47015	Bullone 8 MA per fissaggio trombe al telaio	2
85		BNT 47015	Bullone 8 MA per fissaggio avvisatore acustico	1
86		RSN 32635	Rondella spaccata Ø 8 per fissaggio compressore al telaio	2
86		RSN 32635	Rondella spaccata Ø 8 per fissaggio trombe al telaio	2
86		RSN 32635	Rondella spaccata Ø 8 per fissaggio avvisatore acustico	2
87		DNT 47030	Dado 8 MA per fissaggio fascette compressore al telaio	2
87		DNT 47030	Dado 8 MA per fissaggio trombe al telaio	2
87		DNT 47030	Dado 8 MA per fissaggio avvisatore acustico al telaio	1
88	60	17338 50343	Avvisatore acustico di città (solo a richiesta)	1
89	109	BL 56620	Cavo completo per massa radiatore al telaio	1
90	109	BL 59647	Motorino completo di guaina per tergitristallo Lucas	1
91		GOM 58407	Gommino antivibratore per fissaggio motorino tergi Lucas	4
92	109	BL 59460	Tubo sul lato sinistro per guaine comando tergi Lucas	1
93	109	BL 59490	Scatola con alberino comando bracci tergitristallo Lucas	2
94	109	BL 59461	Tubo centrale per guaina comando tergi Lucas	1
95	109	BL 59640	Tubo sul lato destro per guaina comando tergi Lucas	1
96		GN 59472	Guarnitura fra carrozzeria e coprismozzo tergi Lucas	2
97	109	BL 59473	Coprismozzo esterno per alberino comando tergi Lucas	2
98		DNT 59475	Dado 5/8" UNF per fissaggio coprismozzo tergi Lucas	2
99	109	BL 59487	Braccio destro porta spazzola tergitristallo Lucas	1
100	109	BL 59488	Braccio sinistro porta spazzola tergitristallo Lucas	1
101	109	BL 61351	Spazzola tergitristallo con telaio a fili	2
102		VNT 61572	Vite 4 x 0,7 x 35 per fissaggio metacrilato fanale posteriore	4
103		VNT 51441	Vite 5 x 0,8 x 45 per fissaggio fanale posteriore alla carrozzeria	4
104		RNT 52530	Rondella piana Ø 5 per fissaggio fanale posteriore	8

Tavola 29 - Impianto di condizionamento
Table 29 - Conditioning air sistem

Tableau 29 - Conditionnement d'air
Tafel 29 - Climaanlage



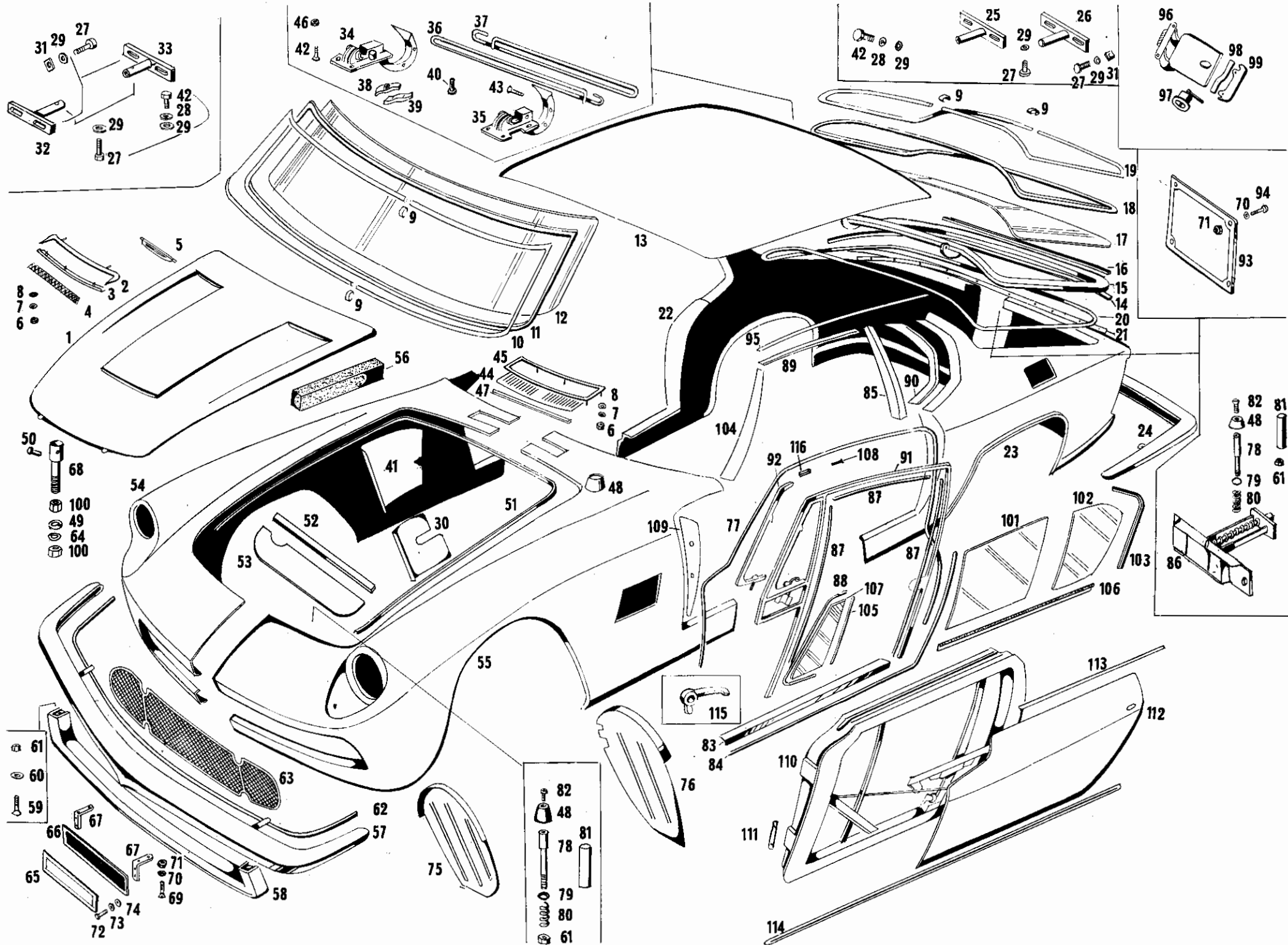


Tavola 30 - Scocca nuda
Table 30 - Body shell

Tableau 30 - Carrozzerie brute
Tafel 30 - Karosserieeinzelteile

N. Fig.	N. di ordinazione	DENOMINAZIONE	Quantità	
1	109	BM 56724	Coperchio cofano motore completo di attacchi	1
2	109	BM 56004	Mascherina centrale presa aria cofano motore	1
3	109	BM 56709	Elemento inferiore mascherina cofano motore	1
4	109	BM 61909	Griglia per mascherina centrale presa aria cofano	1
5	109	BM 55969	Mascherina presa aria cofano motore	2
6		DNT 33200	Dado Ø 3 x 0,5 fissaggio mascherina centrale cofano	8
7		RSN 33201	Rondella spaccata Ø 3,2 per dette	8
8		RNT 47373	Rondella Ø 3,2 x 8 per dette	8
9	107	BT 58280	Coprigiunto inox per cornice cristalli parabrezza	4
10	109	BC 61910	Cornice cromata parabrezza semielemento sinistro	1
10	109	BC 61911	Cornice cromata parabrezza semielemento destro	1
11	109	BC 61912	Stampato gomma parabrezza anteriore	1
12	109	BC 55315	Cristallo parabrezza anteriore	1
13	109	BT 61938	Tetto (solo pannello)	1
14		PRN 56334	Profilato alluminio piasticcato finizione baule	1
15	109	BM 56712	Intelaiatura vetro lunotto	1
16		PRN 56518	Profilato spugnoso tenuta lunotto	1
17	109	BM 55392	Vetro lunotto	1
18	109	BM 61913	Stampato in gomma giro lunotto	1
19	109	BM 61914	Cornice cromata lunotto semielemento destro	1
19	109	BM 61915	Cornice cromata lunotto semielemento sinistro	1
20		PRN 56312	Profilato in gomma giro baule	1
21		PRN 58934	Profilato in alluminio fissaggio profilo gomma baule	1
22	109	BM 61916	Parafango posteriore destro	1
23	109	BM 61917	Parafango posteriore sinistro	1
24	109	BA 55719	Paraurti posteriore completo di attacchi	1
25	109	BA 61918	Attacco destro per paraurti posteriore	1
26	109	BA 61919	Attacco sinistro per paraurti posteriore	1
27		BNT 47018	Bullone Ø 8 x 1,25 x 15 per paraurti	12
28		RSN 32635	Rondella spaccata Ø 8 x 15 per paraurti	4
29		RNT 47075	Rondella piana Ø 8 x 18 per paraurti	16
30	109	BM 56427	Parafiamma acceleratore	1
31		DN 58392	Dado quadro Ø 8 x 1,25 per paraurti	6
32	109	BA 56761	Attacco destro per paraurti anteriore	2
33	109	BA 61921	Attacco sinistro per paraurti anteriore	2
34	109	BM 56353	Cerniera destra lunotto	1
35	109	BM 61922	Cerniera lunotto sinistra	1
36	109	BM 56354	Molla torsionale destra lunotto	1
37	109	BM 56582	Molla torsionale sinistra lunotto	1
38	109	BM 55897	Staffa fissaggio molle lunotto elemento superiore	2
39	109	BM 56526	Staffa fissaggio molle lunotto elemento inferiore	2
40		BNT 47351	Bullone Ø 6 x 1 x 25 per dette	2
41	109	BM 56428	Paratia protezione motore-pedaliera	8
42		BNT 47015	Bullone Ø 8 x 1,25 x 20 fissaggio cerniere lunotto	1
42		BNT 47015	Bullone Ø 8 x 1,25 x 20 fissaggio laterale paraurti	4
43		VNT 57320	Vite Ø 8 x 1,25 x 30 fissaggio lunotto	4
44	109	BV 56710	Griglia mascherina centrale per riscaldamento	1
45	109	BV 55932	Mascherina centrale presa aria riscaldamento	1
46		DNT 47030	Dado Ø 8 x 1,25 fissaggio cerniera lunotto	8
47		PRN 59425	Profilato spugnoso presa aria riscaldamento (m. 1)	1
48	109	BM 56521	Gommino batticofano motore e lunotto	5
49		RSN 33112	Rondella spaccata Ø 10 sul perno cerniera cofano	2
50	109	BM 61942	Chiodo bloccaggio perno cerniere cofano motore	2
51		PRN 55710	Profilato alluminio battuta cofano motore (m. 4)	1
52		PRN 59041	Profilato spugnoso per paratia radiatore (m. 1,30)	1
53	109	BM 56912	Lamiera copriradiatore	1
54	109	BM 61923	Parafango anteriore destro	1
55	109	BM 61924	Parafango anteriore sinistro	1
56	109	BM 57275	Guarnizione spugnosa per paratia motore-pedaliera	1
57	109	BA 55713	Paraurti anteriore completo di attacchi	1
58	109	BA 55742	Maschera sotto paraurti anteriore	1
59		VNT 48825	Vite Ø 6 x 1 x 15 fissaggio maschera paraurti	2
60		RNT 47074	Rondella Ø 6,4 x 13 per detto	2
61		DNT 47047	Dado Ø 6 x 1 fissaggio maschera sotto paraurti anteriore	2
61		DNT 47047	Dado Ø 6 x 1 fissaggio perni sollevamento lunotto e cofano	3
62		PRN 56313	Profilato in resina giro paraurti anteriore	1
63	109	BA 61925	Rete maschera anteriore completa	1
64		RNT 47087	Rondella Ø 10,5 x 22 sul perno cerniera cofano motore	4
65	109	BA 56508	Cornice portatarga anteriore	1
66	109	BA 61925	Fondo portatarga anteriore	2
67	109	BA 56765	Supporti per porta targa anteriore	2
68	109	BM 61927	Perno cerniera cofano motore	2
69		VNT 47051	Vite Ø 5 x 15 fissaggio supporti porta targa anteriore	4

N. Fig.	N. di ordinazione	DENOMINAZIONE	Quantità	
70		RNT 52530	Rondella Ø 5,3 x 11 per portatarga anteriore e posteriore	8
71		DNT 47046	Dado Ø 5 x 0,8 per detto	8
72		VNT 47445	Vite Ø 4 x 0,7 x 15 per detto	4
73		RNT 54507	Rondella Ø 4,3 x 9 per detto	4
74		DNT 47446	Dado Ø 4 x 0,7 per porta targa anteriore	4
75	109	BM 61928	Parasassi anteriore sinistro	1
75	109	BM 61929	Parasassi anteriore destro	1
76	109	BM 61930	Parasassi posteriore sinistro	1
76	109	BM 61931	Parasassi posteriore destro	1
77		PRN 59634	Profilato riparo aria porte (gomma e velluto) (m. 5)	2
78	109	BM 56506	Perno sollevamento lunotto e cofano motore	3
79		GOM 61051	Gommino Ø 9,52 x 12,70 x 1,78 per detto	3
80	109	BM 56693	Molla sul perno lunotto e cofano motore	3
81	109	BM 60529	Guida perno sollevamento lunotto e cofano motore	3
82		VNT 47051	Vite Ø 5 x 0,8 x 15 per detto	3
83	109	BO 61932	lastra batticalcagno	2
84		PRN 57855	Profilato gomma battuta portiera (m. 2,25)	2
85	109	BT 55839	Coprimontante posteriore sinistro	1
85	109	BT 55715	Coprimontante posteriore destro	1
86	109	BM 56767	Supporto serratura baule	1
87		PRN 56402	Profilato vellutato per cristalli scendenti	6
88	109	BO 59426	Stampato in gomma tenuta voletto	2
89	109	BT 61955	Cornice superiore porta sinistra	1
89	109	BT 61956	Cornice superiore porte destra	1
90	109	BT 61933	Cornice giro voletto posteriore sinistro	1
90	109	BT 61934	Cornice giro voletto posteriore destro	1
91	109	BO 56737	Telarino completo cristalli laterali sinistro	1
91	109	BO 56736	Telarino completo cristalli laterali destro	1
92	109	BO 56739	Telarino voletto anteriore sinistro	1
92	109	BO 56738	Telarino voletto anteriore destro	1
93	109	BM 56520	Cornice portatarga posteriore	1
94		VNT 57392	Vite Ø 5 x 0,8 x 30 per detto	4
95	109	BT 56733	Coprigronda sinistra	1
95	109	BT 55712	Coprigronda destra	1
96	109	BM 56773	Coperchio bocchettone benzina con cerniere	1
97	109	BM 56357	Serratura coperchio bocchettone benzina	1
98	109	BM 56525	Guarnizione cromata coperchio bocchettone benzina	1
99	109	BM 56524	Mostrina coperchio bocchettone benzina	1
100		DNT 47024	Dado Ø 10 x 1,5 x 8 per cerniera cofano motore	4
101	109	BO 56419	Vetro scendente portiera sinistra	1
101	109	BO 56418	Vetro scendente portiera destra	1
102	109	BT 56421	Vetro voletto posteriore sinistro	1
102	109	BT 56420	Vetro voletto posteriore destro	1
103		PRN 59634	Profilato tenuta voletti posteriori	2
104	109	BC 55954	Coprimontante anteriore sinistro	1
104	109	BC 55953	Coprimontante anteriore destro	1
105		PRN 59692	Profilato gomma tenuta vetro voletto (m. 0,45)	2
106		PRN 56512	Profilato vellutato per gocciolatoio vetri (m. 1,80)	2
107	109	BO 56417	Vetro voletto anteriore sinistro	1
107	109	BO 56416	Vetro voletto anteriore destro	1
108		VN 61908	Vite Ø 3 x 0,5 x 5 fissaggio blocchetti vetri voletti	4
109	109	BO 56652	Copricerniere portiera destra	1
109	109	BO 56705	Copricerniere portiera sinistra	1
110	109	BO 61944	Telaio porta sinistra	1
110	109	BO 61945	Telaio porta destra	1
111	109	BO 56735	Spina per cerniere portiere	4
112	109	BO 61946	Pannello esterno grezzo portiera sinistra	1
112	109	BO 61947	Pannello esterno grezzo portiera destra	1
113	109	BO 56307	Bacchetta di finizione portiera sinistra	1
113	109	BO 56308	Bacchetta di finizione portiera destra	1
114	109	BA 55711	Mollura sotto la portiera	2
115	109	BO 56740	Levetta chiusura telarino voletto anteriore destro	1
115	109	BO 61948	Levetta chiusura telarino voletto anteriore sinistro	1
116	109	BO 56741	Blocchetto fissaggio vetri voletti (elemento superiore)	2
116	109	BO 56742	Blocchetto fissaggio vetri voletti (elemento inferiore)	2

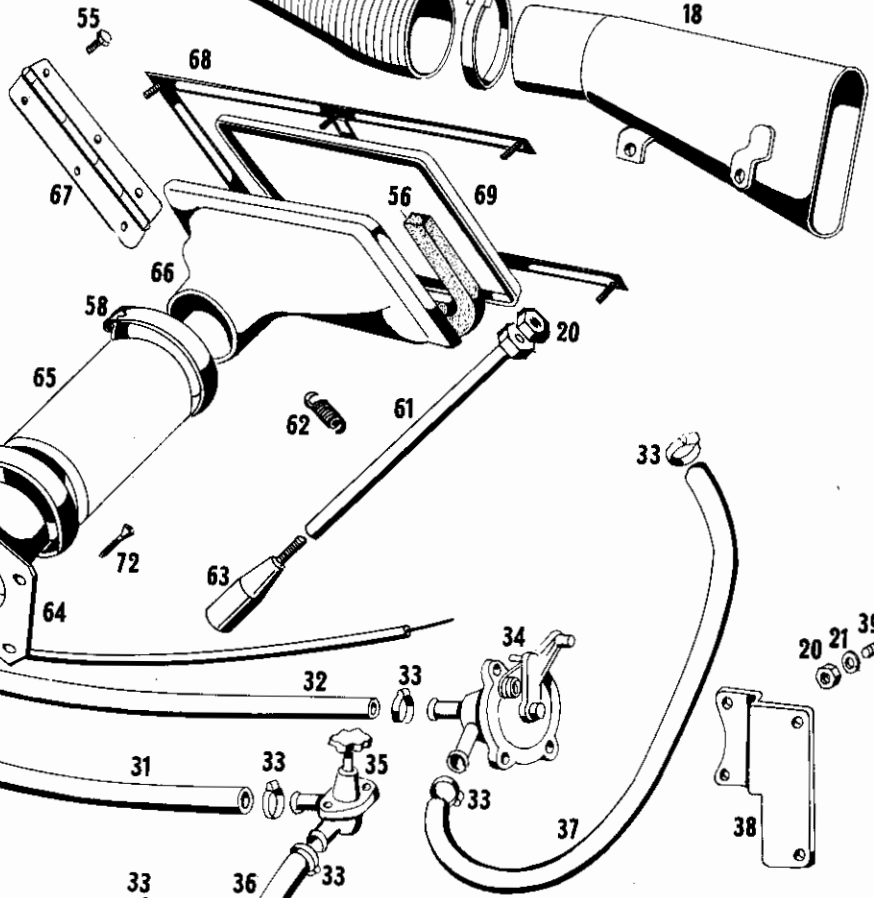
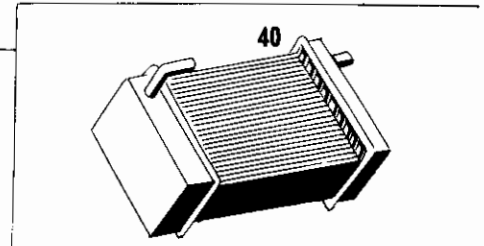
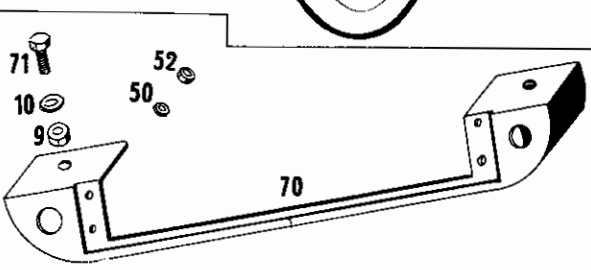
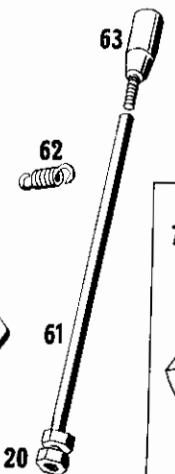
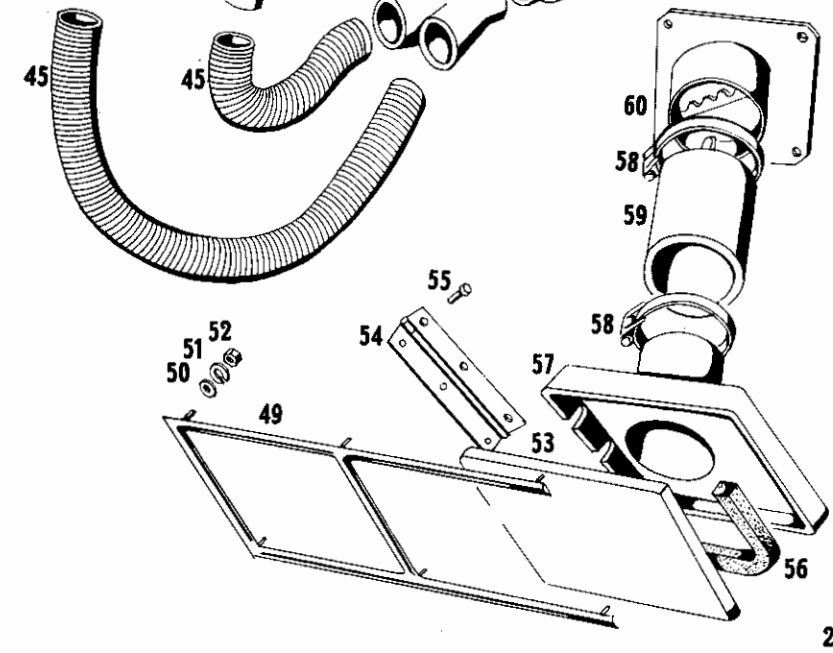
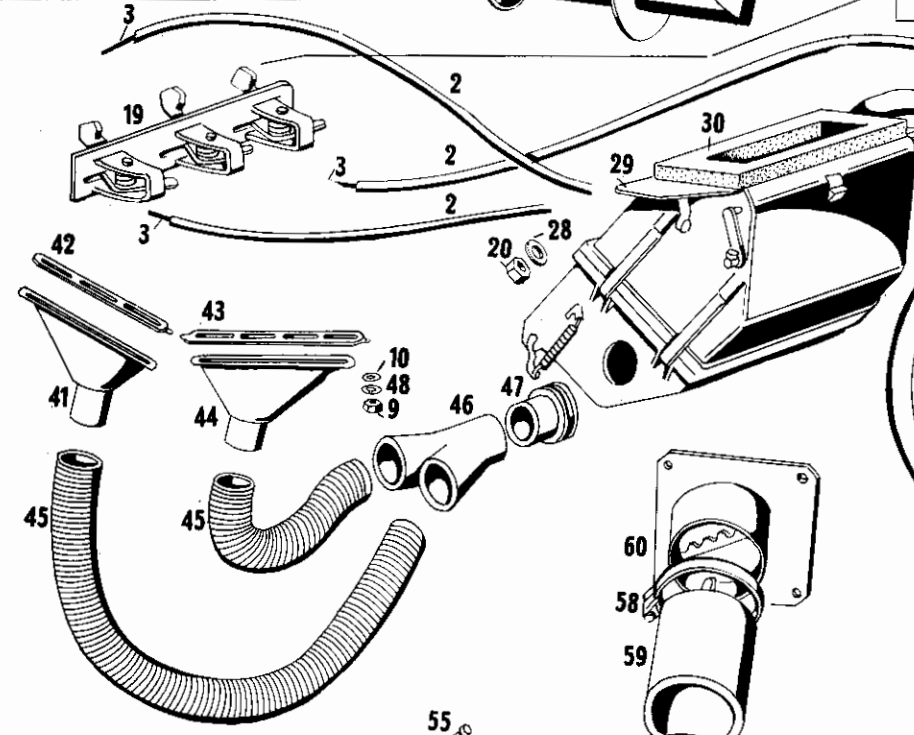
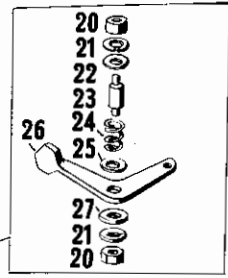
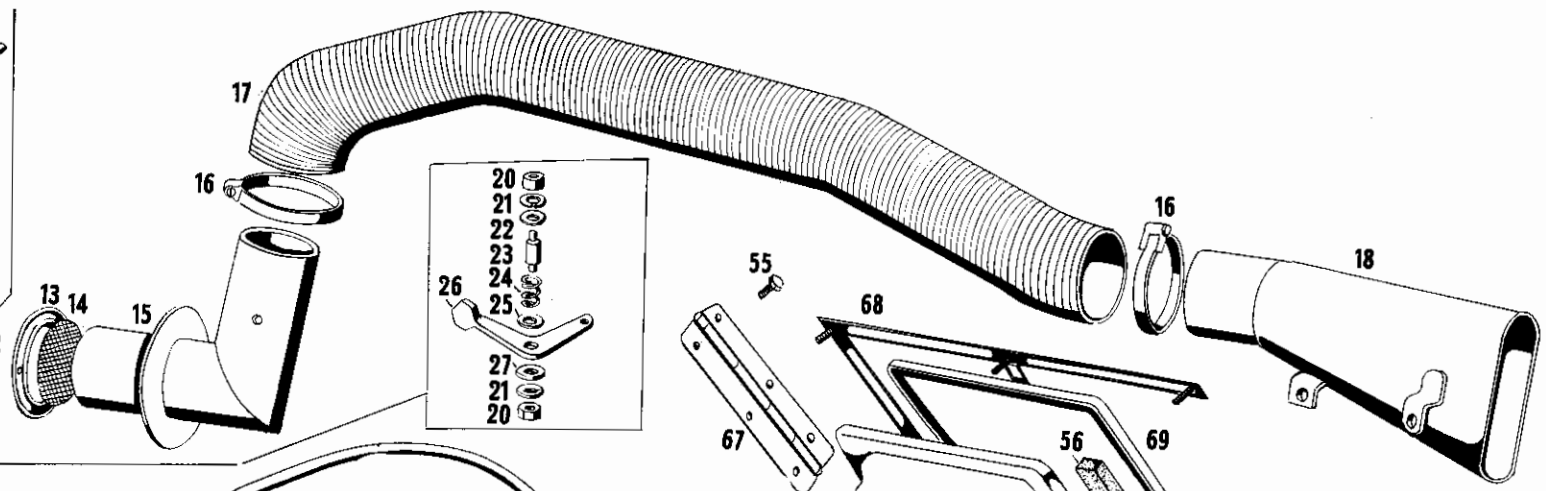
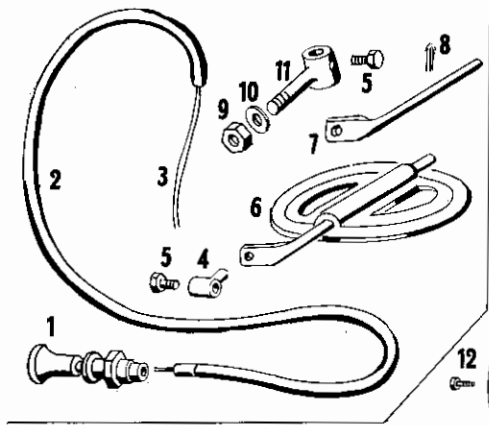


Tavola 31 - Riscaldamento e ventilazione
Table 31 - Heating and cooling sistem

Tableau 31 - Chauffage et ventilation
Tafel 31 - Heizung und Lüftung

N. Fig.	N. di ordinazione	DENOMINAZIONE	Quantità
1	109 BV 57648	Tiretto comando presa aria piedi pilota	1
2	GFN 57259	Guaina flessibile per detto	1
2	GFN 57259	Guaina flessibile comando starter	1
2	GFN 57259	Guaina flessibile comando valvola riscaldatore	1
2	GFN 57259	Guaina flessibile comando aria riscaldatore	1
3	FGN 57260	Filo acciaio comando presa aria piedi pilota	1
3	FGN 57260	Filo acciaio comando starter	1
3	FGN 57260	Filo acciaio comando aria riscaldatore	1
3	FGN 57260	Filo acciaio comando valvola acqua riscaldatore	1
4	101/7 20373 52315	Niples fissaggio guaina presa aria piedi pilota	1
5	BNT 50309	Bullone Ø 5 x 0,8 x 8 per detto	2
6	109 BV 57245	Complessivo farfalla presa aria piedi pilota	1
7	109 BV 57198	Alberino farfalla presa aria piedi pilota	1
8	CN 43776	Copiglia per detto	1
9	DNT 47046	Dado Ø 5 x 0,8 sul fermo guaina presa aria pilota	2
9	DNT 47046	Dado Ø 5 x 0,8 fissaggio diffusori aria parabrezza	8
9	DNT 47046	Dado Ø 5 x 0,8 fissaggio supporto comando riscaldamento	2
10	RNT 52530	Rondella Ø 5 x 11 sul fermo guaina presa aria pilota	2
10	RNT 52530	Rondella Ø 5 x 11 fissaggio diffusori aria parabrezza	8
10	RNT 52530	Rondella Ø 5 x 11 fissaggio supporto comando riscaldamento	2
11	109 BV 57190	Fermo guaina comando presa aria piedi pilota	1
12	VNT 57863	Vite Ø 2,84 x 31,75 fissaggio cornice presa aria pilota	3
13	109 BV 58095	Cornice per griglia presa aria piedi pilota	1
14	109 BV 58094	Griglia sulla presa aria piedi pilota	1
15	109 BV 57197	Tubo a gomito presa aria piedi pilota	1
16	FRN 37835	Fascetta fissaggio condotto presa aria pilota	2
17	TFC 48857	Tubo flessibile cartone Ø 80 x 1400 per detto	1
18	109 BV 57200	Presa aria piedi pilota	1
19	109 BV 55960	Gruppo completo leve comando riscaldamento G.S.	1
19	109 BV 61484	Gruppo completo leve comando riscaldamento G.D.	1
20	DNT 47047	Dado Ø 6 x 1 fissaggio riscaldatore	4
20	DNT 47047	Dado Ø 6 x 1 fissaggio staffa supporto valvola regolatrice acqua calda	2
20	DNT 47047	Dado Ø 6 x 1 per controdado leva presa aria laterale	2
20	DNT 47047	Dado Ø 6 x 1 fissaggio leve comando riscaldamento	6
21	RSN 32690	Rondella spaccata Ø 6 per detto	6
22	RN 54593	Rondella Ø 6 x 19 x 2 per detto	3
23	109 BV 55957	Alberino fissaggio leva comando riscaldamento	3
24	101 20417 48818	Molla sull'alberino fissaggio leva comando riscaldamento	3
25	101 20411 48810	Anello frizione levetta comando riscaldamento	3
26	107 BV 56401	Leva comando riscaldamento, ventilazione e starter	3
27	107 BV 55687	Anello frizione leva comando riscaldamento	3
28	RNT 47074	Rondella piana Ø 6 x 12 fissaggio riscaldatore	4
29	109 BV 56114	Riscaldatore completo Tp. Ipra	1
30	PRN 56518	Profilato spugnoso tenuta riscaldatore	1
31	109 BV 56383	Tubo mandata acqua dal riscaldatore alla pompa	1
32	109 BV 56382	Tubo mandata acqua dal rubinetto al riscaldatore	1
33	FRN 37825	Fascetta Ø 14-20 per detti	6
34	101/1 20371 48884	Valvola regolatrice acqua calda	1
35	101/2 20370 50336	Rubinetto ausiliario comando riscaldamento	1
36	109 BV 56182	Tubo scarico acqua riscaldamento al radiatore	1
37	109 BV 61990	Tubo presa acqua dalla testa alla valvola riscaldamento	1
38	101 20374 48862	Supporto valvola regolatrice acqua riscaldamento	1
39	PN 49773	Prigioniero Ø 6 x 1 x 18,5 per detto	2

N. Fig.	N. di ordinazione	DENOMINAZIONE	Quantità
40	109 BV 62128	Radiatore riscaldatore Ipra	1
41	109 BV 55947	Diffusore aria al parabrezza (piccolo)	1
42	109 BV 56557	Feritoia sul cruscotto per diffusore aria parabrezza (piccolo)	2
43	109 BV 56433	Feritoia sul cruscotto per diffusore aria parabrezza (grande)	2
44	109 BV 55945	Diffusore aria al parabrezza destro (grande)	1
45	TFC 48873	Tubo cartone flessibile Ø 40 x 400 per detto	4
46	109 BV 56245	Raccordo mandata aria agli sbrinatori	2
47	109 BV 56243	Bocchetta raccordo mandata aria agli sbrinatori	2
48	RSN 32497	Rondella spaccata Ø 5 fissaggio diffusori aria	8
49	109 BV 57239	Cornice presa aria laterale destra	1
50	RNT 54507	Rondella Ø 4 x 9 per detto	12
50	RNT 54507	Rondella Ø 4 x 9 fissaggio supporto comando riscaldamento	2
51	RSN 33189	Rondella spaccata Ø 4 x 7,5 fissaggio cornice presa aria laterale	12
52	DNT 47446	Dado Ø 4 x 0,7 per detto	12
52	DNT 47446	Dado Ø 4 x 0,7 fissaggio supporto comando riscaldamento	2
53	109 BV 56706	Coperchio presa aria laterale destra	1
54	109 BV 57041	Cerniera presa aria laterale destra	1
55	VNT 48934	Vite Ø 4 x 0,7 x 10 per detto	6
56	PRN 59041	Profilato 10 x 10 tenuta presa aria laterale	2
57	109 BV 57076	Condotto ventilazione laterale destro	1
58	FRN 37835	Fascetta fissaggio condotti presa aria laterale	4
59	109 BV 58104	Condotto gomma presa aria laterale destro	1
60	109 BV 57135	Complessivo flangia e manicotto presa aria laterale destro	1
61	109 BC 60346	Asta comando presa aria laterale sinistra	2
61	109 BC 62763	Asta comando presa aria laterale destra	2
62	109 BV 57113	Molla richiamo asta comando presa aria laterale	2
63	109 BC 57049	Pomello per asta comando apertura presa aria laterale	2
64	109 BV 57091	Complessivo flangia e manicotto presa aria laterale sinistro	1
65	109 BV 60019	Condotto gomma presa aria laterale sinistro	1
66	109 BV 57077	Condotto ventilazione laterale sinistro	1
67	109 BV 60336	Cerniera presa aria laterale sinistra	1
68	109 BV 57312	Cornice presa aria laterale sinistra	1
69	109 BV 56715	Coperchio presa aria laterale sinistra	1
70	109 BC 56579	Supporto comando riscaldamento e starter grezzo (sino alla vettura 109/200	1
70	109 BP 62126	Supporto comando riscaldamento e starter completo di rivestimento (colore e tipo da precisare) sino alla vett. 109/200	1
70	109 BC 57735	Supporto comando riscaldamento e starter grezzo (dalla vettura 109/202 in poi)	1
70	109 BP 62127	Supporto comando riscaldamento e starter completo di rivestimento (colore e tipo da precisare) dalla vett. 109/202 in poi	1
71	BNT 47370	Bullone Ø 5 x 0,8 x 15 fissaggio supporto comando riscaldamento e starter	2
72	VNT 49217	Vite Ø 3,58 x 9,52 fissaggio complessivo piastra e manicotto presa aria laterale	8

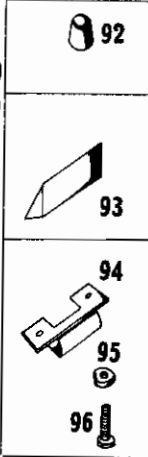
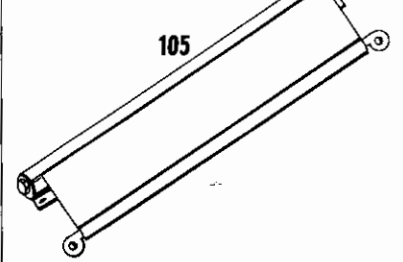
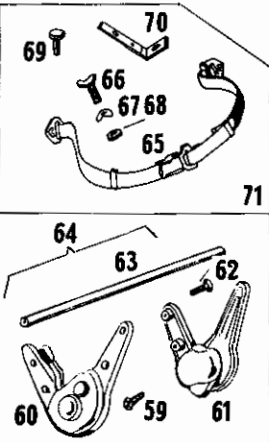
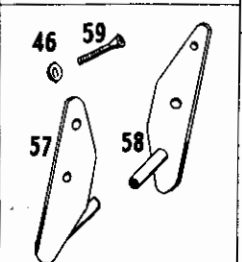
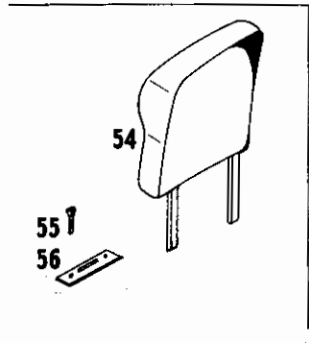
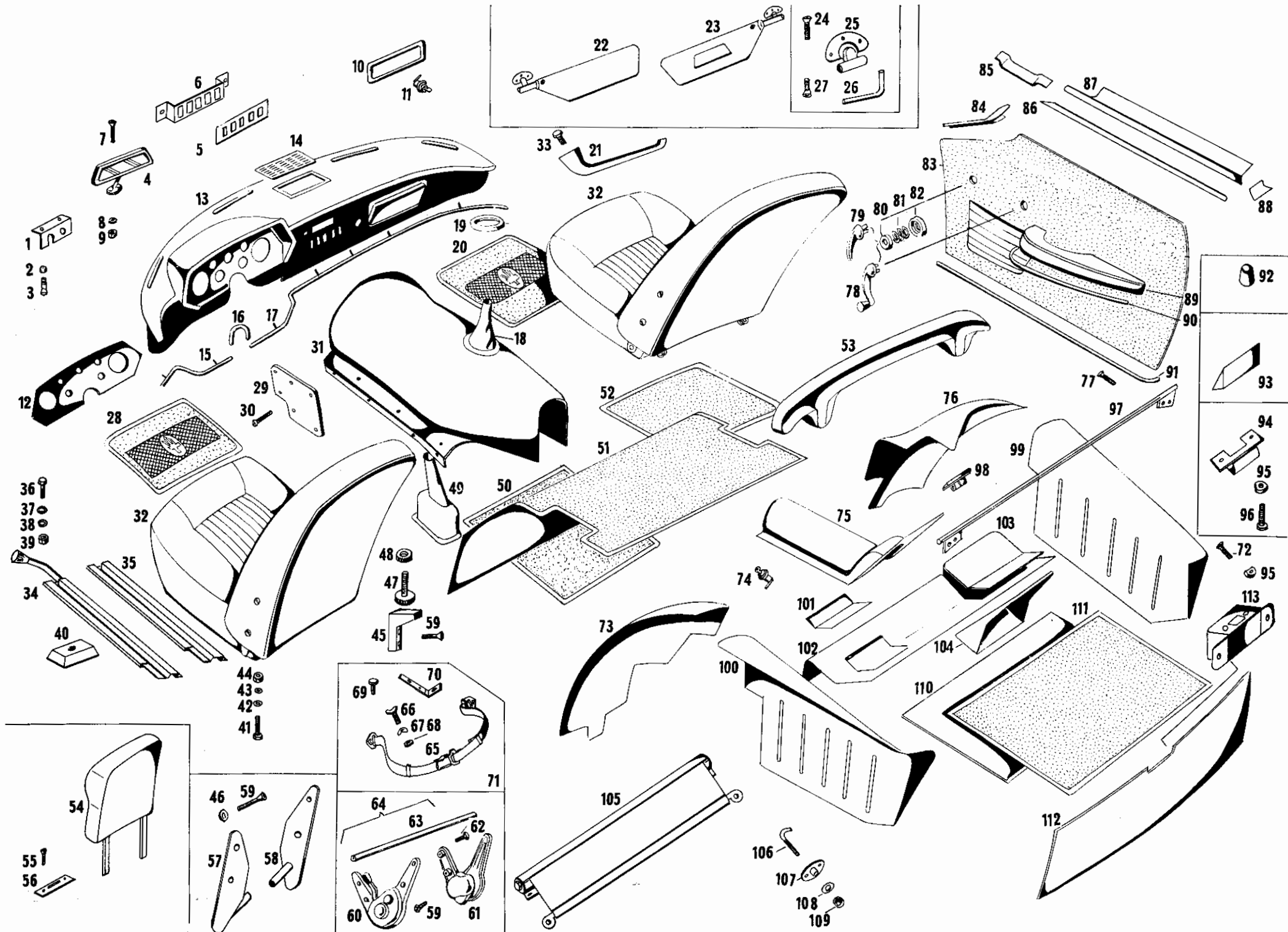
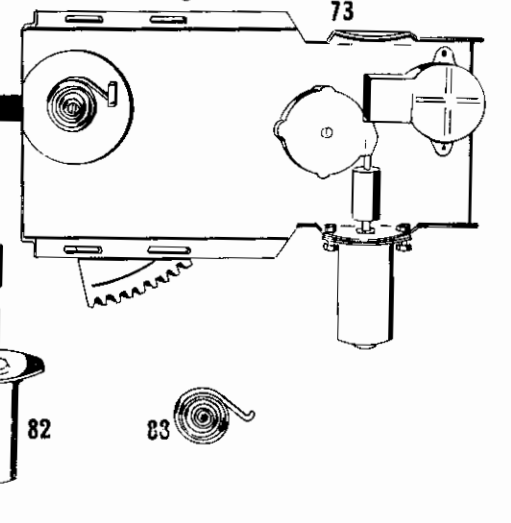
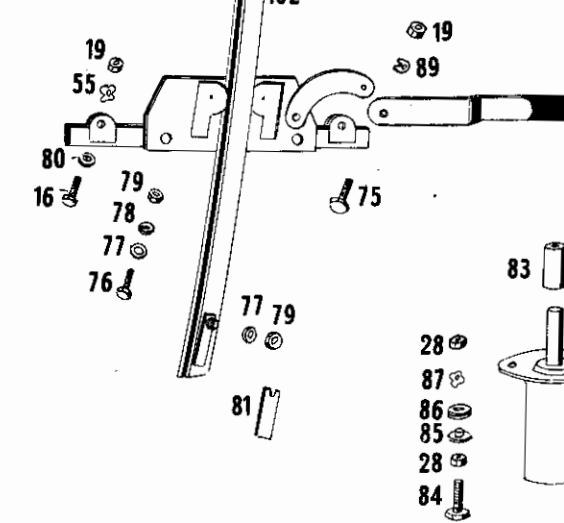
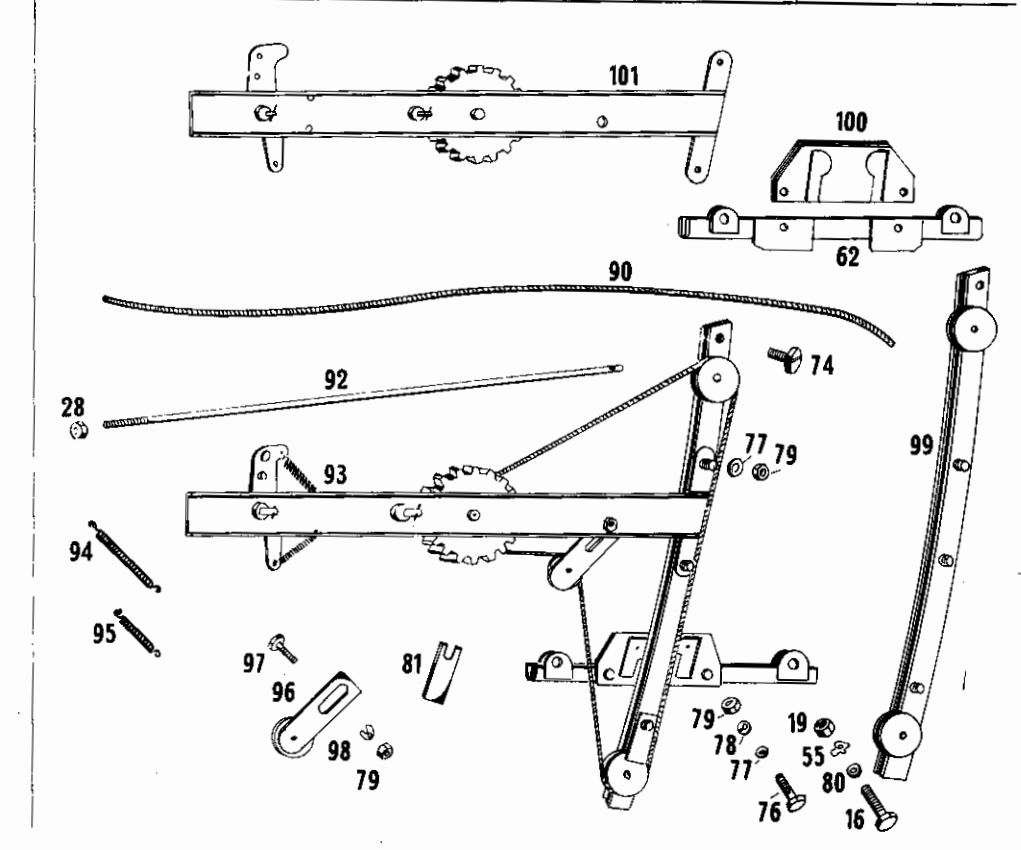
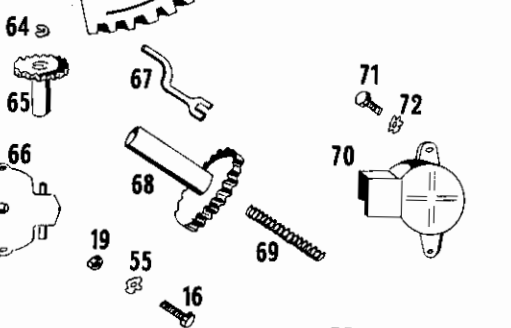
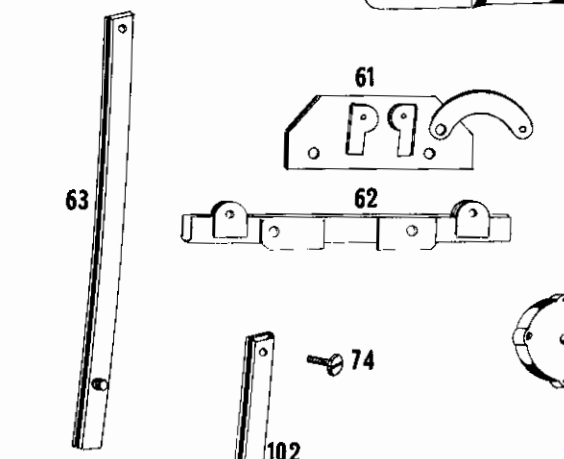
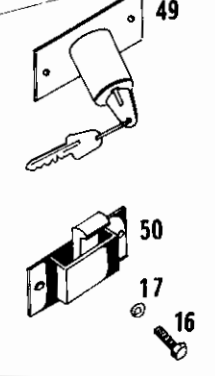
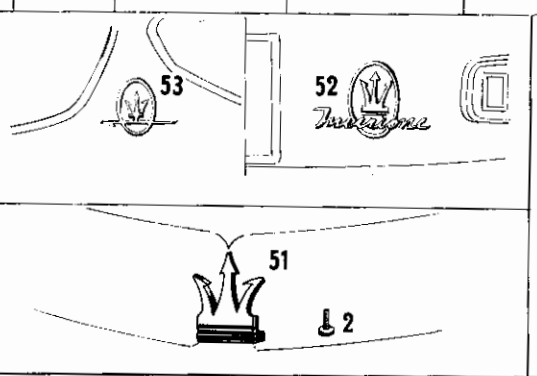
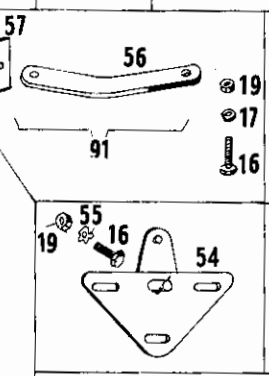
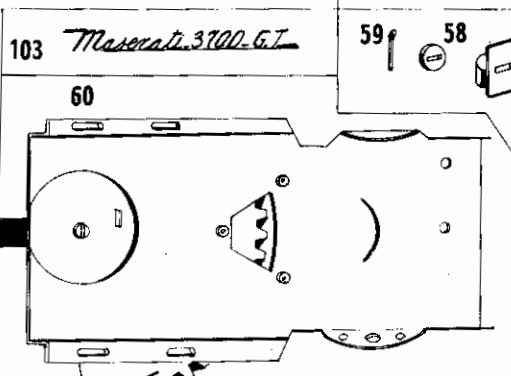
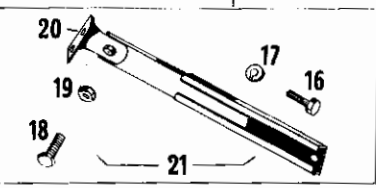
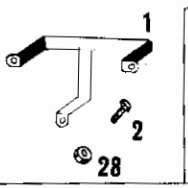
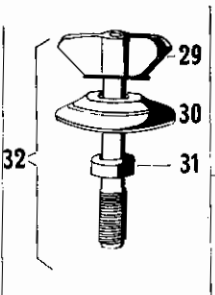
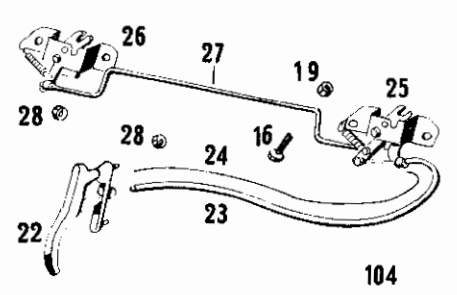
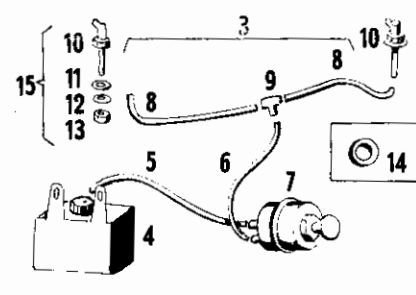


Tavola 32 - Sedili e rivestimenti A
Table 32 - Seats and upholstery A

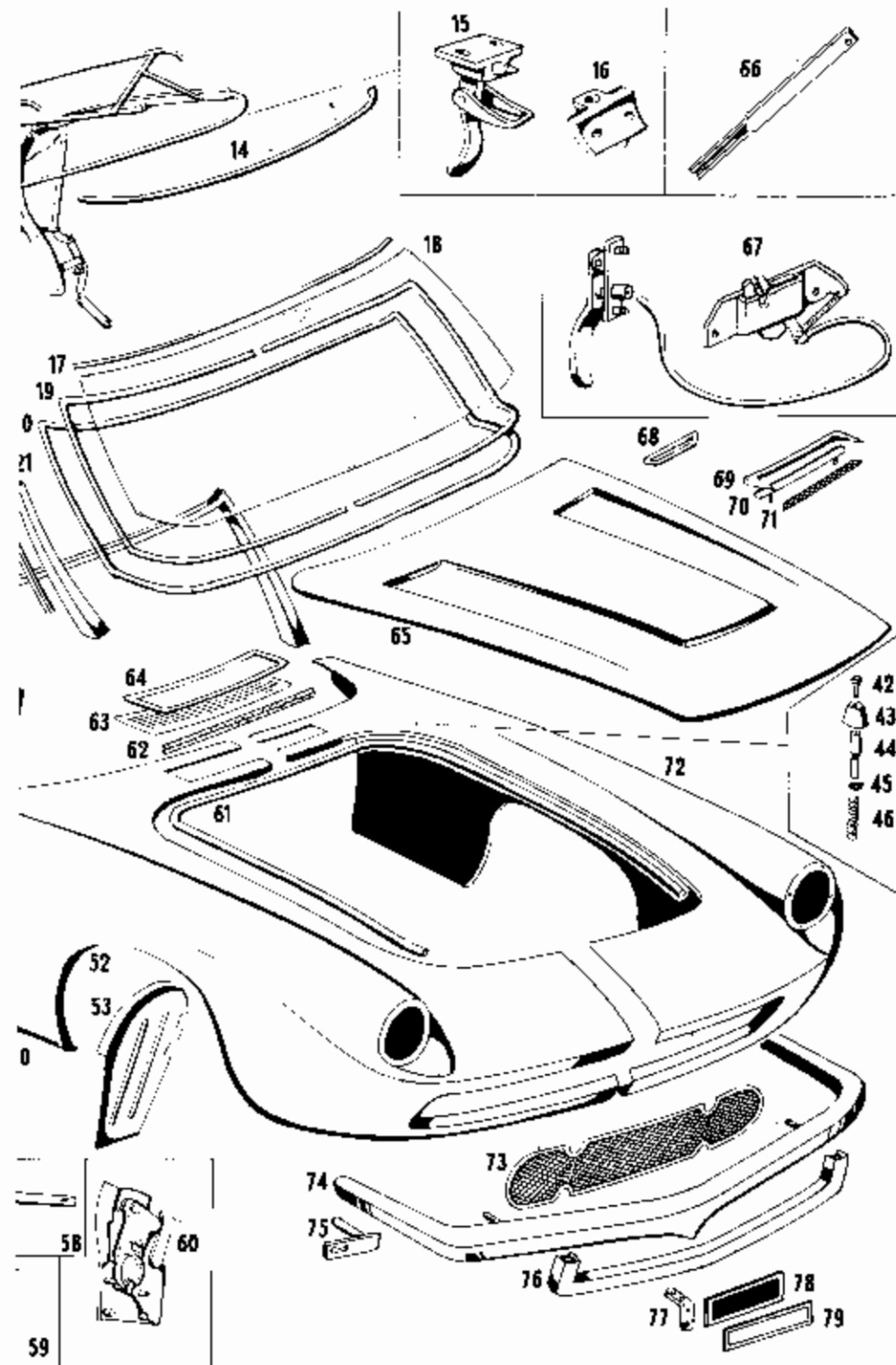
Tableau 32 - Siège et revêtement A
Tafel 32 - Sitz und Polsterung A

N. Fig.	N. di ordinazione	DENOMINAZIONE	Quantità
1	109 BC 57527	Supporto pompetta lavacrystallo presa aria anteriore	1
2	ONI 47446	Daed. Ø 4 x 0,7 per delto	2
3	VNT 47445	Vite Ø 4 x 0,7 x 15 per delto	2
4	109 BC 56477	Specchio-letto retrovisore	1
5	BC 56139	Elemento guarnizione pulsantiera (con 2 pompe benzina)	1
6	109 BC 56750	Supporto pulsanti Lucas (con 2 pompe benzina)	1
7	VNT 57392	Vite Ø 5 x 0,8 x 30 fissaggio specchiello retrovisore	2
8	RSN 32497	Ronde a spiccola Ø 5 per delto	2
9	DNT 47369	Dado Ø 5 x 0,8 per delto	2
10	109 RC 62085	Cornice cromata cassetto cruscotto	1
11	109 BC 56350	Serrature cassetto cruscotto con 2 chiavi	1
12	109 BC 56751	Cornice plancia strumenti meccanici	1
13	109 BC 60322	Cornice plancia strumenti elettrici	1
14	109 SC 59852	Cruscotto grezzo per strumenti meccanici G.S.	1
15	109 BP 62288	Cruscotto completo di rivestimento per strumenti meccanici G.S.	1
16	109 BC 60311	Cruscotto grezzo per strumenti elettrici G.S.	1
17	109 BP 62290	Cruscotto completo di rivestimento per strumenti elettrici G.S.	1
18	109 BP 62091	Cruscotto grezzo per strumenti meccanici G.D.	1
19	109 BC 62094	Cruscotto completo di rivestimento per strumenti meccanici G.D.	1
20	109 BP 62092	Cruscotto grezzo per strumenti elettrici G.D.	1
21	109 BC 56535	Cruscotto completo di rivestimento G.D.	1
22	109 BC 62095	Guarnizione cromata esterna sinistra cruscotto G.S.	1
23	109 BC 62096	Guarnizione cromata esterna destra cruscotto G.D.	1
24	109 BC 62097	Guarnizione cromata sterzo	1
25	109 BC 62098	Guarnizione cromata esterna destra cruscotto G.S.	1
26	109 BC 62099	Guarnizione cromata esterna sinistra cruscotto G.D.	1
27	109 BP 62193	Soffietto leva cambio (colore e tipo da precisare)	1
28	109 RF 60470	Anello ritaglio sottile leva cambio	1
29	109 BP 62172	Pedana lato passeggero completa (colore e tipo da precisare)	1
30	109 BP 57102	Pedana in gomma lato passeggero	1
31	109 SC 57130	Maniglia grezza lato passeggero	1
32	109 BP 62103	Maniglia lato passeggero completa di rivestimento (colore e tipo da precisare)	1
33	109 BC 60752	Parasole sinistro G.S. senza specchio	1
34	109 BC 62104	Parasole sinistro G.D. con specchio	1
35	109 BC 60751	Parasole destro G.S. con specchio	1
36	109 BC 62105	Parasole destro G.D. senza specchio	1
37	VNT 58252	Vite cromata Ø 5 x 0,8 x 10 fissaggio parasole	2
38	109 SC 58222	Attacco per parasole	2
39	109 BC 58223	Perno per attacco parasole destro	1
40	109 BC 58229	Perno per attacco parasole sinistro	1
41	VNT 49724	Vite Ø 4,85 x 25,4 fissaggio parasole	4
42	109 BP 52106	Pedana completa lato guida (colore e tipo da precisare)	1
43	109 BP 57104	Pedana in gomma lato guida	1
44	109 BF 57862	Levatore protezione piede zona accelerazione (vedi)	1
45	VNT 57863	Vite Ø 2,94 x 25 per delto	6
46	109 BF 59941	Copricambio grezzo G.S.	1
47	109 BP 62127	Copricambio completo di rivestimento G.S. (colore e tipo da precisare)	1
48	109 BF 62108	Copricambio grezzo G.D.	1
49	109 BP 62109	Copricambio completo di rivestimento G.D. (colore e tipo da precisare)	1
50	109 BP 62110	Scelice completo di cerniere (colore e tipo da precisare)	2
51	109 BP 62111	Scelice completo con attacchi poggiatesta (colore e tipo da precisare)	1
52	BNT 51436	Bullone Ø 6 x 1 x 18 fissaggio maniglia passeggero	3
53	109 BP 56540	Scorrevole sed e sinistro con leva di comando	1
54	109 BP 56539	Scorrevole sed e destro con leva di comando	1
55	109/A BP 62120	Scorrevole sedile senza leva di comando (destra)	1
56	109/A BP 62093	Scorrevole sedile senza leva di comando (sinistra)	1
57	SN 57685	Bullone Ø 8 x 1,25 x 40 fissaggio scorrevole al tonno	8
58	RNT 47075	Rondella Ø 8 x 17 per delto	8
59	RSN 32635	Rondella Ø 8,5 per delto	8
60	DNT 47030	Dado Ø 5 x 1,25 per delto	8
61	109 BP 57307	Elemento di spessoramento sedile	6
62	BNT 47019	Bullone Ø 6 x 1 x 15 fissaggio scorrevole al sedile	6
63	RSN 32690	Ronde a Ø 6 per delto	6
64	RNT 47074	Rondella Ø 6 x 12 per delto	6
65	DNT 47047	Dado Ø 6 x 1 per delto	6
66	109 BP 57608	Supporto perno orientamento schienale sed e	4
67	RN 57196	Schivite per ribaltabile sedile	8
68	109 BP 57417	Perno innalzamento schienale sedile	4
69	109 BP 57420	Rondella fittata per perno orientamento schienale	4
70	109 BP 56279	Scatola leva freno a mano grezza G.S.	1
71	109 BF 62112	Scatola leva freno a mano grezza G.D.	1

N. Fig.	N. di ordinazione	DENOMINAZIONE	Quantità
72	109 BP 62113	Scatola leva freno a mano G.S. (completa di rivestimento) (colore e tipo da precisare)	1
73	109 BP 62114	Scatola leva freno a mano G.D. completa di rivestimento (colore e tipo da precisare)	1
74	109 BP 62115	Pedana posteriore sinistra (colore e tipo da precisare)	1
75	109 BP 62117	Pedana copribalzo posteriore (colore e tipo da precisare)	1
76	109 BP 62116	Pedana posteriore destra (colore e tipo da precisare)	1
77	109 BT 56493	Copricerniere lunotto grezza	1
78	109 BT 62118	Copricerniere lunotto completo di rivestimento (colore e tipo da precisare)	1
79	109 SP 62119	Poggiatesta sedile (colore e tipo da precisare)	1
80	VNI 32199	Vite Ø 3 x 0,5 fissaggio piastrina frizione poggiatesta	1
81	BP 57279	Piastrina frizione attacco poggiatesta simile	1
82	BP 57391	Ribaltabile sedile anteriore	1
83	BP 57392	Ribaltabile sedile anteriore	1
84	VNT 57673	Vite cromata Ø 8 x 1,25 per delto	1
85	VNI 57672	Vite cromata Ø 8 x 1,25 fiss. supporto perno orientamento schienale e sedile	1
86	107 BP 58116	Ribaltab e sedile sinistro con leva comando	1
87	107 BP 58114	Ribaltab e sedile destro con leva comando	1
88	107 BP 58117	Ribaltabile sed e sinistro senza leva comando	1
89	107 BP 58115	Ribaltabile sed e destro senza leva comando	1
90	BN 56644	Bullone Ø 10 x 1,5 x 30 per delto	1
91	107 BP 58113	Barra di accoppiamento ribaltab sedile	1
92	107 BP 56745	Complessivo ribaltabile sedile destro con barra di accoppiamento	1
93	107 BP 56746	Complessivo ribaltabile sedile sinistro con barra di accoppiamento	1
94	107 BP 57438	Cinghia di sicurezza (senza attacchi)	1
95	BNT 59084	Bullone Ø 7/16" x 20" UNF per delto	1
96	R41 59076	Rondella a elasticità Ø 11,3 x 8 per delto	1
97	DNT 59035	Distanza e per delto	1
98	SN 58790	Bullone Ø 7/16" x 20" UNF per delto	1
99	109 BP 59491	Attacco con snodo a squadra cinghia sicurezza	1
100	BP 57905	Cinghia di sicurezza completa di attacchi	1
101	VNT 47403	Vite Ø 6 x 1 x 25 fissaggio cuffia serratura baule	1
102	BP 56364	Copriparranfango posteriore sinistro grezzo	1
103	BP 62054	Copriparranfango posteriore sinistro completo di rivestimento (colore e tipo da precisare)	1
104	DM 56357	Serratura bauletto posteriore	1
105	109 BF 56271	Tunnell	1
106	109 BF 56296	Copriparranfango posteriore destro grezzo	1
107	109 SP 62085	Copriparranfango posteriore destro completo di rivestimento (colore e tipo da precisare)	1
108	VNI 59590	Vite Ø 3,53 x 15,87 fissaggio corrimano baule	1
109	DO 56392	Maniglia alzacristalli	1
110	109 BO 56351	Controlmaniglia porta	1
111	109 BO 56727	Piatello per controlmaniglia e maniglia alzacristalli	1
112	109 PO 56726	Molla per controlmaniglia e maniglia alzacristalli	1
113	109 DO 56729	Rosconi per controlmaniglia e maniglia alzacristalli	1
114	109 BP 55665	Pannello porta destra completo di rivestimento (colore e tipo da precisare)	1
115	109 BP 55666	Pannello porta sinistra completo di rivestimento (colore e tipo da precisare) (con alzacristallo meccanico) (con alzacristallo elettrico vedi 109/A Berlino)	1
116	109 BO 61792	Modanatura cromata anteriore dorso portiera destra	1
117	109 BO 61793	Modanatura cromata anteriore dorso portiera sinistra	1
118	109 BO 61794	Modanatura cromata portiera destra sotto voletto	1
119	109 RO 61795	Modanatura cromata portiera sinistra sotto voletto	1
120	109 BO 59564	Mo'ora pannello porta destra	1
121	109 BC 59585	Mo'ora canne o porta sinistra	1
122	109 BC 61784	Modanatura grezza superiore portiera destra	1
123	109 BO 61791	Modanatura grezza superiore portiera sinistra	1
124	109 RO 61901	Piastrina cerniere finzione porta destra	1
125	109 DO 57302	Piastrina cerniere finzione porta sinistra	1
126	109 DO 55667	Poggiatesta sedile grezzo	1
127	109 BP 62076	Poggiatesta destra completo di rivestimento (colore e tipo da precisare)	1
128	109 BP 55668	Poggiatesta sinistra grezzo	1
129	109 SP 62079	Poggiatesta sinistra completo di rivestimento (colore e tipo da precisare)	1
130	109 BO 61797	Piatello sotto poggiatesta destra	1
131	109 BO 61798	Piatello sotto poggiatesta sinistra	1
132	109 BC 62080	Modanatura cromata inferiore portiera destra	1
133	109 BC 62081	Modanatura cromata inferiore portiera sinistra	1
134	109 BM 57779	Gommino sull'interruttore baule	1
135	109 BM 61767	Piastrina frizione cambio serratura baule	1
136	109 BM 60220	Cambio riscontro serratura lunotto	1



N. Fig.	N. di ordinazione	DENOMINAZIONE	Quantità	
95	109	BO 62553	Molla di ritorno rinvio serratura portiera	2
96	109	BO 61743	Tenditore per cavetto alzacristallo meccanico	2
97		BNF 47018	Bullone \varnothing 8 x 1,25 x 15 per detto	2
98		RAT 45480	Rondella elastica \varnothing 8 x 15 per detto	2
99	109	BO 55924	Guida per alzacristallo meccanico portiera destra	1
100	109	BO 61741	Guida per alzacristallo meccanico portiera sinistra	1
101	109	BO 61940	Carrello per vetro scendente alzacristallo meccanico portiera destra	1
102	109	BO 61939	Carrello per vetro scendente alzacristallo meccanico portiera sinistra	1
103	109	RO 62665	Traversa alzacristallo meccanico portiera destra	1
104	109	BO 62656	Traversa alzacristallo meccanico portiera sinistra	1
	109	SO 62057	Guida e carrello alzacristallo elettrico destra	1
	109	SO 62058	Guida e carrello alzacristallo elettrico sinistra	1
	109	SM 59305	Serratura cromata Maserati 3700 C.T.	1
	109	SM 57519	Complesso apertura cofano motore	1



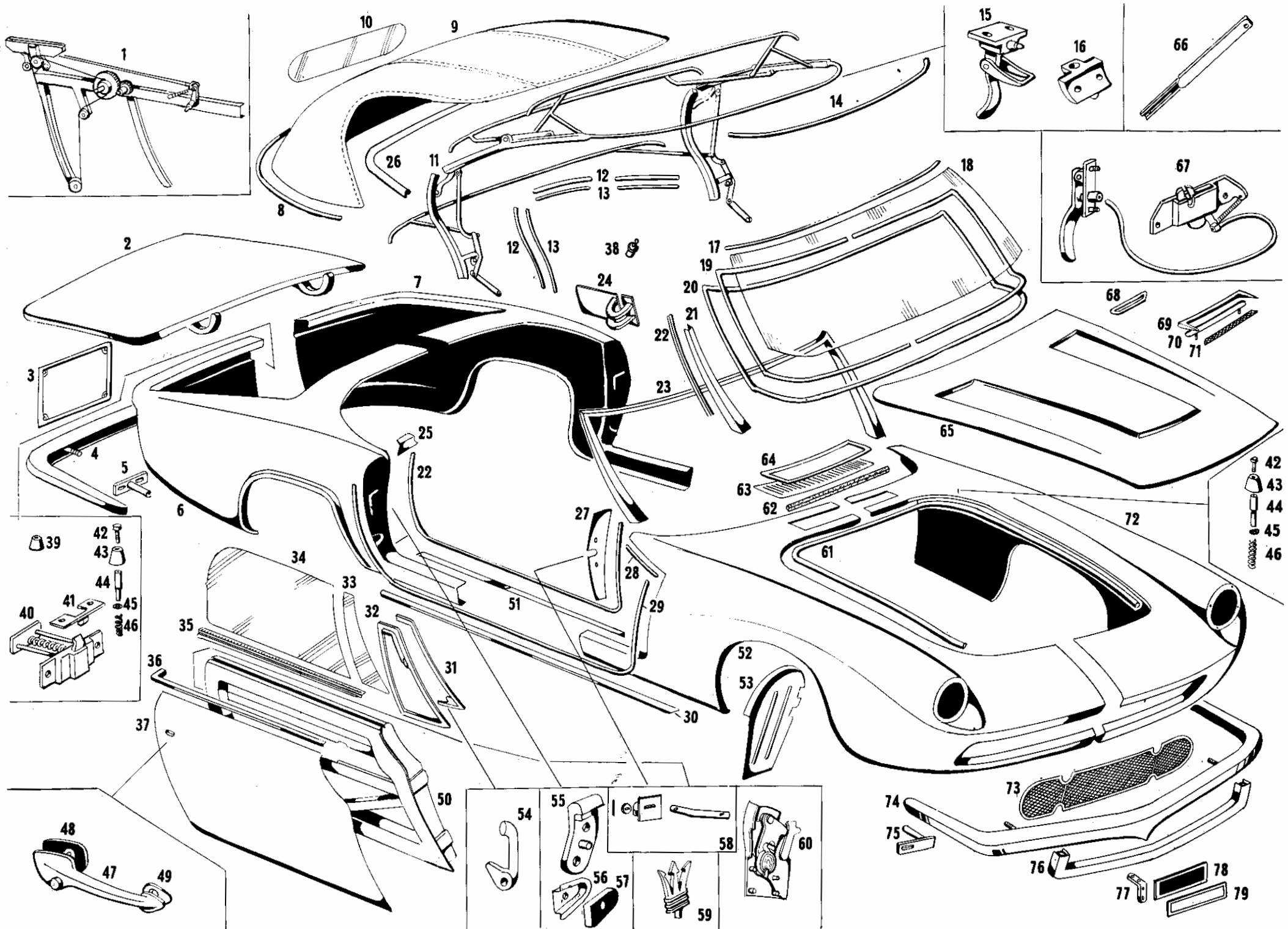


Tavola 34 - Scocca nuda spyder
Table 34 - Spyder body shell

Tableau 34 - Carrosserie brute spyder
Tafel 34 - Karosserieeinzelteile

N. Fig.	N. di ordinazione	DENOMINAZIONE	Quantità
1	109 BO 55902	Alzacristallo meccanico porta destra (vedi Berlina)	1
1	109 BO 55903	Alzacristallo meccanico porta sinistra (vedi Berlina)	1
1	107 BL 61812	Alzacristallo elettrico porta destra (Vedi Berlina)	1
1	107 BL 61813	Alzacristallo elettrico porta sinistra (vedi Berlina)	1
2	109/S BM 62147	Antone baule	1
3	109 BM 56520	Portatarga posteriore	1
4	109 BA 55719	Paraurti posteriore completo di attacchi	1
5	109 BA 61918	Attacco destro per paraurti posteriore	1
5	109 BA 61919	Attacco sinistro per paraurti posteriore	1
6	109/S BM 62148	Parafango posteriore destro	1
7	109/S BM 62149	Parafango posteriore sinistro	1
8	109/S BT 62150	Cornice inferiore tenuta cappotta	1
9	109/S BT 62151	Cappotta in tela	1
9	109/S BT 61777	Hard-top (a richiesta)	1
10	109/S BT 62152	Parabrezza posteriore in plastica trasparente	1
10	109/S BT 61776	Parabrezza posteriore (solo con Hard-top)	1
11	109/S BT 62153	Telaio snodabile cappotta in tela	1
12	PRN 61691	Profilato alluminio fissaggi gomma tenuta laterale cappotta e Hard-top (m. 4)	1
13	109/S BT 62154	Stampato in gomma tenuta laterale cappotta e Hard-top	1
14	PRN 61692	Profilato ottone finizione superiore cappotta e Hard-top (m. 2)	1
15	109/S BT 62155	Leva chiusura cappotta	2
16	109/S BT 62156	Gancio per leva chiusura cappotta	2
17	PRN 61693	Profilato spugnoso tenuta superiore cappotta e Hard-top (m. 4)	1
18	109/S BC 57840	Cristallo parabrezza anteriore	1
19	109/S BC 62157	Cornice parabrezza anteriore (semielemento sinistro)	1
19	109/S BC 62158	Cornice parabrezza anteriore (semielemento destro)	1
20	109/S BC 62159	Stampato gomma parabrezza anteriore	1
21	109/S BC 62160	Coprimentante anteriore sinistro	1
21	109/S BC 62161	Coprimentante anteriore destro	1
22	PRN 59634	Profilato vellutato giro porte m. 5	2
23	109/S BC 62162	Montante cristallo anteriore	1
24	109 BM 56773	Coperchio bocchettone benzina (per la serratura vedi Berlina)	1
25	109/S BO 62163	Modanatura finizione dorso posteriore porta destra	1
25	109/S BO 62164	Modanatura finizione dorso posteriore porta sinistra	1
26	PRN 61690	Profilato gomma tenuto inferiore Hard-top (m. 4)	1
27	109 BO 56652	Copricerniere portiera destra	1
27	109 BO 56705	Copricerniere portiera sinistra	1
28	109 BO 62166	Sottosquadro fissaggio gomma dorsale porta destra	1
28	109 BO 62167	Sottosquadro fissaggio gomma dorsale porta sinistra	1
29	PRN 57855	Profilato gomma battuta portiera (m. 2,25)	2
30	109 BA 55711	Mollura sottoporta	2
31	109/S BO 62168	Cornice vetro voletto destro (apertura a levetta)	1
31	109/S BO 62169	Cornice vetro voletto sinistro (apertura con levetta)	1
31	109/S BO 62170	Cornice vetro voletto destro (apertura con galletto)	1
31	109/S BO 62171	Cornice vetro voletto sinistro (apertura con galletto)	1
32	109/S BO 61837	Telarino voletto destro completo (apertura con levetta)	1
32	109/S BO 61838	Telarino voletto sinistro completo (apertura con levetta)	1
32	109/S BO 62172	Telarino voletto destro completo (apertura con galletto)	1
32	109/S BO 62173	Telarino voletto sinistro completo (apertura con galletto)	1
33	109/S BO 60352	Vetro voletto destro (per guarnizione vedi Berlina)	1
33	109/S BO 60353	Vetro voletto sinistro (per guarnizione vedi Berlina)	1
34	109/S BO 60350	Vetro scendente porta destra	1
34	109/S BO 60351	Vetro scendente porta sinistra	1
35	PRN 56512	Profilato vellutato per gocciolo vetri (m. 1,80)	2
36	109/S BO 62174	Bacchetta di finizione porta destra	1
36	109/S BO 62175	Bacchetta di finizione porta sinistra	1
37	109 BO 61946	Pannello esterno grezzo portiera sinistra	1
37	109 BO 61947	Pannello esterno grezzo portiera destra	1
38	109 BM 56357	Serratura coperchio bocchettone benzina	1
39	109 BM 57779	Gommino sull'interruttore baule	1
40	109/S BM 62176	Supporto serratura baule (per serratura vedi Berlina)	1
41	109 BM 60220	Gancio serratura baule	1
42	VNT 47051	Vite Ø 5 x 0,8 x 15 fiss. gommino perno sollevamento cofano motore e baule	3
43	109 BM 56521	Gommino batticofano motore e baule	5
44	109 BM 56506	Perno sollevamento baule e cofano motore	5
45	GOM 61051	Gommino Ø 9,52 x 12,70 x 1,78 per detto	3
46	109 BM 56693	Molla sul perno baule e cofano motore	3
47	109 BO 56348	Maniglia esterna portiera sinistra con 2 chiavi (per fiss. vedi Berlina)	1
47	109 BO 56349	Maniglia esterna destra con blocchetto chiave (per fissaggio vedi Berlina)	1
48	109 BO 56316	Basetta grande maniglia sinistra	1
48	109 BO 56513	Basetta grande maniglia destra	1
49	109 BO 56315	Basetta piccola maniglia porte	2

N. Fig.	N. di ordinazione	DENOMINAZIONE	Quantità
50	109 BO 61945	Telaio portiera destra	1
50	109 BO 61944	Telaio portiera sinistra	1
51	109 BO 61932	Modanatura batticalcagno interno	2
52	109 BM 61923	Paragrafo anteriore destro	1
53	109 BM 61928	Parasassi anteriore sinistro	1
53	109 BM 61929	Parasassi anteriore destro	1
54	109 BO 56740	Levetta apertura telarino voletto destro (per il dispositivo apertura a farfalla vedi vettura 109/A Berlina)	1
54	109 BO 61948	Levetta apertura telarino voletto sinistro (per il dispositivo apertura a farfalla vedi vettura 109/A Berlina)	1
55	109 BO 56747	Riscontro serratura portiera destra (per il fissaggio vedi Berlina)	1
55	109 BO 56748	Riscontro serratura portiera sinistra (per il fissaggio vedi Berlina)	1
56	109 BO 56687	Scontro porte in ottone senza bordo (per il fissaggio vedi Berlina)	2
57	109 BO 56655	Battuta in gomma per portiera (per il fissaggio vedi Berlina)	2
58	107 BO 60028	Complessivo fermo per portiera (vedi Berlina)	2
59	109 BA 56562	Tridente Maserati sotto paraurto anteriore (vedi Berlina)	1
60	109 BO 56358	Serratura portiera destra (per il fissaggio vedi Berlina)	1
60	109 BO 56359	Serratura portiera sinistra (per il fissaggio vedi Berlina)	1
61	PRN 55710	Profilato alluminio battuta cofano motore (m. 4)	1
62	PRN 59425	Profilato spugnoso per presa aria riscaldamento (m. 1)	1
63	109 BV 56710	Griglia mascherina presa aria riscaldamento	1
64	109 BV 55932	Mascherina centrale presa aria riscaldamento (per fissaggio vedi Berlina)	1
65	109 BM 56724	Coperchio cofano motore completo di attacchi (per ricambio attacchi vedi Berlina)	1
66	109 BM 56532	Compasso cofano motore e baule completo (per parti ricam. vedi Berlina)	4
67	109 BM 57519	Complessivo apertura cofano motore (vedi Berlina)	1
68	109 BM 55969	Mascherina laterale presa aria cofano motore	2
69	109 BM 56004	Mascherina centrale presa aria cofano motore (per fissaggio vedi Berlina)	1
70	109 BM 56709	Elemento inferiore per mascherina presa aria (per fissaggio vedi Berlina)	1
71	109 BM 61909	Griglia per mascherina centrale presa aria cofano	1
72	109 BM 61924	Parafango anteriore sinistro	1
73	109 BA 61925	Rete maschera anteriore completa	1
74	109 BA 55713	Paraurti anteriore completo di attacchi (per guarnizione vedi Berlina)	1
75	109 BA 56761	Attacco destro per paraurti anteriore (vedi Berlina)	2
75	109 BA 61921	Attacco sinistro per paraurti anteriore (vedi Berlina)	2
76	109 BA 55742	Maschera sotto paraurti anteriore (vedi Berlina)	1
77	109 BA 56765	Supporto per portatarga anteriore (per fissaggio vedi Berlina)	2
78	109 BA 61926	Fondo portatarga anteriore	1
79	109 BA 56508	Cornice portatarga anteriore (per fissaggio vedi Berlina)	1

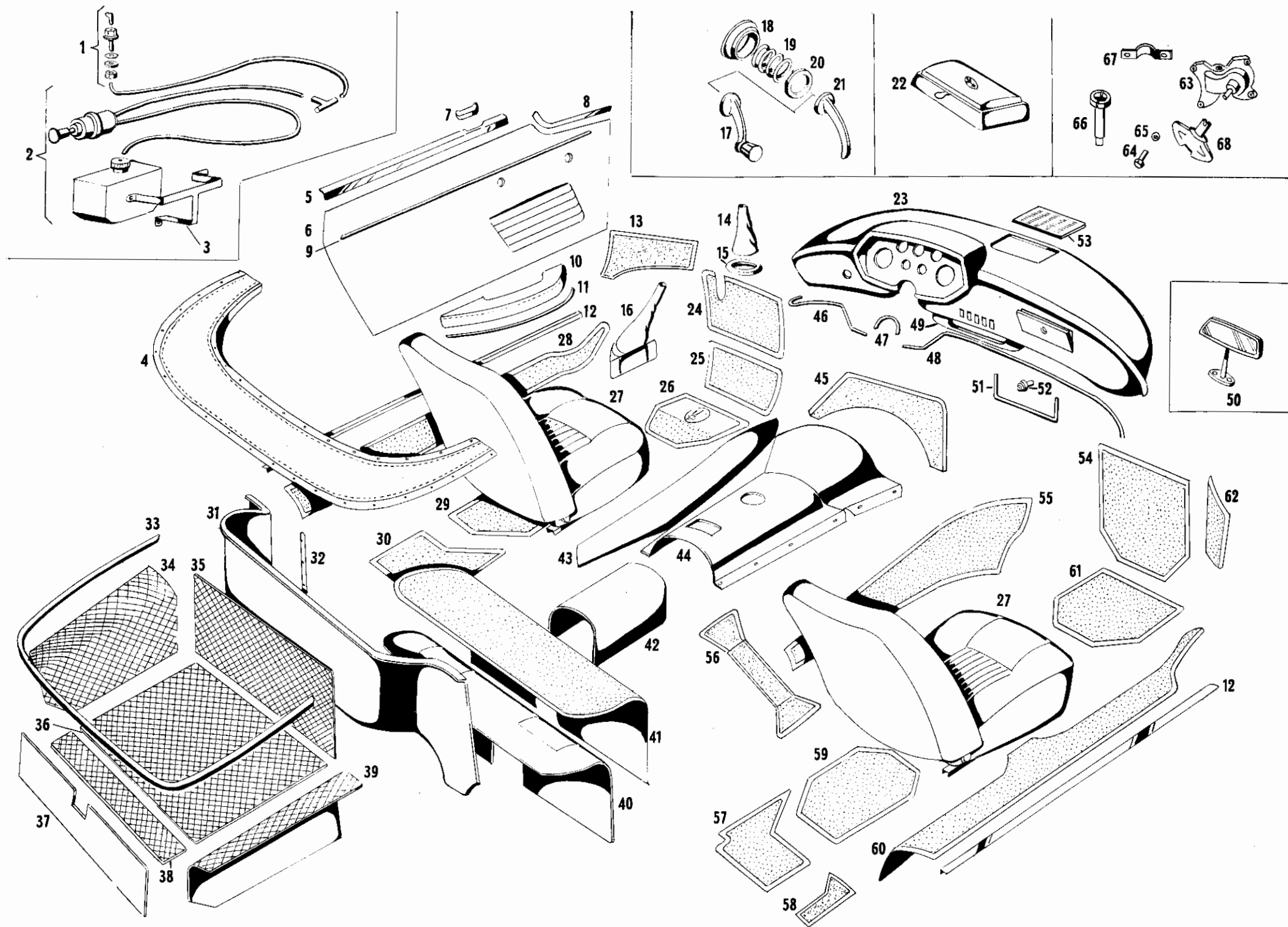


Tavola 35 - Sedili e rivestimenti B
Table 35 - Seats and upholstery B

Tableau 35 - Siège et recouvrement B
Table 35 - Sitze und Polsterung B

N. Fig.	N. di ordinazione	DENOMINAZIONE	Quantità
1	109 BM 58393	Spruzzatore completo acqua al parabrezza (vedi Berlina)	2
2	109 BC 56536	Gruppo lavacrystallo completo (vedi Berlina)	1
3	109 BM 56725	Supporto vaschetta lavacrystallo	1
4	109/S BT 62136	Copertina in tela vano cappotta	1
5	109/A BO 62181	Modanatura grezza superiore porta destra (sino alla vettura 109/S/109)	1
5	109/A BO 62182	Modanatura grezza superiore porta sinistra (sino alla vettura 109/S/109)	1
5	109/A BO 62183	Modanatura grezza superiore porta destra (dalla vettura 109/S/111 in poi)	1
5	109/A BO 62184	Modanatura grezza superiore porta sinistra (dalla vettura 109/S/111 in poi)	1
6	109 BP 62082	Pannello porta destra completo di rivestimento (colore e tipo da precisare) (con alzacristallo meccanico)	1
6	109 BP 62083	Pannello porta sinistra completo di rivestimento (colore e tipo da precisare) (con alzacristallo meccanico)	1
6	109/A BP 62185	Pannello porta destra completo di rivestimento (colore e tipo da precisare) (con alzacristallo elettrico Ducellier)	1
6	109/A BP 62186	Pannello porta sinistra completo di rivestimento (colore e tipo da precisare) (con alzacristallo elettrico Ducellier)	1
6	109/A BP 62187	Pannello porta destra completo di rivestimento (colore e tipo da precisare) apertura voletto con galletto	1
6	109/A BP 62188	Pannello porta sinistra completo di rivestimento (colore e tipo da precisare) apertura voletto con galletto	1
7	109 BO 61794	Modanatura cromata portiera destra sotto voletto (sino alla vett. 109/S/109)	1
7	109 BO 61795	Modanatura cromata portiera sinistra sotto vol. (sino alla vett. 109/S/109)	1
7	109/A BO 62189	Modanatura cromata portiera destra sotto voletto (dalla vettura 109/S/111 in poi)	1
7	109/A BO 62190	Modanatura cromata portiera sinistra sotto voletto (dalla vettura 109/S/111 in poi)	1
8	109 BO 61792	Modanatura cromata anteriore dorso porta destra	1
8	109 BO 61793	Modanatura cromata anteriore dorso porta sinistra	1
9	109 BO 59584	Molitura pannello porta destra	1
9	109 BO 59585	Molitura pannello porta sinistra	1
10	109 BP 62078	Poggiabracchio destro (completo di rivestimento colore e tipo da precisare) (vedi Berlina)	1
10	109 BP 62079	Poggiabracchio sinistro (completo di rivestimento colore e tipo da precisare) (vedi Berlina)	1
11	109 BO 61797	Piattello sotto poggia braccio destro	1
11	109 BO 61798	Piattello sotto poggia braccio sinistro	1
12	109/A BO 62191	Modanatura cromata batticalcagno esterna	2
13	109/S BP 62192	Tappeto fianco laterale sinistro lato pilota (colore e tipo da precisare)	1
14	109 BP 62193	Cuffia leva cambio	1
15	109 BF 60490	Anello ritegno soffietto leva cambio	1
16	109 BP 62113	Scatola leva freno a mano (completa di rivestimento colore e tipo da precisare) G.S. (per G.D. vedi Berlina)	2
17	109 BO 56352	Maniglia alzacristalli	1
18	109 BO 56728	Rosone per contromaniglia e maniglia alzacristallo	4
19	109 BO 56726	Molla per contromaniglia e maniglia alzacristallo	4
20	109 BO 56729	Piattello per contromaniglia e maniglia alzacristallo	2
21	109 BO 56351	Contromaniglia porte	2
22	109 BC 56528	Posa cenere	1
23	109 BC 59852	Cruscotto grezzo per strumenti meccanici G.S. (vedi Berlina)	1
23	109 BC 60311	Cruscotto grezzo per strumenti elettrici G.S. (vedi Berlina)	1
24	109/S BP 62194	Tappeto superiore pedaliera (colore e tipo da precisare)	1
25	109/S BP 62195	Tappeto inferiore pedaliera (colore e tipo da precisare)	1
26	109/S BP 62196	Pedana lato pilota (colore e tipo da precisare)	1
27	109/S BP 62197	Sedile completo (vedi 109/A Berlina)	2
28	109/S BP 62198	Tappeto sul longherone sinistro (colore e tipo da precisare)	1
29	109/S BP 62199	Pedana vaschetta posteriore sinistra (colore e tipo da precisare)	1
30	109/S BP 62200	Pedana traversa posteriore sinistra (colore e tipo da precisare)	1
31	109/S BP 62201	Paratia vano cappotta (completa di rivestimento) (colore e tipo da precisare)	2
32	109/S BP 62202	Rinforzo per paratia vano cappotta	2
33	PRN 61273	Profilato spugnoso tenuta antone baule (m. 4)	1
34	109/S BP 62203	Pannello copriserbatoio sinistro (completo di rivestimento (colore e tipo da precisare))	1
34	109/S BM 62204	Pannello copriserbatoio grezzo sinistro	1
35	109/S BM 62205	Pannello anteriore baule grezzo	1
35	109/S BP 62206	Pannello anteriore baule completo di rivestimento (colore e tipo da precisare)	1
36	109/S BM 55869	Coperchio baule ruota di scorta grezzo	1
36	109/S BP 62208	Coperchio baule ruota di scorta (completo di rivestimento - colore e tipo da precisare)	1
37	109 BM 56721	Parete di finizione posteriore baule (grezzo)	1
37	109 BP 58915	Parete di finizione posteriore baule completo di rivestimento - colore e tipo da precisare	1

N. Fig.	N. di ordinazione	DENOMINAZIONE	Quantità
38	109 BM 62211	Fondale vano baule grezzo	1
38	109 BP 62212	Fondale vano baule completo di rivestimento (colore e tipo da precisare)	1
39	109/S BM 62213	Pannello copriserbatoio grezzo destro	1
39	109/S BP 62214	Pannello copriserbatoio sinistro (completo di rivestimento - colore e tipo da precisare)	1
40	109 BF 56270	Bauletto posteriore in resina (fino alla vett. 109/S/109)	1
40	109/A BF 62064	Bauletto posteriore in resina (dalla vett. 109/S/111 in poi)	1
41	109/S BP 62215	Tappeto bauletto posteriore (colore e tipo da precisare)	1
42	109/A BP 62217	Tappeto sul tunneli (colore e tipo da precisare)	1
43	109/S BP 62218	Tappeto sul fianco sinistro copricambio (colore e tipo da precisare)	1
44	109 BP 62107	Copricambio completo di rivestimento (colore e tipo da precisare G.S.) (G.D. vedi Berlina)	1
45	109 BF 56790	Scatola battente copricambio	1
45	109 BP 62220	Scatola battente copricambio completa di rivestimento (colore e tipo da precisare)	1
46	109 BC 62095	Guarnizione cromata esterna sinistra cruscotto G.S. (G.D. vedi Berlina)	1
47	109 BC 62097	Guarnizione cromata sterzo	1
48	109 BC 62098	Guarnizione cromata esterna cruscotto G.S. (per G.D. vedi Berlina)	1
49	109 BC 56579	Supporto comando riscaldamento e starter grezzo (sino alla vettura 109/S/201) (Vedi Berlina)	1
49	109 BP 62126	Supporto comando riscaldamento e starter completo di rivestimento colore e tipo da precisare (sino alla vettura 109/S/201 (vedi Berlina)	1
49	109 BC 57735	Supporto grezzo comando riscaldamento e starter (dalla vettura 109/S/203 in poi) (vedi Berlina)	1
49	109 BP 62127	Supporto comando riscaldamento e starter (completo di rivestimento) (colore e tipo da precisare) (dalla vettura 109/S/203 in poi) (vedi Berlina)	1
50	109 BC 56447	Specchietto retrovisore al cruscotto	1
51	109 BC 62088	Cornice cassetto cruscotto	1
52	109 BC 56350	Serrature cassetto cruscotto con 2 chiavi	1
53	109 BC 56535	Griglia altoparlante	1
54	109/S BP 62231	Tappeto superiore vano piedi passeggero (colore e tipo da precisare)	1
55	109/S BP 62232	Tappeto fianco destro copricambio (colore e tipo da precisare)	1
56	109/S BP 62233	Pedana sulla traversa anteriore destra (colore e tipo da precisare)	1
56	109/S BP 62234	Pedana sulla traversa anteriore sinistra (colore e tipo da precisare)	1
57	109/S BP 62235	Pedana traversa posteriore destra (colore e tipo da precisare)	1
58	109/S BP 62236	Pedana fianchetto traversa posteriore destra (colore e tipo da precisare)	1
58	109/S BP 62237	Pedana fianchetto traversa posteriore sinistra (colore e tipo da precisare)	1
59	109/S BP 62238	Pedana vaschetta posteriore destra (colore e tipo da precisare)	1
60	109/S BP 62239	Tappeto sul longherone destro (colore e tipo da precisare)	1
61	109/S BP 62240	Pedana lato passeggero (colore e tipo da precisare)	1
62	109/S BP 62241	Tappeto sul fianco destro vano piedi pilota (colore e tipo da precisare)	1
63	109/A BO 61471	Dispositivo apertura voletto anteriore	2
64	BNT 47370	Bullone Ø 5 x 0,8 x 15 per detto	4
65	RDI 32497	Rondella dentellata interna Ø 5 per detto	4
66	109/S BO 62101	Giunto a innesto per apertura voletto	2
67	109/S BO 62230	Staffa a innesto per apertura voletto	2
68	109/A BO 61449	Galletto comando apertura voletto	2

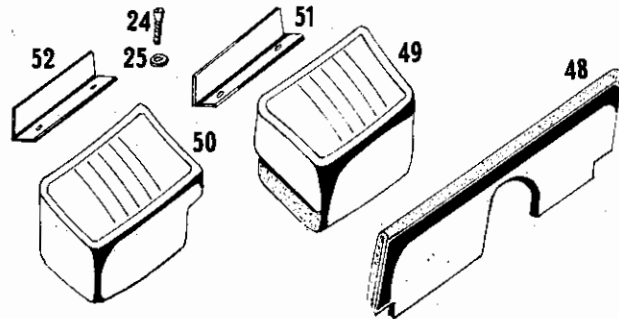
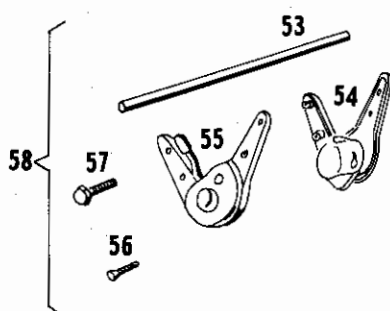
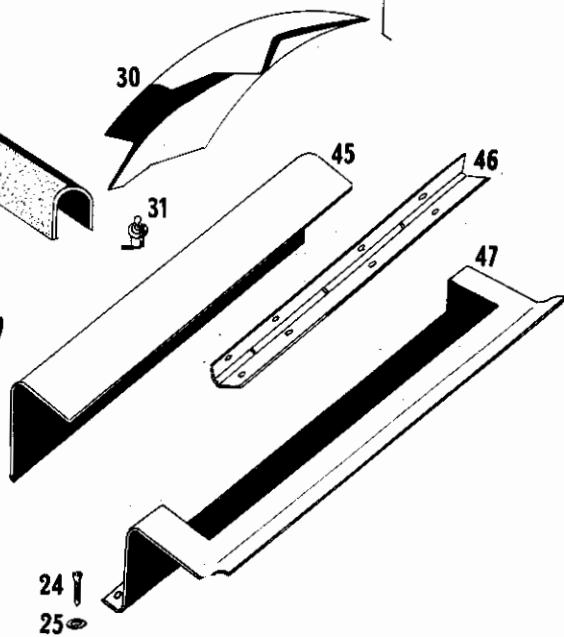
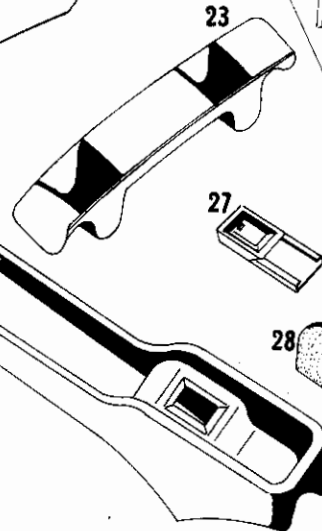
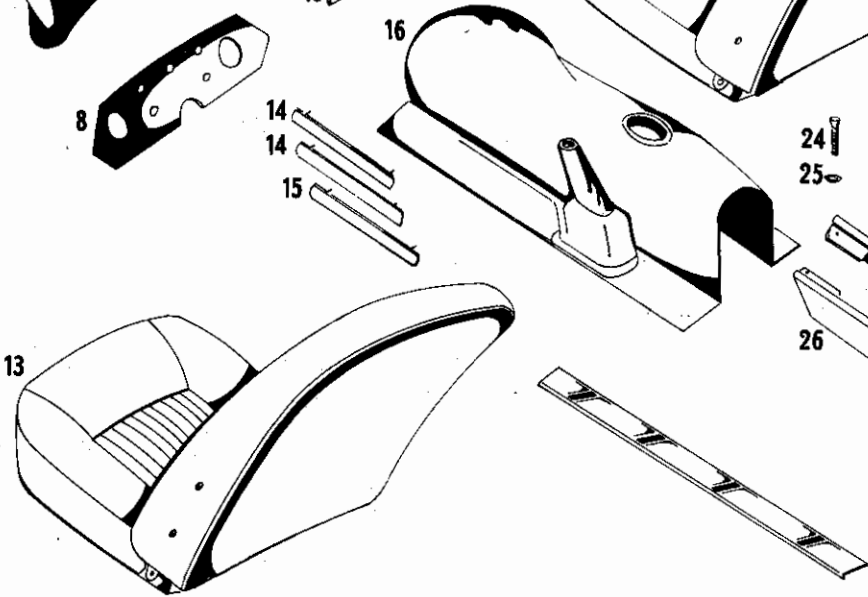
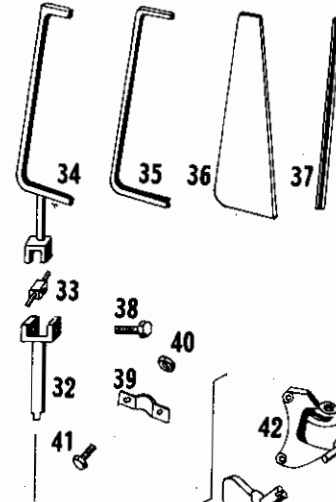
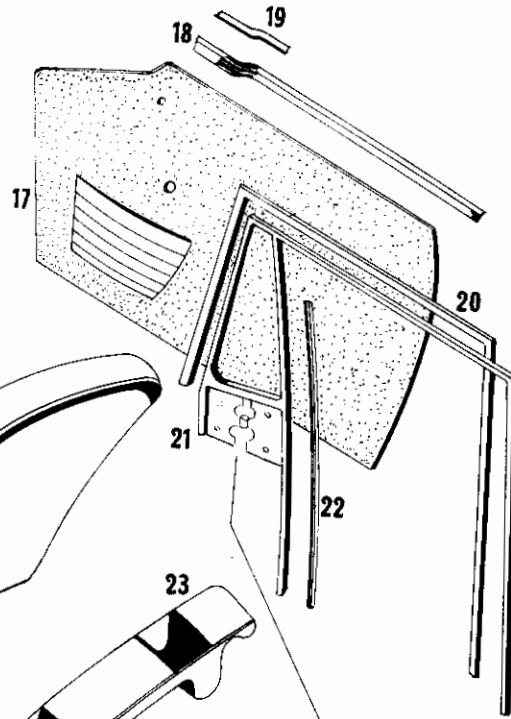
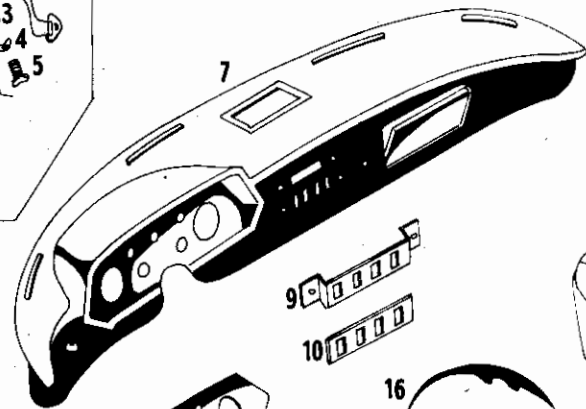
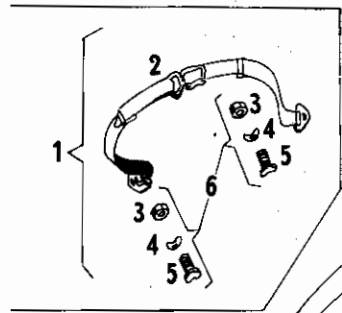


Tavola 36 - Varianti carrozzeria 109/A
Table 36 - Body 109/A change

Tableau 36 - Changement par la carrosserie 109/A
Tafel 36 - Karrosserie wechsel 109/A

N. Fig.	N. di ordinazione	DENOMINAZIONE	Quantità
1	107 BP 59439	Cinghia di sicurezza completa di attacchi	2
2	107 BP 59438	Cinghia di sicurezza senza attacchi	2
3	DNT 59085	Distanziale Ø 7/16" x 20 UNF per detto	4
4	RNT 59096	Rondella elastica Ø 12 x 18 per detto	4
5	BNT 59084	Bullone Ø 7/16" x 20 F' UNF per detto	4
6	107 BP 59494	Attacco con distanziale tipo AT3 7/16" x 20 F' per cinghia di sicurezza	4
7	109/A BC 62267	Cruscotto grezzo G.S. (versione 1 pompa benzina)	1
7	109/A BP 62268	Cruscotto completo di rivestimento G.S. (versione 1 pompa benzina)	1
7	109/A BC 62269	Cruscotto grezzo G.D. (versione 1 pompa benzina)	1
7	109/A BP 62270	Cruscotto completo di rivestimento G.D. (versione 1 pompa benzina)	1
8	109 BC 60312	Cornice plancia strumenti elettrici	1
9	109 BC 59857	Supporto pulsanti Lucas (versione 1 pompa benzina)	1
10	109 BC 59858	Piastra di chiusura pulsantiera (versione 1 pompa benzina)	1
11	109 BP 62193	Soffietto leva cambio (colore e tipo da precisare)	1
12	109 BF 60490	Anello ritegno soffietto leva cambio	1
13	109/S BP 62197	Sedile completo di rivestimento (colore e tipo da precisare)	2
14	109/A BF 60712	Mollure superiori battiscarpa	2
15	109/A BF 60714	Mollura inferiore battiscarpa	1
16	109/A BF 62221	Copricambio in resina grezzo G.S.	1
16	109/A BP 62272	Copricambio completo di rivestimento (colore e tipo da precisare G.S.)	1
17	109/A BP 62273	Pannello porta destra completo di rivestimento (colore e tipo da precisare) (versione con alzacristallo meccanico e voiletto con galletto)	1
17	109/A BP 62274	Pannello porta sinistra completo di rivestimento (colore e tipo da precisare) (versione con alzacristallo meccanico e voiletto con galletto)	1
17	109a BP 62275	Pannello porta destra completo di rivestimento (colore e tipo da precisare) versione con alzacristallo elettrico e voiletto con galletto	1
17	109/A BP 62276	Pannello porta sinistra completo di rivestimento (colore e tipo da precisare) versione con alzacristallo elettrico e voiletto con galletto	1
18	109/A BO 62183	Modanatura grezza superiore porta destra (dalla vettura 109/A/544 in poi)	1
18	109/A BO 62184	Modanatura grezza superiore porta sinistra (dalla vettura 109/A/544 in poi)	1
19	109/A BO 62189	Modanatura cromata sotto voiletto destro (dalla vett. 544 in poi)	1
19	109/A BO 62190	Modanatura cromata sotto voiletto sinistro (dalla vett. 544 in poi)	1
20	109/A BO 62277	Guarnizione in gomma giro portiera	2
21	109/A BO 62278	Telarino vetri porta destra	1
21	109/A BO 62279	Telarino vetri porta sinistra	1
22	PRN 56402	Profilato vellutato per vetri scendenti (m. 0,8)	6
23	109/A BT 62063	Copricerniera lunotto	1
24	VNT 49216	Vite Ø 4,85 x 25,4 fissaggio scatola porta oggetti sul copricambio	2
24	VNT 49216	Vite Ø 4,85 x 25,4 fissaggio mobiletto posteriore	6
24	VNT 49216	Vite Ø 4,85 x 25,4 fissaggio angolari tenuta sedili posteriori	6
25	SVT 56867	Sottovite Ø 5 x 13 per detto	14
26	109/A BF 61695	Scatola porta oggetti sul copricambio grezza	1
26	109/A BP 62280	Scatola porta oggetti sul copricambio (completa di rivestimento colore e tipo da precisare)	1
27	107 BL 54261	Posacenere con lampada	1
28	109/A BP 62217	Tappeto sul tunnel (colore e tipo da precisare)	1
29	109/A BF 62062	Copriparafango sinistro grezzo	1
29	109/A BP 62284	Copriparafango sinistro completo di rivestimento (colore e tipo da precisare)	1
30	109/A BF 62061	Copriparafango destro grezzo	1
30	109/A BP 62283	Copriparafango destro completo di rivestimento (colore e tipo da precisare)	1
31	109 BM 56357	Serratura mobiletto posteriore	1
32	109/A BO 62285	Alberino di comando apertura voiletto	2
33	109/A BO 62286	Perno di snodo comando apertura voiletto	2
34	109/A BO 62287	Cornice vetro voiletto destro	1
34	109/A BO 62288	Cornice vetro voiletto sinistro	1

N. Fig.	N. di ordinazione	DENOMINAZIONE	Quantità
35	109 BO 59426	Stampato gomma vetro voiletto	2
36	109 BO 56416	Vetro voiletto porta destra	1
36	109 BO 56417	Vetro voiletto porta sinistra	1
37	PRN 59692	Profilato tenuta vetro voiletto (m. 0,45)	2
38	BNT 34770	Bullone Ø 5 x 0,8 x 12 fiss. cornice vetro voiletto all'alberino di comando	2
39	109/A BO 62289	Staffa fissaggio alberino comando voiletto	2
40	DNT 47047	Dado Ø 5 x 0,8 per detto	4
41	BNT 47370	Bullone Ø 5 x 0,8 x 15 per detto	4
41	BNT 47370	Bullone Ø 5 x 0,8 x 15 fissaggio dispositivo rinvio voiletto	8
42	109/A BO 61471	Dispositivo apertura voiletto anteriore	2
43	109/A BO 61449	Galletto comando apertura voiletto anteriore	2
44	RDI 32497	Rondella dentellata Ø 5 fissaggio dispositivo apertura voiletto anteriore	8
45	109/A BF 62065	Coperchio mobiletto posteriore	1
46	109/A BF 62290	Cerniera mobiletto posteriore	1
47	109/A BF 62064	Mobiletto posteriore in resina	1
48	109/A BP 62291	Schienale sedile posteriore completo di rivestimento (colore e tipo da precisare)	1
49	109/A BP 62292	Sedile posteriore destro di emergenza (colore e tipo da precisare)	1
50	109/A BP 62293	Sedile posteriore sinistro di emergenza (colore e tipo da precisare)	1
51	109/A BP 62294	Angolare tenuta sedile posteriore destro - grezzo	1
51	109/A BP 62295	Angolare tenuta sedile posteriore destro (completo di rivestimento colore e tipo da precisare)	1
52	109/A BP 62296	Angolare tenuta sedile posteriore sinistro - grezzo	1
52	109/A BP 62297	Angolare tenuta sedile posteriore sinistro - completo di rivestimento (colore e tipo da precisare)	1
53	109/S BP 62298	Barra accoppiamento ribaltabili sedili anteriori	2
54	107 BP 58115	Ribaltabile sedile anteriore destro senza leva comando	1
54	107 BP 58117	Ribaltabile sedile anteriore sinistro senza leva comando	1
55	107 BP 58114	Ribaltabile sedile anteriore destro con leva di comando	1
55	107 BP 58116	Ribaltabile sedile anteriore sinistro con leva di comando	1
56	VNT 57673	Vite Ø 8 x 1,25 x 30 fissaggio ribaltabile sedile	8
57	BN 56844	Bullone Ø 10 x 1,25 x 30 fissaggio ribaltabile sedile	8
58	109/S BP 62265	Complessivo ribaltabile sedile anteriore destro	1
58	109/S BP 62266	Complessivo ribaltabile sedile anteriore sinistro	1

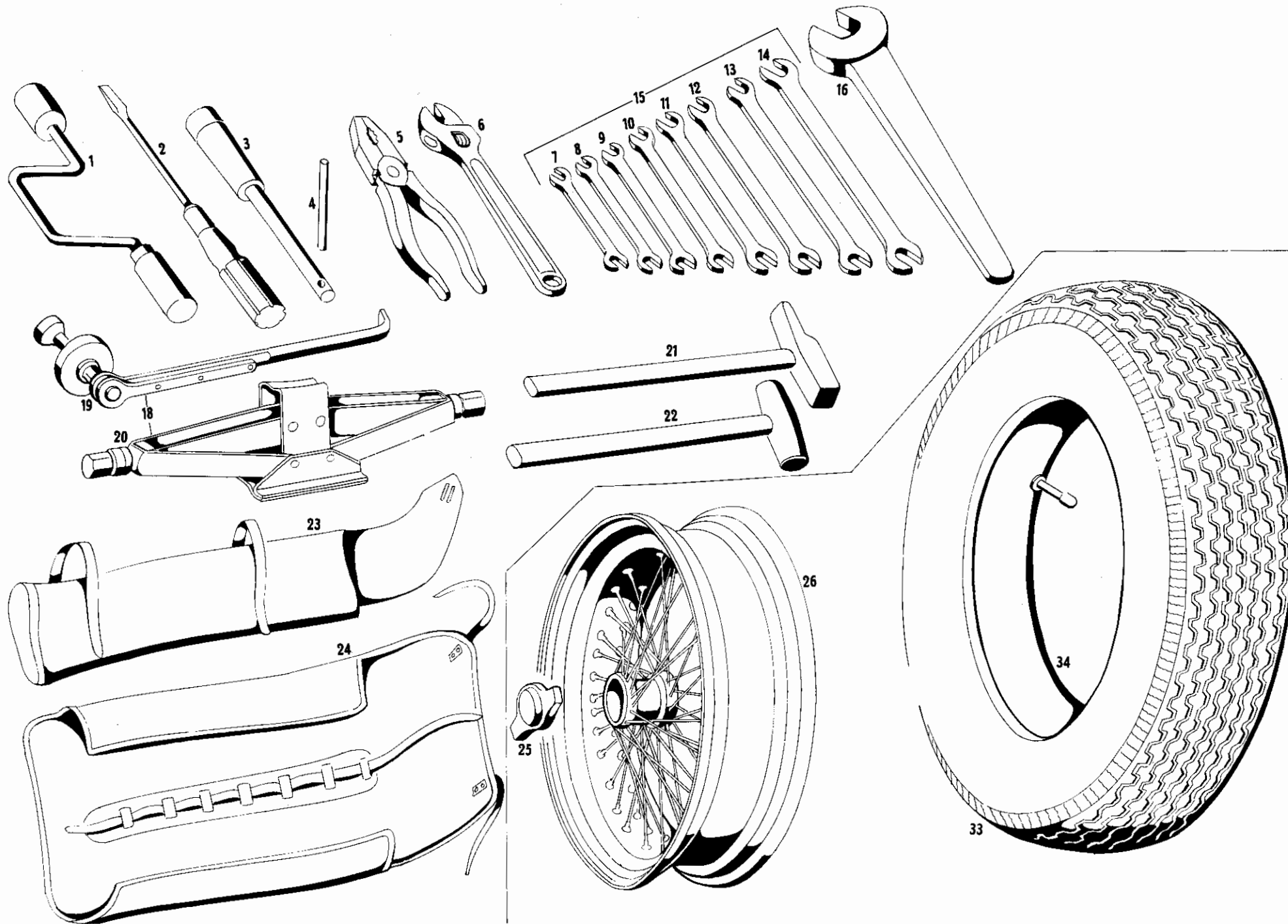


Tavola 37 - Attrezzi
Table 37 - Tools

Tableau 37 - Outils
Tafel 37 - Werkzeug

N. Fig.	N. di ordinazione	DENOMINAZIONE	Quantità
1	30032 47362	Chiave curva per dadi ruote turbo sport.	1
2	30130 33994	Cacciavite	1
3	107 VA 57369	Chiave per candele	1
4	107 VA 57370	Puntalino per chiave candele	1
5	30140 33995	Pinza universale	1
6	30042 34917	Chiave a rullino	1
7	30061 51012	Chiave fissa da 6-7	1
8	30062 51013	Chiave fissa da 8-9	1
9	30063 51014	Chiave fissa da 10-11	1
10	30064 51015	Chiave fissa da 12-13	1
11	30065 51016	Chiave fissa da 14-15	1
12	30066 51017	Chiave fissa da 16-17	1
13	30067 51018	Chiave fissa da 18-19	1
14	30068 51019	Chiave fissa da 20-22	1
15	30045 39507	Serie completa chiavi da 6-22	1
16	101/9 VA 55462	Chiave fissa da 36	1
18	107 VA 56707	Crik completo per sollevamento vettura	1
19	107 VA 58398	Chiave per crik	1
20	107 VA 58397	Crik	1
21	30125 34219	Martello in acciaio	1
22	30126 50446	Martello di piombo per dadi ruote a raggi	1
23	107 VA 57666	Busta per crik	1
24	30002 33996	Busta per attrezzi	1
25	13024 51022	Dado alettato fissaggio ruota destra a raggi	2
25	13026 51023	Dado alettato fissaggio ruota sinistra a raggi	2
25	13024 51657	Dado senza alette fissaggio ruota destra a raggi	2
25	13026 51656	Dado senza alette fissaggio ruota sinistra a raggi	2
26	109 SR 57963	Ruota a raggi 600 LRR x 16"	5
26	109/A SR 60755	Ruota a raggi 6 1/2 x 15	5
33	PNM 51784	Pneumatico Pirelli 185 x 16"	5
33	PUM 54290	Pneumatico Pirelli 210 x 15"	5
34	PNM 51785	Camera d'aria Pirelli per gomma 185 x 16"	5
34	PNM 54257	Camera d'aria Pirelli per gomme 210 x 15"	5

N. Fig.	N. di ordinazione	DENOMINAZIONE	Quantità
---------	-------------------	---------------	----------